

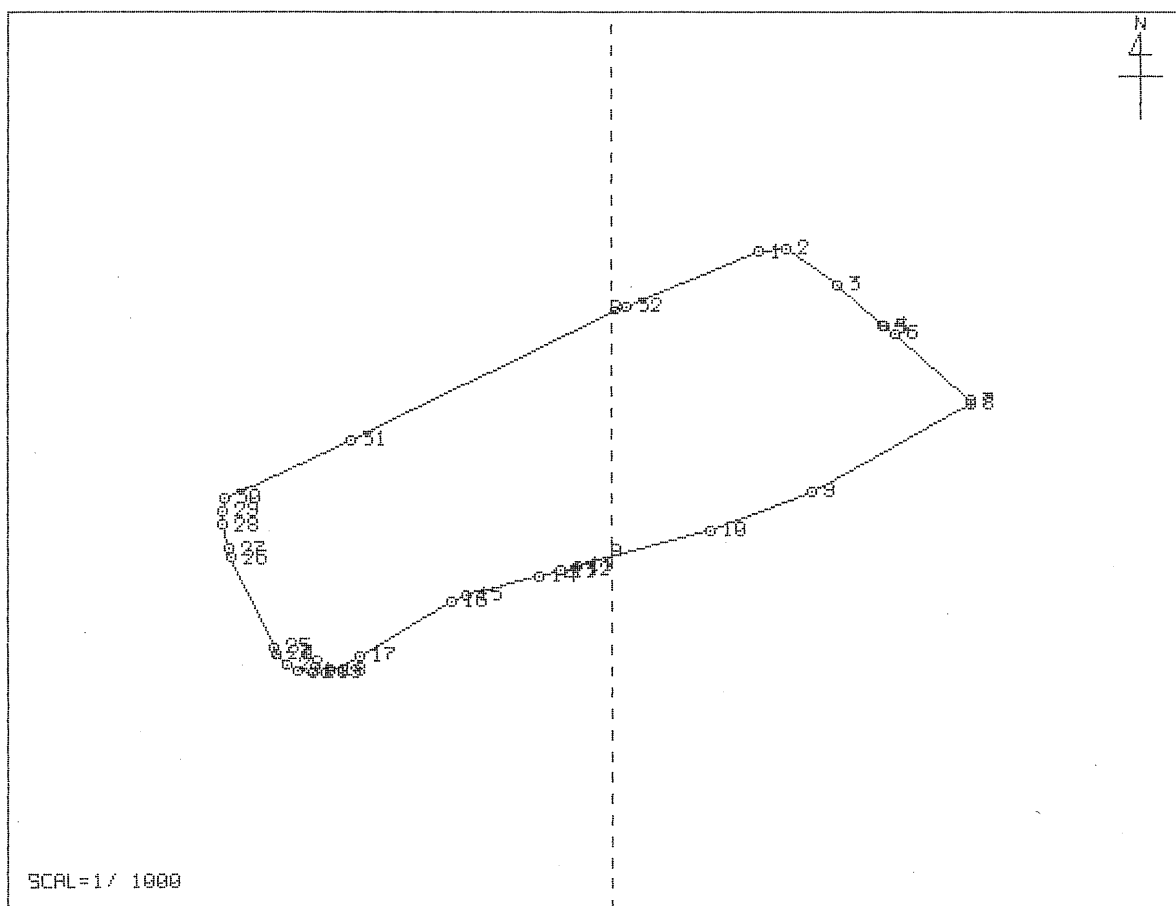
一筆座標面積計算書

大字 字 川原町甲 (1934+1935-1+1935-3+1936) 番地
 旧地目 () → 地目 (その他)

所有者 _____

一筆略図 (1997年2月)

面積計算書 FILE= 1 (137)



NO	地籍図NO	登録NO	点名	X [m]	Y [m]	距離 [m]	方向角 [° ' "]
001	E 43-2	276	0327	161018.896	5019.267	3.694	83-35-47
002		275	0328	161019.308	5022.938	8.001	125-27-43
003		419	0329	161014.666	5029.455	8.023	131-28-05
004		417	0330	161009.353	5035.467	0.282	128-56-45
005		416	0888	161009.176	5035.686	1.771	126-48-19
006		415	0331	161008.115	5037.104	13.147	131-30-12
007		414	0332	160999.403	5046.950	0.428	185-37-51
008		413	0333	160998.977	5046.908	23.556	240-47-43
009		957	0334	160987.483	5026.346	14.415	250-02-52
010		958	0335	160982.564	5012.796	13.217	255-30-04
			Y交点 A	160979.255	5000.000	4.783	255-30-27
011	E 43-1	930	0948	160978.058	4995.369	0.422	191-37-47
012		931	0947	160977.645	4995.284	2.073	262-42-37
013		932	0946	160977.382	4993.228	2.876	258-04-50
014		933	0945	160976.788	4990.414	9.853	254-15-10
015		934	0944	160974.114	4980.931	2.061	247-51-10
016		935	0943	160973.337	4979.022	13.970	239-43-45
017		936	0942	160966.295	4966.957	4.263	243-54-35
018		937	0941	160964.420	4963.128	0.745	254-39-26
019		938	0940	160964.223	4962.410	1.600	264-58-50
020		939	0939	160964.083	4960.816	2.014	279-08-39
021		940	0938	160964.403	4958.828	1.606	299-59-50
022		941	0937	160965.206	4957.437	2.013	313-56-01
023		942	0936	160966.603	4955.987	0.267	67-16-52
024		943	0935	160966.706	4956.233	0.915	325-54-38
025		944	0934	160967.464	4955.720	12.790	334-41-43
026		945	0933	160979.027	4950.253	1.201	340-02-29
027		946	0932	160980.156	4949.843	3.129	346-47-24
028		947	0931	160983.202	4949.128	1.792	358-27-53
029		948	0930	160984.993	4949.080	1.770	11-18-13
030		279	0929	160986.729	4949.427	18.080	65-45-20
031		278	0928	160994.153	4965.912	37.996	63-47-08
			Y交点 B	161010.937	5000.000	2.002	63-47-36
032	E 43-2	277	0927	161011.821	5001.796	18.849	67-57-15
001		276	0327	161018.896	5019.267		

面積= 2524.4333875㎡
 坪数= 763.6410997坪

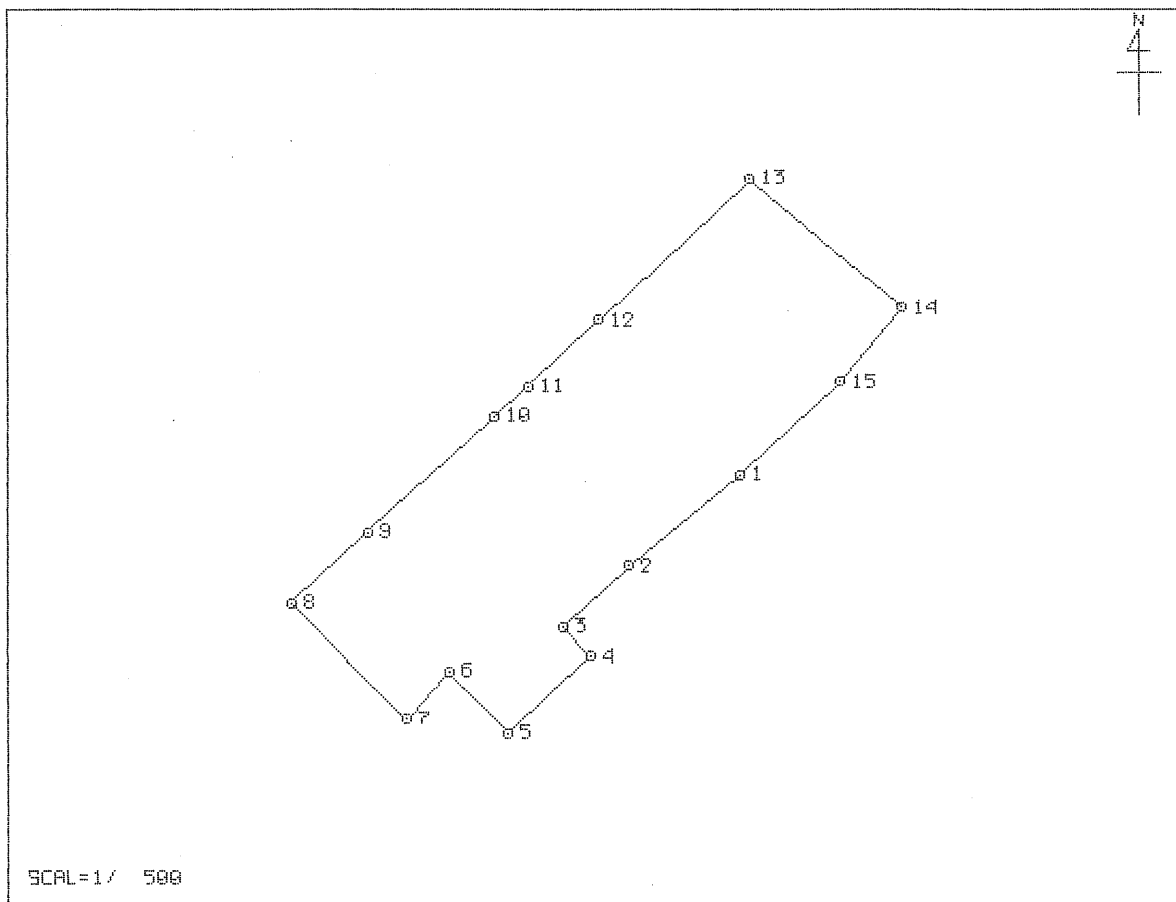
一筆座標面積計算書

大字 字 川原町甲 (1873-1+1878) 番地
 旧地目 () → 地目 (その他)

所有者 _____

一筆略図 (1997年2月)

面積計算書 FILE= 2 (13)



NO	地籍図NO	登録NO	点名	X [m]	Y [m]	距離 [m]	方向角 [° ' "]
001	E 43-2	615	0258	161033.700	5072.852	9.390	230-43-35
002		616	0262	161027.756	5065.583	5.924	227-57-22
003		617	0263	161023.789	5061.184	2.615	137-12-59
004		618	0264	161021.870	5062.960	7.350	226-27-00
005		619	0233	161016.806	5057.633	5.590	316-02-37
006		620	0232	161020.830	5053.753	4.164	221-17-27
007		621	0231	161017.701	5051.005	10.753	315-00-41
008		622	0230	161025.306	5043.403	6.817	47-45-10
009		623	M023	161029.889	5048.449	11.144	47-44-58
010		624	M025	161037.382	5056.698	2.984	47-45-26
011		625	0241	161039.388	5058.907	6.399	46-43-44
012		626	0261	161043.774	5063.566	13.581	47-18-24
013		627	0242	161052.983	5073.548	12.992	130-15-16
014		628	0255	161044.588	5083.463	6.322	219-53-54
015		629	0254	161039.738	5079.408	8.913	227-21-19
001		615	0258	161033.700	5072.852		

面積= 561.5278245㎡
 坪数= 169.8621669坪

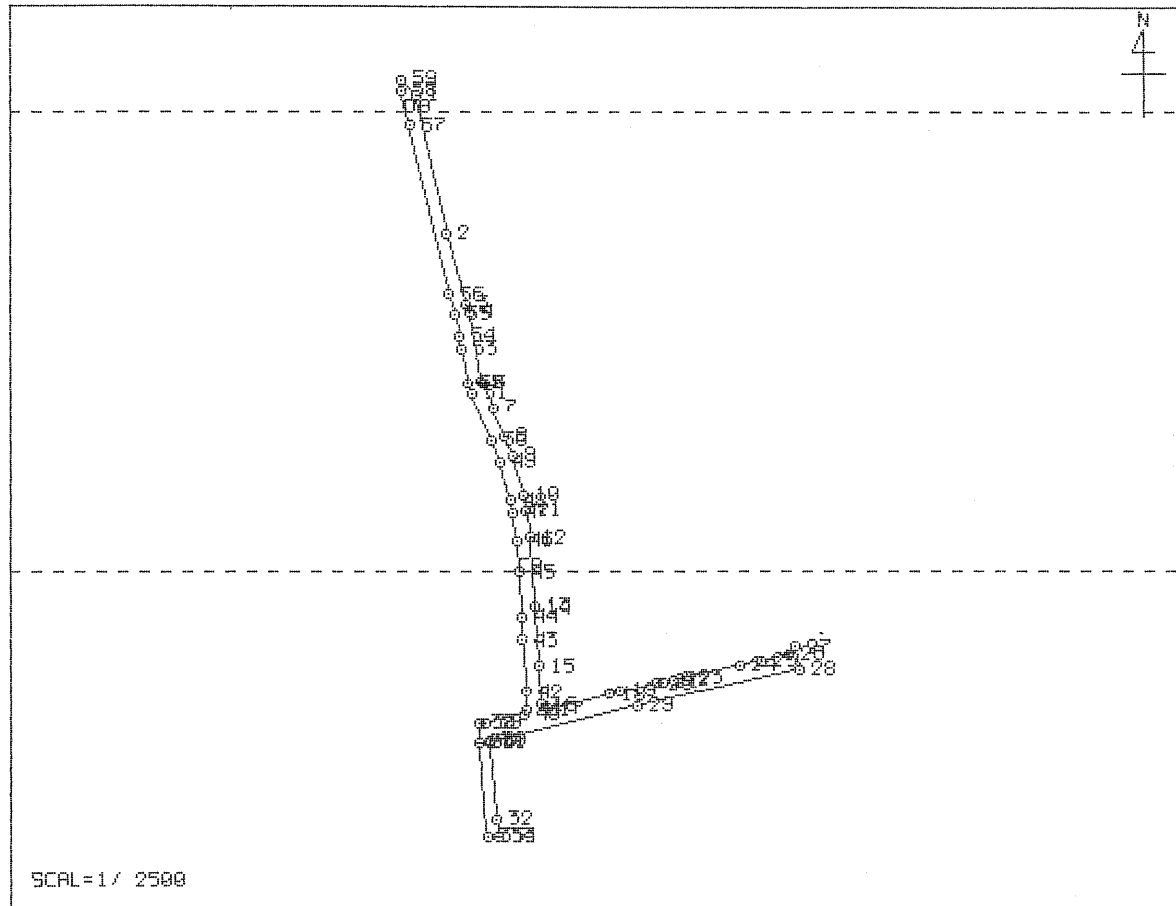
一筆座標面積計算書

大字 川原町甲 町道-1番地
旧地目 () → 地目 (道路)

所有者 _____

一筆略図 (1997年2月)

面積計算書 FILE= 4 (3)



NO	地籍図NO	登録NO	点名	X [m]	Y [m]	距離 [m]	方向角 [° ' "]
001	E 32-2	186	0738	161255.677	4667.527	5.820	167-17-38
			X交点 A	161250.000	4668.807	40.608	167-17-26
002	E 32-4	187	0778	161210.387	4677.741	24.201	165-02-19
003		188	0777	161187.006	4683.989	2.994	160-24-33
004		189	0700	161184.185	4684.993	22.775	170-53-42
005		190	0699	161161.697	4688.597	0.814	129-04-00
006		191	0698	161161.184	4689.229	8.571	157-40-51
007		192	0670	161153.255	4692.484	9.976	157-48-11
008		193	0697	161144.018	4696.253	6.922	157-26-49
009		194	0688	161137.625	4698.908	13.821	163-47-58
010		195	0969	161124.353	4702.764	4.718	171-20-40
011		196	0652	161119.689	4703.474	8.867	171-25-10
012		197	0653	161110.921	4704.797	10.940	176-35-38
			X交点 B	161100.000	4705.447	11.832	176-35-20
013	E 42-2	198	0643	161088.189	4706.151	0.335	176-55-28
014		199	0642	161087.854	4706.169	18.659	176-41-50
015		200	0640	161069.226	4707.244	12.588	176-35-04
016		201	0639	161056.660	4707.994	2.646	124-54-12
017		202	0638	161055.146	4710.164	21.052	76-22-01
018		203	0637	161060.108	4730.623	3.477	75-35-46
019		204	0634	161060.973	4733.991	12.003	77-15-34
020		205	0633	161063.620	4745.698	2.144	77-51-24
021		206	M056	161064.071	4747.794	3.547	77-51-36
022		207	M060	161064.817	4751.262	4.297	77-51-21
023		208	0621	161065.721	4755.463	18.142	77-43-19
024		209	0620	161069.579	4773.190	7.011	77-45-49
025		1329	M088	161071.065	4780.042	9.643	77-45-24
026		210	0607	161073.110	4789.466	2.837	32-40-55
027		211	0608	161075.498	4790.998	7.715	166-12-05
028		212	M052	161068.006	4792.838	54.676	257-46-44
029		213	0866	161056.432	4739.401	49.033	256-24-59
030		214	0841	161044.916	4691.740	0.648	198-04-17
031		215	0842	161044.300	4691.539	25.231	174-50-42
032		216	0843	161019.171	4693.806	5.459	174-45-56
033		217	K28	161013.735	4694.304	0.262	277-00-59
034		218	0844	161013.767	4694.044	3.542	268-57-52
035		219	0836	161013.703	4690.503	30.772	354-42-43
036		220	0833	161044.344	4687.667	0.211	79-19-49
037		221	0834	161044.383	4687.874	6.231	2-20-43
038		222	0835	161050.609	4688.129	1.920	89-25-59
039		223	0837	161050.628	4690.049	12.919	77-41-29

一筆座標面積計算書

大字

字 川原町甲 町道-1番地
旧地目 () → 地目 (道路)

所有者 _____

一筆略図 (1997年 2月)

面積計算書 FILE= 4 (3)

NO	地籍図NO	登録NO	点名	X 〔m〕	Y 〔m〕	距離 〔m〕	方向角 〔° ' '' 〕
040	E 42-2	224	0838	161053.382	4702.671	1.907	27-44-50
041		225	0839	161055.070	4703.559	5.614	356-40-53
042		226	0823	161060.675	4703.234	16.930	356-34-23
043		227	0820	161077.575	4702.222	7.210	356-36-45
044		228	0828	161084.772	4701.796	15.085	356-42-59
045		229	0832	161099.832	4700.932	0.168	356-35-36
			X交点 C	161100.000	4700.922	9.658	356-36-38
046	E 32-4	230	0819	161109.641	4700.351	9.350	351-36-20
047		231	0807	161118.891	4698.986	4.000	351-31-03
048		232	0805	161122.847	4698.396	13.400	344-14-16
049		233	0806	161135.743	4694.756	7.574	337-37-37
050		234	0799	161142.747	4691.873	16.644	337-41-55
051		235	0800	161158.146	4685.557	3.422	340-14-29
052		236	0873	161161.367	4684.400	11.225	349-51-41
053		237	0869	161172.417	4682.424	4.641	349-42-34
054		238	0796	161176.983	4681.595	6.903	349-52-48
055		239	0797	161183.779	4680.382	6.944	342-49-13
056		240	0775	161190.413	4678.331	56.482	346-51-14
057		241	0779	161245.415	4665.485	4.729	345-50-15
			X交点 D	161250.000	4664.328	6.952	345-49-40
058	E 32-2	242	0780	161256.740	4662.626	3.462	6-22-03
059		243	0747	161260.181	4663.010	6.379	134-55-03
001		186	0738	161255.677	4667.527		

面積= 1654.1074340㎡
坪数= 500.3674988坪

一筆座標面積計算書

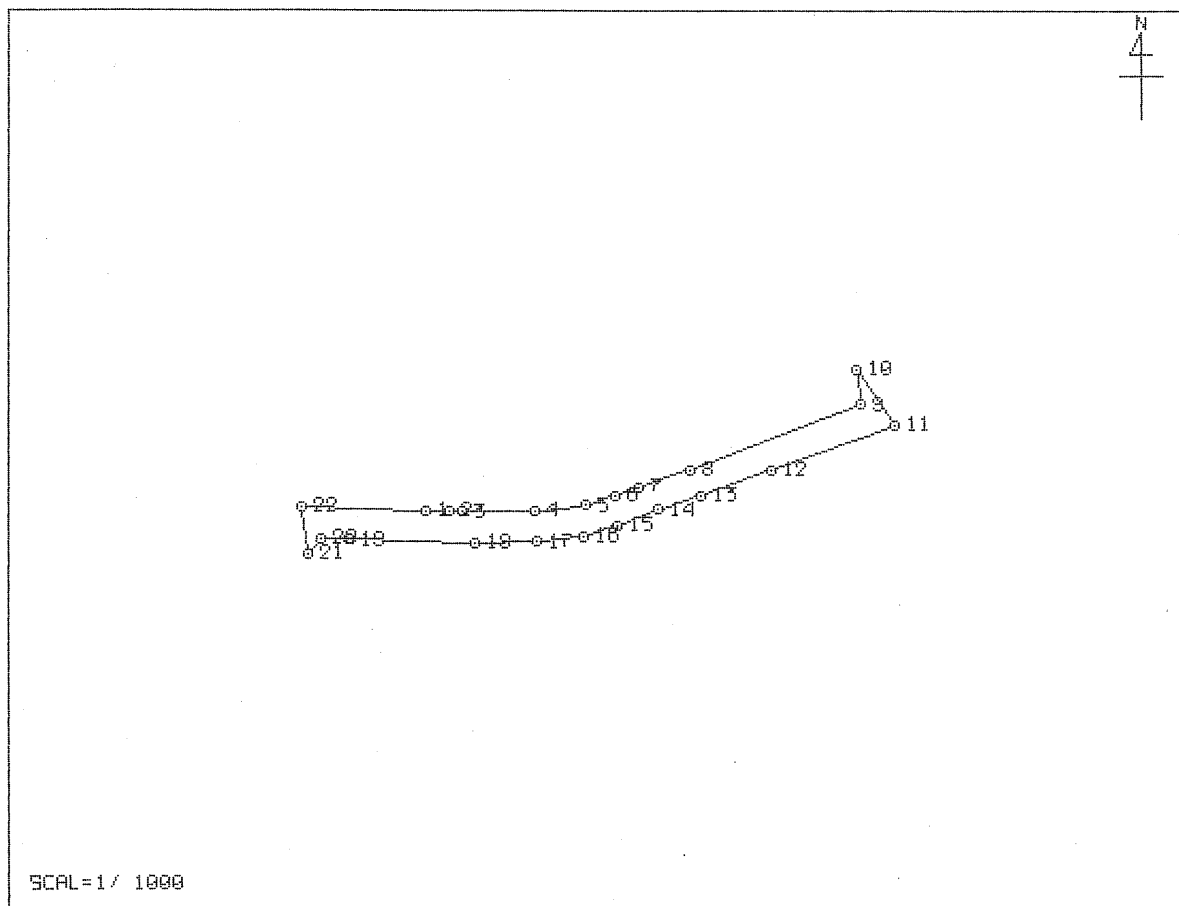
大字

字 川原町甲 町道-2番地
旧地目 () → 地目 (道路)

所有者 _____

一筆略図 (1997年2月)

面積計算書 FILE= 5 (4)



NO	地籍図NO	登録NO	点名	X [m]	Y [m]	距離 [m]	方向角 [° ' "]
001	E 33-3	244	0451	161137.476	4837.987	3.064	91-30-53
002		245	0452	161137.395	4841.050	1.747	93-01-05
003		246	0453	161137.303	4842.795	9.485	89-11-04
004		247	0454	161137.438	4852.279	6.565	83-45-22
005		248	0455	161138.152	4858.805	4.208	71-55-05
006		249	0971	161139.458	4862.805	3.214	70-25-14
007		250	0461	161140.535	4865.833	7.156	71-35-53
008		251	0462	161142.794	4872.623	23.919	69-24-26
009		252	0464	161151.207	4895.014	4.589	352-49-37
010		253	0465	161155.760	4894.441	8.718	145-23-48
011		254	0413	161148.584	4899.392	17.287	250-22-43
012		255	0414	161142.779	4883.109	9.787	249-46-42
013		256	0415	161139.396	4873.925	5.920	252-17-58
014		257	0417	161137.596	4868.285	5.507	247-48-30
015		258	0418	161135.516	4863.186	4.679	252-07-36
016		259	0423	161134.080	4858.733	6.314	264-00-34
017		260	0424	161133.421	4852.453	8.042	268-10-59
018		261	0426	161133.166	4844.415	16.460	271-43-36
019		262	0427	161133.662	4827.962	3.665	271-53-31
020		263	0428	161133.783	4824.299	2.599	221-33-11
021		264	0429	161131.838	4822.575	6.229	352-15-32
022		265	0447	161138.010	4821.736	16.260	91-52-55
001		244	0451	161137.476	4837.987		

面積= 315.1791725㎡
坪数= 95.3416997坪

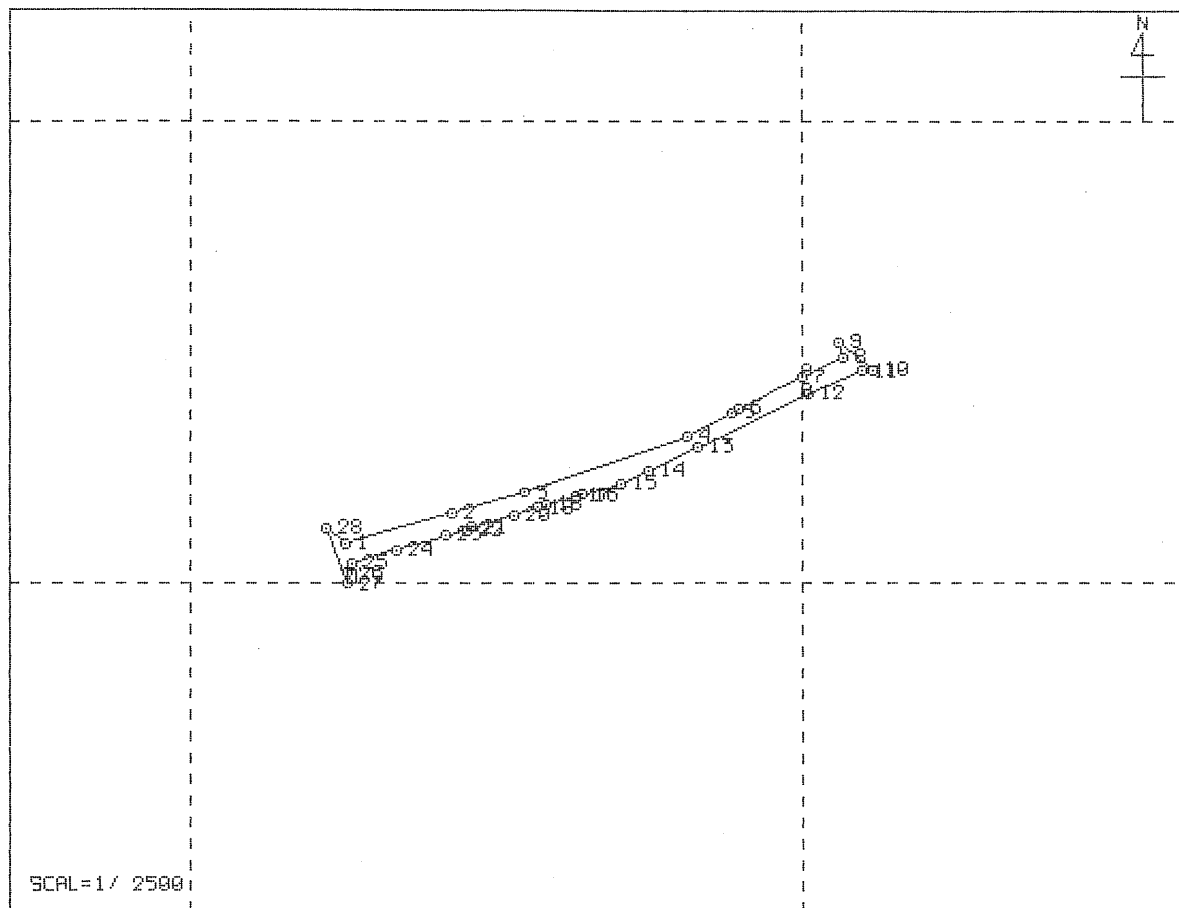
一筆座標面積計算書

大字 字 川原町甲 町道-3番地
旧地目 () → 地目 (道路)

所有者 _____

一筆略図 (1997年2月)

面積計算書 FILE= 6 (5)



NO	地籍図NO	登録NO	点名	X [m]	Y [m]	距離 [m]	方向角 [° ' "]
001	E 43-1	266	0381	160963.016	4850.244	36.372	74-32-27
002		267	0339	160972.711	4885.300	24.367	74-17-39
003		268	0336	160979.307	4908.757	56.285	70-57-00
004		269	0349	160997.678	4961.959	16.313	62-50-00
005		270	0346	161005.126	4976.472	3.119	60-48-48
006		271	0351	161006.647	4979.195	22.691	63-22-59
007		272	0350	161016.813	4999.481	0.577	64-11-26
			Y交点 A	161017.064	5000.000	14.299	64-12-52
008	E 43-2	273	0926	161023.284	5012.875	5.355	348-23-54
009		274	0925	161028.530	5011.798	14.462	129-37-08
010		275	0328	161019.308	5022.938	3.694	263-35-47
011		276	0327	161018.896	5019.267	18.849	247-57-15
012		277	0927	161011.821	5001.796	2.002	243-47-36
			Y交点 B	161010.937	5000.000	37.996	243-47-08
013	E 43-1	278	0928	160994.153	4965.912	18.080	245-45-20
014		279	0929	160986.729	4949.427	10.292	243-52-32
015		280	0308	160982.197	4940.186	13.205	253-33-08
016		281	0306	160978.458	4927.521	1.871	254-20-41
017		282	0307	160977.953	4925.719	9.862	253-59-21
018		1317	W006	160975.233	4916.240	3.043	253-59-42
019		1318	W007	160974.394	4913.315	8.113	253-59-44
020		283	0280	160972.157	4905.516	14.713	253-35-19
021		284	0281	160968.000	4891.402	1.548	228-16-27
022		285	0282	160966.970	4890.247	7.302	258-23-13
023		286	0279	160965.500	4883.094	16.941	254-11-18
024		287	0271	160960.884	4866.794	14.691	253-22-02
025		288	0270	160956.679	4852.718	3.600	208-22-50
026		289	0269	160953.512	4851.007	3.513	181-14-23
			X交点 C	160950.000	4850.931	0.076	181-30-34
027	E 43-3	290	0268	160949.924	4850.929	0.082	338-27-32
			X交点 D	160950.000	4850.899	19.204	338-45-02
028	E 43-1	291	0380	160967.898	4843.939	7.974	127-45-03
001		266	0381	160963.016	4850.244		

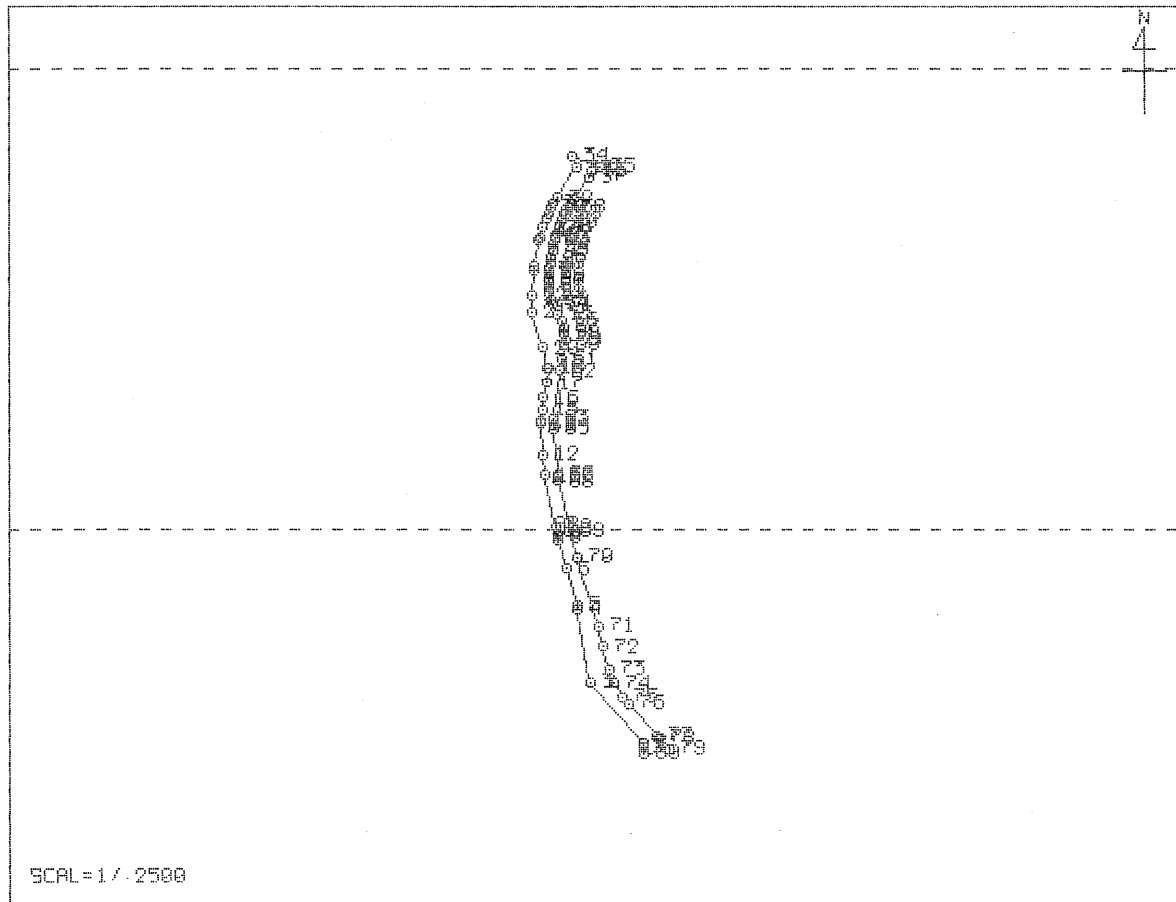
面積= 1159.3423180㎡
坪数= 350.7010512坪

一筆座標面積計算書

大字 字 川原町甲 町道-4番地
 旧地目 () → 地目 (道路)
 所有者 _____

一筆略図 (1997年2月)

面積計算書 FILE= 7 (6)



NO	地籍図NO	登録NO	点名	X [m]	Y [m]	距離 [m]	方向角 [° ' "]
001	E 43-2	292	0251	161028.705	5114.528	1.410	349-02-27
002		293	0250	161030.089	5114.260	26.396	318-10-22
003		294	0249	161049.758	5096.657	24.151	350-35-46
004		1331	M090	161073.584	5092.711	1.200	350-36-02
005		295	0124	161074.768	5092.515	12.740	345-03-42
006		296	0123	161087.077	5089.231	9.723	343-51-55
007		297	0105	161096.417	5086.529	1.073	348-03-43
008		298	0106	161097.467	5086.307	1.111	345-30-49
009		299	0107	161098.543	5086.029	1.499	346-20-37
			X交点 A	161100.000	5085.675	0.604	346-24-03
010	E 33-4	300	0972	161100.587	5085.533	17.415	348-56-46
011		301	0111	161117.679	5082.194	6.742	354-12-11
012		302	0108	161124.387	5081.513	10.593	355-15-43
013		303	0065	161134.944	5080.638	0.353	352-21-06
014		304	0064	161135.294	5080.591	3.766	9-07-20
015		305	0063	161139.012	5081.188	3.778	9-13-50
016		306	0062	161142.741	5081.794	5.009	9-57-18
017		307	0061	161147.675	5082.660	5.238	8-54-24
018		308	0060	161152.850	5083.471	0.951	279-37-15
019		309	0057	161153.009	5082.533	6.506	352-06-06
020		310	0058	161159.453	5081.639	12.122	341-07-59
021		311	0059	161170.924	5077.719	5.667	3-09-23
022		312	0040	161176.582	5078.031	8.212	3-21-28
023		313	0039	161184.780	5078.512	1.307	7-15-00
024		314	0038	161186.077	5078.677	8.735	11-03-42
025		315	0037	161194.650	5080.353	0.697	14-58-26
026		316	0036	161195.323	5080.533	3.423	21-12-16
027		317	M016	161198.514	5081.771	3.395	21-13-18
028		318	0023	161201.679	5083.000	1.651	23-35-58
029		319	0024	161203.192	5083.661	1.976	23-51-13
030		320	0025	161204.999	5084.460	1.704	26-20-22
031		321	0026	161206.526	5085.216	2.131	30-21-18
032		322	0027	161208.365	5086.293	11.511	32-20-33
033		323	0028	161218.090	5092.451	4.028	339-47-01
034		324	0031	161221.870	5091.059	9.928	111-57-21
035		325	H7-0726	161218.158	5100.267	2.746	245-28-11
036		326	H7-0727	161217.018	5097.769	2.346	211-40-17
037		327	H7-0702	161215.021	5096.537	11.752	211-45-17
038		328	H7-0701	161205.028	5090.352	1.993	209-08-58
039		329	H7-0700	161203.287	5089.381	3.010	205-50-29
040		330	H7-0699	161200.578	5088.069	1.991	203-39-21

一筆座標面積計算書

大字

字 川原町甲 町道-4番地
旧地目 () → 地目 (道路)

所有者 _____

一筆略図 (1997年2月)

面積計算書 FILE= 7 (6)

NO	地籍図NO	登録NO	点名	X 〔m〕	Y 〔m〕	距離 〔m〕	方向角 〔° ' '' 〕
041	E 33-4	331	H7-0698	161198.754	5087.270	1.997	201-41-03
042		332	H7-0697	161196.898	5086.532	1.998	199-17-14
043		333	H7-0696	161195.012	5085.872	2.000	196-40-38
044		334	H7-0695	161193.096	5085.298	2.006	193-26-01
045		335	H7-0694	161191.145	5084.832	2.001	193-01-44
046		336	H7-0693	161189.196	5084.381	1.998	190-01-58
047		337	H7-0692	161187.229	5084.033	2.009	188-43-52
048		338	H7-0691	161185.243	5083.728	1.988	186-03-48
049		339	H7-0690	161183.266	5083.518	2.011	182-30-29
050		340	H7-0689	161181.257	5083.430	1.986	178-00-33
051		341	H7-0688	161179.272	5083.499	2.026	171-59-52
052		342	H7-0687	161177.266	5083.781	1.961	166-11-26
053		343	H7-0686	161175.362	5084.249	1.555	157-20-36
054		344	H7-0685	161173.927	5084.848	4.012	155-08-49
055		345	H7-0676	161170.287	5086.534	2.515	155-40-36
056		346	H7-0677	161167.995	5087.570	2.058	159-31-20
057		347	H7-0678	161166.067	5088.290	2.088	166-49-20
058		348	H7-0679	161164.034	5088.766	2.107	176-13-00
059		349	H7-0680	161161.932	5088.905	1.547	186-23-07
060		350	H7-0681	161160.395	5088.733	4.931	188-28-43
061		351	H7-0665	161155.518	5088.006	3.762	189-11-31
062		352	H7-0664	161151.804	5087.405	15.827	189-08-10
063		353	H7-0663	161136.178	5084.892	2.028	186-18-44
064		354	H7-0662	161134.162	5084.669	1.673	171-45-13
065		355	H7-0661	161132.506	5084.909	14.594	174-49-20
066		356	H7-0656	161117.972	5086.226	0.437	155-32-43
067		357	H7-0655	161117.574	5086.407	1.942	172-29-00
068		358	H7-0654	161115.649	5086.661	15.964	168-35-27
			X交点 B	161100.000	5089.819	0.554	168-32-53
069	E 43-2	359	H7-0649	161099.457	5089.929	8.860	163-09-52
070		360	H7-0648	161090.977	5092.495	24.308	162-59-41
071		361	H7-0640	161067.732	5099.604	6.602	169-16-20
072		362	H7-0639	161061.245	5100.833	7.617	164-06-49
073		363	H7-0735	161053.919	5102.918	4.859	156-23-22
074		364	H7-0736	161049.467	5104.864	5.058	148-21-09
075		365	H7-0737	161045.161	5107.518	3.377	138-38-59
076		366	H7-1161	161042.626	5109.749	13.588	138-39-39
077		367	H7-0629	161032.424	5118.724	0.550	150-16-05
078		368	H7-0630	161031.946	5118.997	5.296	131-35-09
079		369	H7-7000	161028.431	5122.958	9.044	258-29-15
080		370	0252	161026.626	5114.096	2.123	11-44-19

一筆座標面積計算書

大字

字 川原町甲 町道-4番地
 旧地目 () → 地目 (道路)

所有者 _____

一筆略図 (1997年 2月)

面積計算書 FILE= 7 (6)

NO	地籍図NO	登録NO	点名	X [m]	Y [m]	距離 [m]	方向角 [° ' "]
001	E 43-2	292	0251	161028.705	5114.528		
				面積=	1065.1636770㎡		
				坪数=	322.2120123坪		

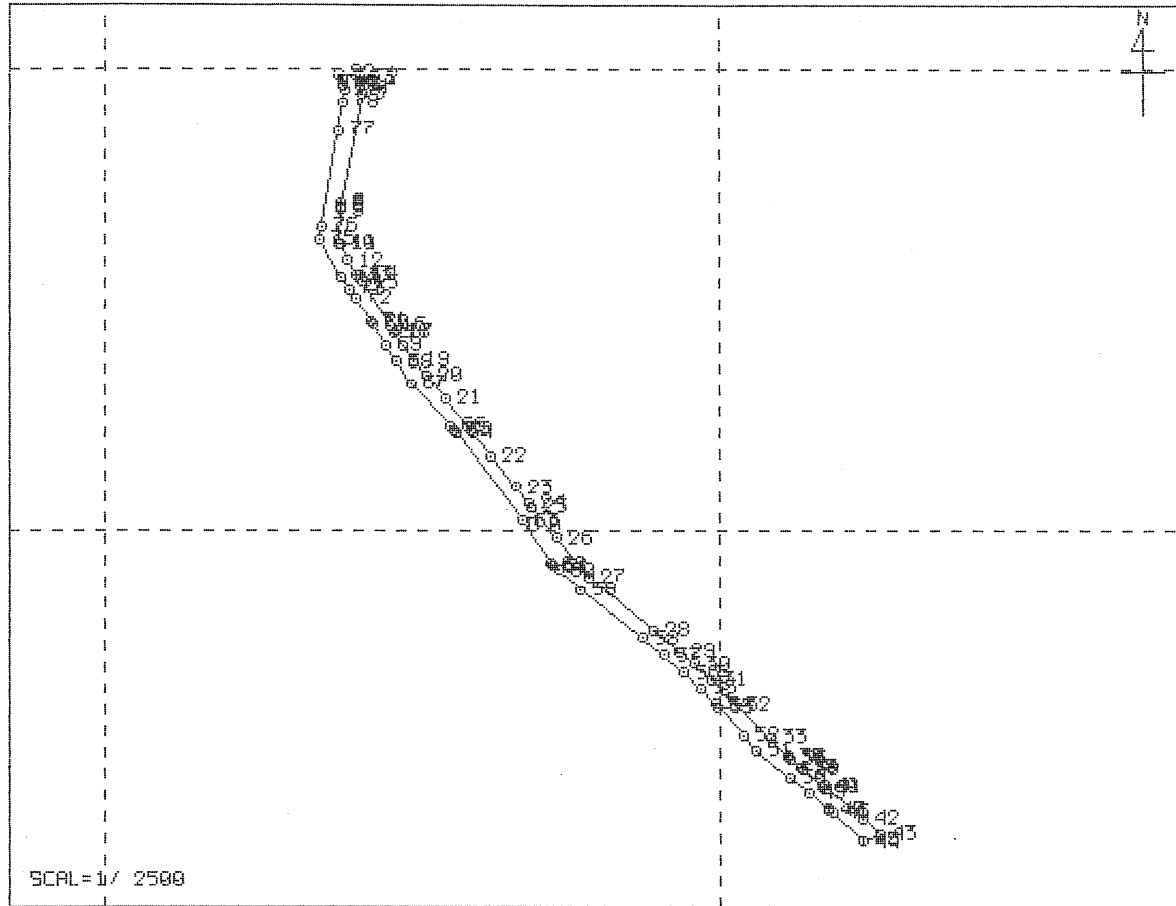
一筆座標面積計算書

大字 川原町甲 町道-5番地
旧地目 () → 地目 (道路)

所有者 _____

一筆略図 (1997年2月)

面積計算書 FILE= 8 (7)



NO	地籍図NO	登録NO	点名	X [m]	Y [m]	距離 [m]	方向角 [° ' "]
001	E 33-3	371	0918	161247.836	4887.789	0.174	183-56-43
002		372	0919	161247.662	4887.777	1.030	242-09-59
003		373	0920	161247.181	4886.866	3.632	228-32-17
004		374	0921	161244.776	4884.144	2.249	196-33-28
005		375	0922	161242.620	4883.503	35.585	191-00-12
006		376	0924	161207.689	4876.711	0.426	174-20-34
007		377	0142	161207.265	4876.753	1.651	183-20-02
008		1324	M083	161205.617	4876.657	1.090	183-18-50
009		378	0146	161204.529	4876.594	10.796	182-43-06
010		379	0147	161193.745	4876.082	0.582	83-47-25
011		380	0145	161193.808	4876.661	5.650	161-05-26
012		381	0148	161188.463	4878.492	5.509	145-14-23
013		382	0149	161183.937	4881.633	0.866	84-10-16
014		383	0911	161184.025	4882.495	2.677	159-10-06
015		384	0910	161181.523	4883.447	16.941	146-36-50
016		385	0912	161167.378	4892.769	2.595	142-19-35
017		386	0189	161165.324	4894.355	0.364	253-24-22
018		387	0190	161165.220	4894.006	11.376	145-46-20
019		388	0191	161155.814	4900.405	5.881	140-32-51
020		389	0876	161151.273	4904.142	10.350	140-20-20
021		390	0192	161143.305	4910.748	23.832	141-10-34
022		391	0215	161124.738	4925.689	12.987	141-52-47
023		392	0216	161114.521	4933.706	6.447	141-52-43
024		393	0221	161109.449	4937.686	2.039	141-54-38
025		394	0222	161107.844	4938.944	9.963	141-56-18
			X交点 A	161100.000	4945.086	2.706	141-56-55
026	E 43-1	395	0225	161097.869	4946.754	16.731	139-17-50
027		396	0227	161085.185	4957.665	27.164	130-31-21
028		397	0446	161067.535	4978.314	10.994	129-04-30
029		398	M020	161060.605	4986.849	6.050	129-04-58
030		399	0445	161056.791	4991.545	7.694	132-25-46
031		400	0444	161051.600	4997.224	4.028	136-26-18
			Y交点 B	161048.681	5000.000	7.269	136-26-37
032	E 43-2	401	0443	161043.413	5005.009	15.984	133-07-54
033		402	M021	161032.485	5016.674	8.203	133-07-40
034		403	0442	161026.877	5022.661	0.367	218-01-32
035		404	0441	161026.588	5022.435	1.511	133-55-38
036		405	0440	161025.540	5023.523	3.892	131-12-29
037		406	0439	161022.976	5026.451	0.255	43-15-17
038		407	0438	161023.162	5026.626	1.415	133-30-38
039		408	M027	161022.188	5027.652	8.200	133-29-35

一筆座標面積計算書

大字

字 川原町甲 町道-5番地
旧地目 () → 地目 (道路)

所有者 _____

一筆略図 (1997年 2月)

面積計算書 FILE= 8 (7)

NO	地籍図NO	登録NO	点名	X 〔m〕	Y 〔m〕	距離 〔m〕	方向角 〔° ' '' 〕
040	E 43-2	409	0437	161016.544	5033.601	0.872	50-01-34
041		410	0229	161017.104	5034.269	16.649	130-37-13
042		411	0237	161006.265	5046.906	7.776	130-59-06
043		412	0238	161001.165	5052.776	6.263	249-33-04
044		413	0333	160998.977	5046.908	0.428	5-37-51
045		414	0332	160999.403	5046.950	13.147	311-30-12
046		415	0331	161008.115	5037.104	1.771	306-48-19
047		416	0888	161009.176	5035.686	0.282	308-56-45
048		417	0330	161009.353	5035.467	8.023	311-28-05
049		419	0329	161014.666	5029.455	8.001	305-27-43
050		275	0328	161019.308	5022.938	14.462	309-37-08
051		274	0925	161028.530	5011.798	6.140	323-35-48
052		420	0345	161033.472	5008.154	11.853	316-32-05
			Y交点 C	161042.075	5000.000	0.807	316-33-23
053	E 43-1	421	0344	161042.661	4999.445	1.330	316-18-34
054		422	M043	161043.623	4998.526	6.761	316-18-02
055		423	0357	161048.511	4993.855	7.818	313-56-53
056		424	9002	161053.937	4988.226	8.547	311-53-37
057		425	9001	161059.644	4981.864	8.991	308-07-13
058		426	9000	161065.194	4974.791	25.253	308-10-48
059		427	0364	161080.804	4954.940	9.965	311-19-04
060		428	M045	161087.383	4947.456	2.276	311-19-49
061		429	0365	161088.886	4945.747	1.016	310-58-06
062		430	0366	161089.552	4944.980	12.431	327-11-22
			X交点 D	161100.000	4938.244	4.102	327-10-54
063	E 33-3	431	0409	161103.447	4936.021	35.954	323-04-53
064		432	0410	161132.192	4914.424	1.400	314-42-38
065		433	0412	161133.177	4913.429	1.401	316-47-37
066		434	0411	161134.198	4912.470	19.442	317-43-36
067		254	0413	161148.584	4899.392	8.718	325-23-48
068		253	0465	161155.760	4894.441	6.313	327-20-22
069		435	0466	161161.075	4891.034	7.962	327-15-14
070		436	0895	161167.772	4886.727	1.023	340-28-00
071		437	0893	161168.736	4886.385	8.955	325-44-57
072		438	0894	161176.138	4881.345	3.555	324-34-16
073		439	0485	161179.035	4879.284	4.446	326-40-54
074		440	0486	161182.750	4876.842	14.208	328-12-38
075		164	0490	161194.827	4869.357	4.398	7-17-23
076		163	0598	161199.189	4869.915	31.956	10-10-48
077		441	0599	161230.642	4875.563	9.212	9-24-55
078		442	0600	161239.730	4877.070	4.297	7-58-25

一筆座標面積計算書

大字

字 川原町甲 町道-5番地
 旧地目 () → 地目 (道路)

所有者_____

一筆略図 (1997年 2月)

面積計算書 FILE= 8 (7)

NO	地籍図NO	登録NO	点名	X [m]	Y [m]	距離 [m]	方向角 [° ' "]
079	E 33-3	443	0601	161243.985	4877.666	1.091	355-03-27
080		444	0602	161245.072	4877.572	2.000	342-25-32
081		445	0603	161246.979	4876.968	2.182	325-20-29
082		446	0604	161248.774	4875.727	12.098	94-26-48
001		371	0918	161247.836	4887.789		

面積= 1618.1120225㎡
 坪数= 489.4788868坪

21.836929

一筆座標面積計算書

大字 字 川原町甲 町道-6番地
旧地目 () → 地目 (道路)

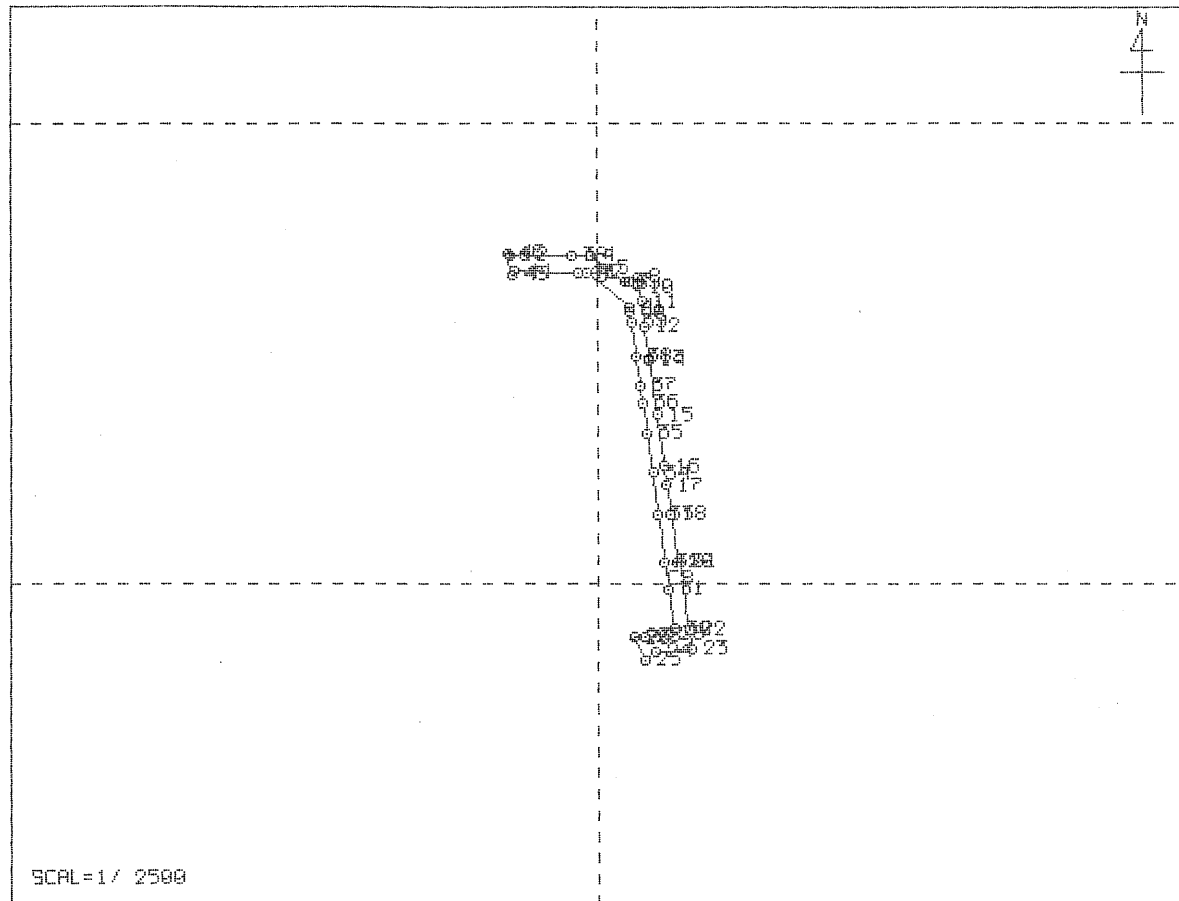
0.070756

7.985

所有者 _____

一筆略図 (1997年2月)

面積計算書 FILE= 9 (7)



NO	地籍図NO	登録NO	点名	X [m]	Y [m]	距離 [m]	方向角 [° ' "]
001	E 32-4	282	0523	161206.531	4771.423	4.507	90-08-23
002		283	0522	161206.520	4775.930	15.927	90-07-59
003		284	M093	161206.483	4791.857	6.200	90-08-19
004		285	0519-1	161206.468	4798.057	2.462	127-53-21
			Y交点 A	161204.956	4800.000	3.874	127-54-08
005	E 33-3	286	0519	161202.576	4803.057	7.400	127-39-18
006		287	0518	161198.055	4808.916	1.208	83-52-10
007		288	0503	161198.184	4810.117	3.223	65-51-38
008		289	0504	161199.502	4813.058	2.082	171-12-58
009		290	0502	161197.444	4813.376	0.952	170-48-53
010		291	0500	161196.504	4813.528	4.863	169-36-35
011		292	0499	161191.721	4814.405	8.077	172-44-41
012		293	0482	161183.709	4815.425	10.493	172-26-15
013		294	0481	161173.307	4816.806	0.642	168-14-07
014		295	0480	161172.678	4816.937	18.115	172-38-54
015		296	0448	161154.712	4819.255	16.885	171-33-03
016		88	0447	161138.010	4821.736	6.229	172-15-32
017		87	0429	161131.838	4822.575	9.381	172-11-41
018		297	0430	161122.544	4823.849	15.748	172-13-48
019		298	0434	161106.941	4825.978	0.107	179-56-47
020		299	0435	161106.834	4825.978	0.936	89-41-38
021		300	0436	161106.839	4826.914	6.899	172-25-15
			X交点 B	161100.000	4827.824	15.289	172-25-23
022	E 43-1	301	M039	161084.844	4829.840	6.318	172-25-26
023		302	0376	161078.581	4830.673	11.955	265-32-53
024		303	0377	161077.653	4818.754	4.594	232-19-19
025		782	0378	161074.845	4815.118	8.340	335-21-09
026		305	0958	161082.425	4811.640	0.315	75-39-17
027		306	0541	161082.503	4811.945	3.581	84-25-23
028		307	0542	161082.851	4815.509	7.494	86-55-02
029		308	0543	161083.254	4822.992	2.635	45-12-55
030		309	0544	161085.110	4824.862	12.997	352-23-28
031		310	0545	161097.993	4823.141	2.025	352-16-55
			X交点 C	161100.000	4822.869	6.930	352-16-45
032	E 33-3	311	0548	161106.867	4821.938	15.623	352-13-23
033		312	0549	161122.346	4819.824	13.710	352-12-10
034		313	0553	161135.929	4817.964	13.128	352-02-25
035		314	0554	161148.931	4816.146	9.699	352-02-28
036		315	0559	161158.537	4814.803	5.660	351-40-46
037		1318	M098	161164.137	4813.984	10.049	351-40-49
038		316	0560	161174.080	4812.530	11.098	351-54-13

SCALE=1/2500

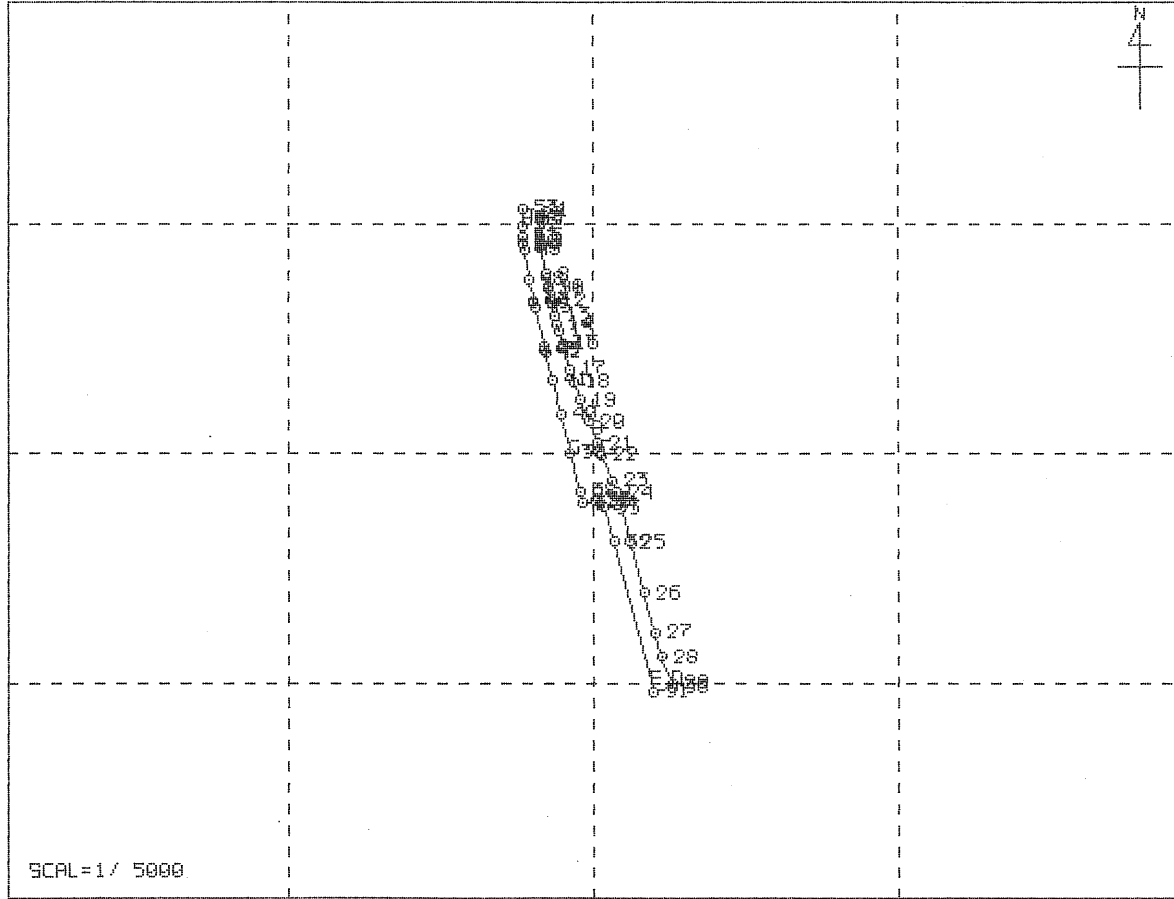
一筆座標面積計算書

大字 字 川原町甲 町道-7番地
旧地目 () → 地目 (道路)

所有者 _____

一筆略図 (1997年 2月)

面積計算書 FILE= 10 (8)



NO	地籍図NO	登録NO	点名	X [m]	Y [m]	距離 [m]	方向角 [° ' "]
001	E 32-2	325	0966	161258.410	4769.551	6.013	237-31-23
002		326	0965	161255.181	4764.478	1.688	180-42-46
003		327	W008	161253.493	4764.457	0.859	180-40-01
004		328	0538	161252.634	4764.447	2.634	179-06-30
			X交点 A	161250.000	4764.488	8.790	179-07-12
005	E 32-4	329	0539	161241.211	4764.623	3.263	174-20-12
006		330	M002	161237.964	4764.945	3.229	174-20-52
007		331	0529	161234.751	4765.263	17.803	170-04-12
008		332	0527	161217.215	4768.333	8.715	169-09-34
009		333	0526	161208.656	4769.972	0.370	77-30-17
010		334	0525	161208.736	4770.333	1.401	168-20-43
011		324	0524	161207.364	4770.616	7.107	169-37-57
012		323	0572	161200.373	4771.895	10.500	165-53-18
013		335	0573	161190.190	4774.455	5.979	164-59-07
014		336	0567	161184.415	4776.004	4.519	164-45-30
015		337	0564	161180.055	4777.192	8.496	164-19-17
016		338	0563	161171.875	4779.488	16.983	163-26-54
017		339	0557	161155.596	4784.326	9.559	161-37-12
018		340	0556	161146.525	4787.340	12.470	159-50-19
019		341	0552	161134.819	4791.638	14.750	158-37-58
020		342	0551	161121.083	4797.012	8.175	158-33-38
			Y交点 B	161113.474	4800.000	7.108	158-33-39
021	E 33-3	343	0960	161106.858	4802.598	7.329	159-20-23
			X交点 C	161100.000	4805.184	0.696	159-22-35
022	E 43-1	344	0959	161099.349	4805.429	18.028	159-50-50
023		305	0958	161082.425	4811.640	8.340	155-21-09
024		782	0378	161074.845	4815.118	33.135	164-36-54
025		783	0379	161042.897	4823.909	34.697	165-02-48
026		766	M042	161009.375	4832.862	27.003	165-02-54
027		348	M048	160983.286	4839.829	15.927	165-02-45
028		123	0380	160967.898	4843.939	19.204	158-45-02
			X交点 D	160950.000	4850.899	0.082	158-27-32
029	E 43-3	122	0268	160949.924	4850.929	2.326	163-49-28
030		349	M054	160947.690	4851.577	12.472	255-08-49
031		350	0860	160944.493	4839.522	5.698	345-08-30
			X交点 E	160950.000	4838.061	96.332	345-08-46
032	E 43-1	351	0861	161043.113	4813.366	23.036	344-37-37
033		352	0862	161065.325	4807.259	3.995	309-14-24
034		353	0863	161067.852	4804.165	2.926	303-30-00
035		354	0864	161069.467	4801.725	0.802	292-11-09
036		355	0865	161069.770	4800.982	1.005	257-45-43

SCALE=1/5000

一筆座標面積計算書

大字

字 川原町甲 町道-7番地
旧地目 () → 地目 (道路)

所有者 _____

一筆略図 (1997年 2月)

面積計算書 FILE= 10 (8)

NO	地籍図NO	登録NO	点名	X	Y	距離	方向角
				[m]	[m]	[m]	[° ' "]
			Y交点 F	161069.557	4800.000	7.328	257-46-51
037	E 42-2	36	M052	161068.006	4792.838	7.715	346-12-05
038		35	0608	161075.498	4790.998	25.230	346-12-02
			X交点 G	161100.000	4784.980	1.176	346-13-26
039	E 32-4	356	M086	161101.142	4784.700	25.318	346-12-01
040		357	0609	161125.729	4778.661	22.849	346-06-17
041		358	0655	161147.909	4773.174	18.619	346-08-02
042		359	0656	161165.985	4768.712	2.009	346-19-24
043		1168	M096	161167.937	4768.237	1.999	345-38-14
044		360	0677	161169.874	4767.741	26.520	346-12-55
045		361	0682	161195.630	4761.422	3.014	346-21-20
046		362	0961	161198.559	4760.711	1.340	356-44-56
047		363	0962	161199.897	4760.635	14.044	348-07-13
048		364	0963	161213.640	4757.744	20.019	350-16-15
049		365	0964	161233.371	4754.361	4.095	353-24-34
050		366	0707	161237.439	4753.891	4.038	356-36-25
051		367	0708	161241.470	4753.652	7.390	358-47-25
052		368	0709	161248.858	4753.496	1.142	0-57-11
			X交点 H	161250.000	4753.515	9.471	0-56-38
053	E 32-2	369	0710	161259.470	4753.671	15.915	93-49-08
001		325	0966	161258.410	4769.551		

面積= 4138.4018745㎡
坪数= 1251.8665670坪

一筆座標面積計算書

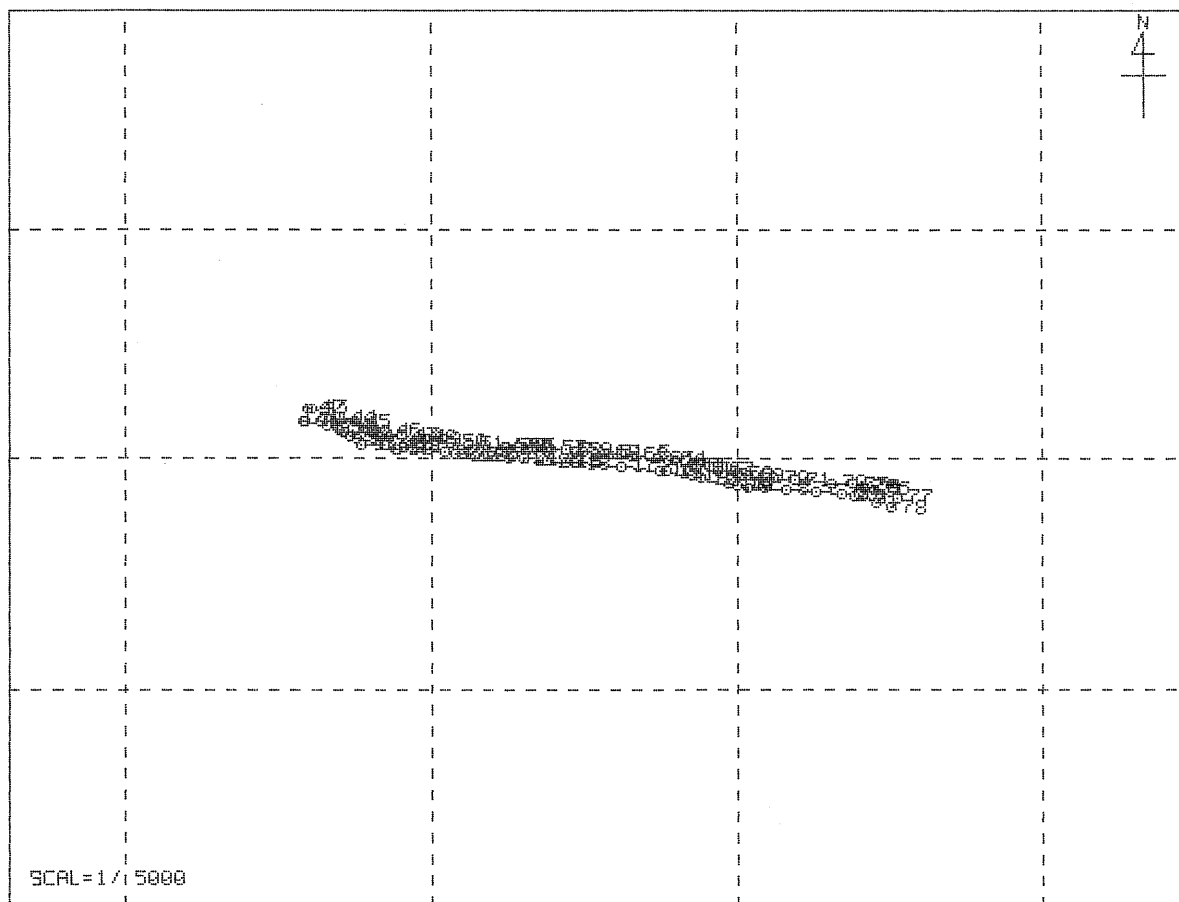
大字

字 川原町甲 町道-8番地
旧地目 () → 地目 (道路)

所有者 _____

一筆略図 (1997年 2月)

面積計算書 FILE= 11 (11)



NO	地籍図NO	登録NO	点名	X [m]	Y [m]	距離 [m]	方向角 [° ' "]
001	E 33-4	324	0031	161221.870	5091.059	9.286	289-42-19
002		537	0029	161225.001	5082.317	0.537	280-10-51
003		538	0030	161225.096	5081.788	0.123	224-20-29
004		539	0032	161225.008	5081.702	5.453	282-53-49
005		540	0033	161226.225	5076.387	8.597	276-44-00
006		541	0034	161227.233	5067.849	16.624	274-09-49
007		542	0009	161228.440	5051.269	19.207	274-16-54
008		543	0010	161229.874	5032.116	25.074	274-23-38
009		544	0010-1	161231.795	5007.116	7.156	276-02-54
			Y交点 A	161232.549	5000.000	0.489	275-59-26
010	E 33-3	545	0011	161232.600	4999.514	5.098	280-47-47
011		546	0006	161233.555	4994.506	19.128	282-43-58
012		547	0007	161237.771	4975.848	0.149	199-39-14
013		548	0008	161237.631	4975.798	6.265	281-50-40
014		549	0001	161238.917	4969.666	16.242	280-48-33
015		550	0914	161241.963	4953.712	4.971	277-41-59
016		551	0915	161242.629	4948.786	25.134	275-01-43
017		552	0916	161244.832	4923.749	31.044	274-47-02
018		553	0917	161247.421	4892.813	5.041	274-43-20
019		371	0918	161247.836	4887.789	12.098	274-26-48
020		446	0604	161248.774	4875.727	12.793	275-29-58
			X交点 B	161250.000	4862.993	2.755	275-29-58
021	E 33-1	554	0605	161250.264	4860.251	9.555	275-46-19
022		555	0589	161251.225	4850.744	16.902	272-41-33
023		556	0588	161252.019	4833.861	5.602	273-10-21
024		557	0587	161252.329	4828.268	6.976	274-48-07
025		558	0956	161252.913	4821.316	1.559	275-57-46
026		559	0955	161253.075	4819.765	4.468	276-10-03
027		560	0957	161253.555	4815.323	6.833	277-00-38
028		561	0586	161254.389	4808.541	8.614	277-26-40
			Y交点 C	161255.505	4800.000	18.363	277-26-38
029	E 32-2	181	0577	161257.884	4781.792	4.446	253-29-49
030		180	0968	161256.621	4777.529	0.933	283-42-30
031		179	0967	161256.842	4776.623	7.244	282-30-05
032		488	0966	161258.410	4769.551	15.915	273-49-08
033		529	0710	161259.470	4753.671	5.075	326-13-54
034		562	0711	161263.689	4750.850	5.046	287-50-33
035		563	0712	161265.235	4746.047	4.067	296-20-40
036		564	0713	161267.040	4742.402	4.038	303-13-04
037		565	0714	161269.252	4739.024	1.009	294-47-13
038		566	0715	161269.675	4738.108	6.399	280-32-39

一筆座標面積計算書

大字

字 川原町甲 町道-8番地
旧地目 () → 地目 (道路)

所有者 _____

一筆略図 (1997年2月)

面積計算書 FILE= 11 (11)

NO	地籍図NO	登録NO	点名	X 〔m〕	Y 〔m〕	距離 〔m〕	方向角 〔° ' '' 〕
039	E 32-2	567	0716	161270.846	4731.817	14.594	283-28-49
040		568	0724	161274.248	4717.625	1.162	279-18-30
041		569	M057	161274.436	4716.478	9.037	16-46-50
042		570	H7-0410	161283.088	4719.087	2.002	106-46-43
043		571	H7-W003	161282.510	4721.004	19.871	106-47-01
044		572	H7-0409	161276.772	4740.029	10.021	107-53-59
045		573	H7-0408	161273.692	4749.565	19.701	105-59-33
046		574	H7-0372	161268.264	4768.504	12.065	104-04-27
047		575	H7-0373	161265.330	4780.207	12.074	100-11-42
048		576	H7-0366	161263.193	4792.090	3.965	100-02-14
049		577	H7-0880	161262.502	4795.994	4.038	97-11-56
			Y交点 D	161261.996	4800.000	12.000	97-11-25
050	E 33-1	578	H7-0881	161260.494	4811.906	12.034	96-08-39
051		579	H7-0882	161259.206	4823.871	23.683	93-01-14
052		580	H7-0356	161257.958	4847.521	1.714	92-26-30
053		581	H7-0357	161257.885	4849.233	6.218	92-30-59
054		582	H7-0354	161257.612	4855.445	0.479	91-54-47
055		583	H7-0353	161257.596	4855.924	1.088	81-58-00
056		584	H7-0352	161257.748	4857.001	21.319	93-59-30
057		585	H7-0350	161256.264	4878.268	9.189	94-00-46
058		586	H7-0349	161255.621	4887.434	7.518	94-22-44
059		587	H7-M018	161255.047	4894.930	18.050	94-23-05
060		588	H7-M017	161253.667	4912.927	2.150	94-22-27
061		589	H7-0346	161253.503	4915.071	16.571	95-32-52
062		590	H7-0344	161251.901	4931.564	16.677	96-11-59
063		591	H7-0340	161250.100	4948.143	0.653	98-48-46
			X交点 E	161250.000	4948.788	6.146	98-49-01
064	E 33-3	592	H7-0341	161249.058	4954.861	16.110	101-31-59
065		593	H7-0339	161245.837	4970.646	2.024	108-27-42
066		594	H7-0337	161245.196	4972.566	14.872	101-28-21
067		595	H7-0334	161242.238	4987.141	12.103	99-44-13
068		596	H7-0330	161240.191	4999.070	0.942	99-13-21
			Y交点 F	161240.040	5000.000	7.213	99-15-17
069	E 33-4	597	H7-0329	161238.880	5007.119	15.686	95-19-08
070		598	H7-0326	161237.426	5022.737	15.145	94-26-17
071		599	H7-0325	161236.254	5037.837	22.569	94-18-17
072		600	H7-0319	161234.560	5060.342	14.639	95-07-20
073		601	H7-0318	161233.253	5074.923	7.057	100-31-58
074		602	H7-0317	161231.963	5081.861	0.374	121-59-21
075		603	H7-0316	161231.765	5082.178	6.683	107-27-32
076		604	H7-0310	161229.760	5088.553	16.193	109-49-57

一筆座標面積計算書

大字

字 川原町甲 町道-8番地
 旧地目 () → 地目 (道路)

所有者_____

一筆略図 (1997年 2月)

面積計算書 FILE= 11 (11)

NO	地籍図NO	登録NO	点名	X 〔m〕	Y 〔m〕	距離 〔m〕	方向角 〔° ' '' 〕
077	E 33-4	605	H7-0309	161224.266	5103.786	7.049	209-56-51
078		325	H7-0726	161218.158	5100.267	9.928	291-57-21
001		324	0031	161221.870	5091.059		
				面積=	2888.2758750㎡		
				坪数=	873.7034522坪		

一筆座標面積計算書

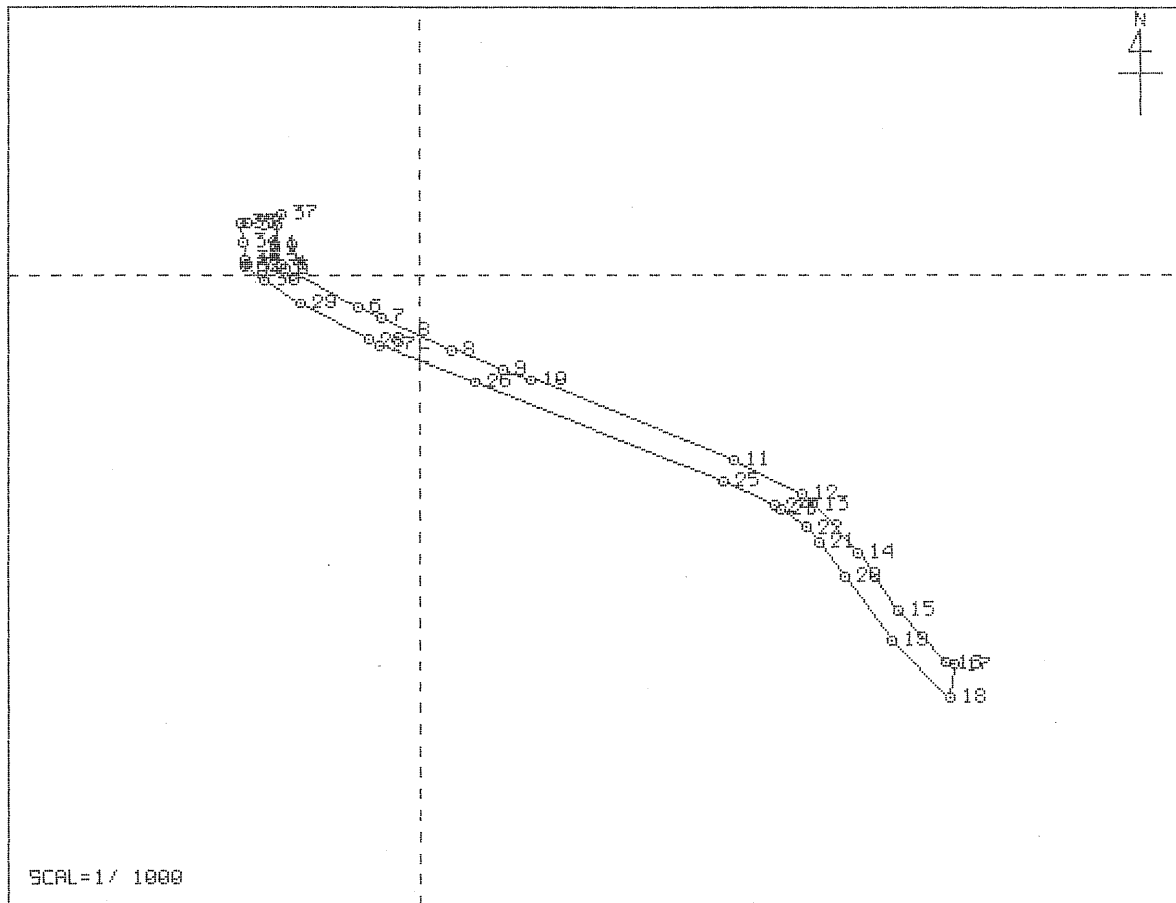
大字

字 川原町甲 道-1番地
旧地目 () → 地目 (道路)

所有者 _____

一筆略図 (1997年 2月)

面積計算書 FILE= 11 (1)



NO	地籍図NO	登録NO	点名	X [m]	Y [m]	距離 [m]	方向角 [° ' "]
001	E 32-2	147	0578	161253.928	4781.000	0.449	182-02-27
002		148	0579	161253.479	4780.984	0.964	167-17-26
003		149	0580	161252.539	4781.196	1.298	145-08-04
004		150	0581	161251.474	4781.938	0.741	133-11-41
005		151	0582	161250.967	4782.478	1.987	119-07-08
			X交点 A	161250.000	4784.214	8.873	119-07-38
006	E 32-4	152	0583	161245.681	4791.965	3.359	116-32-32
007		153	0584	161244.180	4794.970	5.478	113-20-09
			Y交点 B	161242.010	4800.000	4.766	113-19-35
008	E 33-3	154	0585	161240.123	4804.376	7.049	111-43-55
009		155	0954	161237.513	4810.924	4.025	108-29-04
010		156	0953	161236.237	4814.741	28.355	111-23-04
011		157	0592	161225.898	4841.144	9.945	116-52-36
012		158	0591	161221.402	4850.015	2.030	127-32-09
013		159	0594	161220.165	4851.625	8.520	136-58-09
014		160	0595	161213.937	4857.439	9.152	146-05-16
015		161	0596	161206.342	4862.545	9.345	136-42-30
016		162	0597	161199.540	4868.953	1.024	110-02-43
017		163	0598	161199.189	4869.915	4.398	187-17-23
018		164	0490	161194.827	4869.357	10.659	315-09-07
019		165	0489	161202.384	4861.840	10.375	323-55-11
020		166	0491	161210.769	4855.730	5.612	323-36-58
021		167	0507	161215.287	4852.401	2.512	315-17-25
022		168	0508	161217.072	4850.634	4.024	304-34-57
023		169	0509	161219.356	4847.321	1.075	297-46-51
024		170	0513	161219.857	4846.370	7.215	295-47-27
025		171	0514	161222.996	4839.874	35.022	291-24-03
026		172	0515	161235.775	4807.267	7.808	291-27-19
			Y交点 C	161238.631	4800.000	5.656	291-26-52
027	E 32-4	1337	M094	161240.699	4794.736	1.557	291-28-24
028		174	0533	161241.269	4793.287	10.129	298-33-23
029		175	0534	161246.111	4784.390	5.687	302-17-14
030		176	0535	161249.149	4779.582	1.199	315-14-12
			X交点 D	161250.000	4778.738	1.890	315-14-09
031	E 32-2	177	0536	161251.342	4777.407	0.191	215-26-00
032		182	0537	161251.186	4777.296	0.873	354-20-53
033		1335	W009	161252.055	4777.210	2.195	354-21-06
034		178	W002	161254.239	4776.994	2.629	351-53-18
035		179	0967	161256.842	4776.623	0.933	103-42-30
036		180	0968	161256.621	4777.529	4.446	73-29-49
037		181	0577	161257.884	4781.792	4.035	191-19-16

一筆座標面積計算書

大字

字 川原町甲 道-1番地
 旧地目 () → 地目 (道路)

所有者 _____

一筆略図 (1997年 2月)

面積計算書 FILE= 11 (1)

NO	地籍図NO	登録NO	点名	X [m]	Y [m]	距離 [m]	方向角 [° ' "]
001	E 32-2	147	0578	161253.928	4781.000		
				面積=	361.2817365 m ²		
				坪数=	109.2877253 坪		

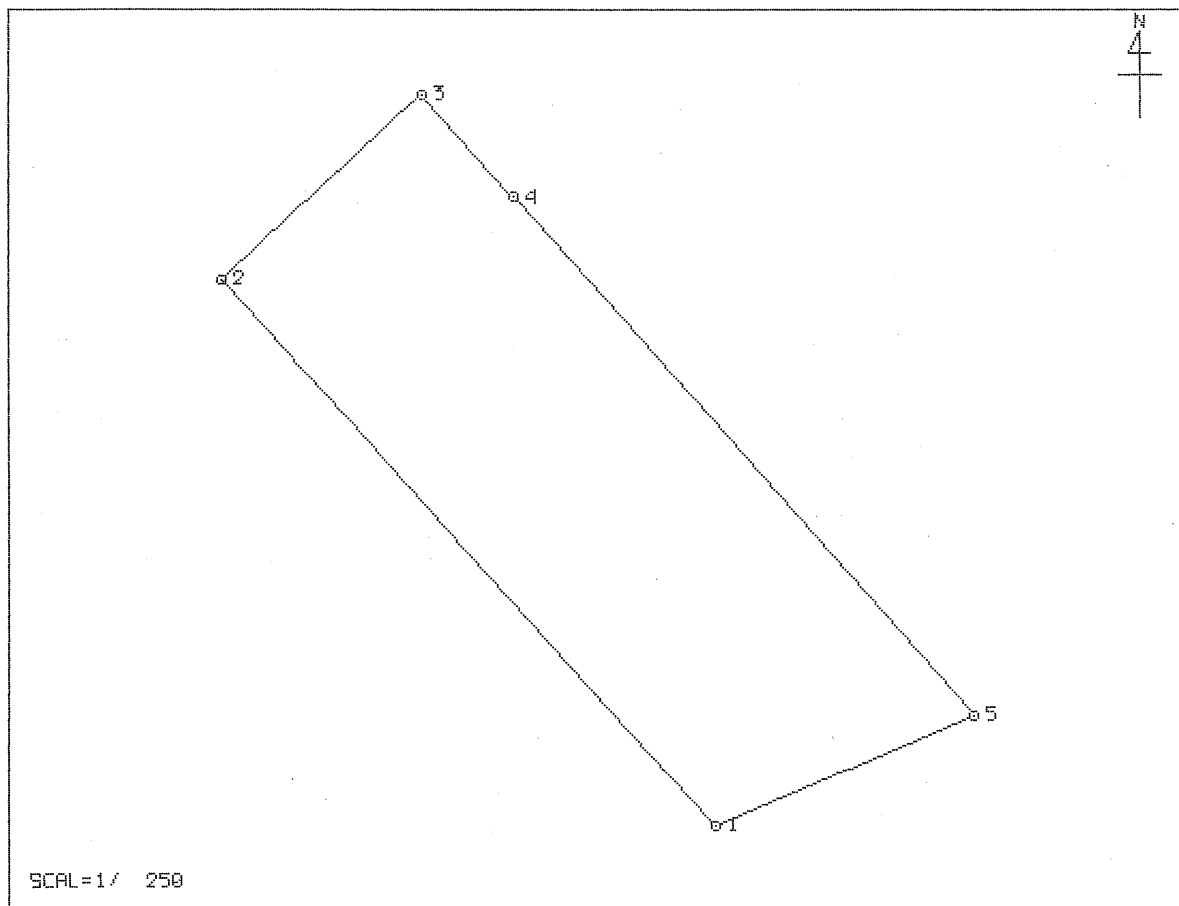
一筆座標面積計算書

大字 字 川原町甲 1848-4番地
 旧地目 () → 地目 (宅地)

所有者 _____

一筆略図 (1997年 2月)

面積計算書 FILE= 14 (15)



NO	地籍図NO	登録NO	点名	X [m]	Y [m]	距離 [m]	方向角 [° ' "]
001	E 43-2	633	0257	161015.898	5088.970	24.015	317-50-32
002		615	0258	161033.700	5072.852	8.913	47-21-19
003		629	0254	161039.738	5079.408	4.539	138-13-26
004		634	M019	161036.353	5082.432	22.561	138-13-31
005		635	0253	161019.528	5097.462	9.235	246-51-19
001		633	0257	161015.898	5088.970		

面積= 225.5959930㎡
 坪数= 68.2427879坪

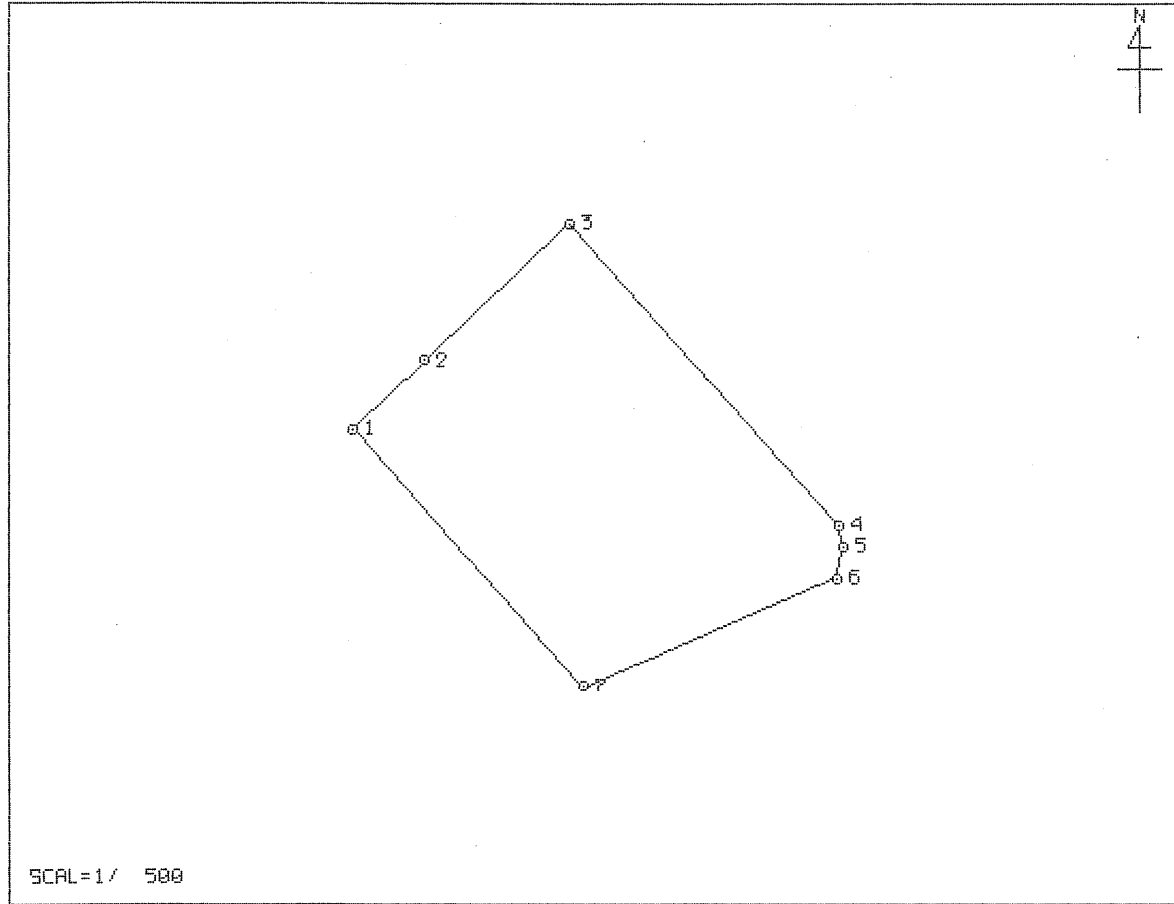
一筆座標面積計算書

大字 字 川原町甲 1848-5番地
 旧地目 () → 地目 (宅地)

所有者 _____

一筆略図 (1997年2月)

面積計算書 FILE= 15 (16)



NO	地籍図NO	登録NO	点名	X 〔m〕	Y 〔m〕	距離 〔m〕	方向角 〔° ' '' 〕
001	E 43-2	634	M019	161036.353	5082.432	6.556	46-41-59
002		636	0256	161040.849	5087.203	12.990	46-42-00
003		294	0249	161049.758	5096.657	26.396	138-10-22
004		293	0250	161030.089	5114.260	1.410	169-02-27
005		292	0251	161028.705	5114.528	2.123	191-44-19
006		370	0252	161026.626	5114.096	18.085	246-53-29
007		635	0253	161019.528	5097.462	22.561	318-13-31
001		634	M019	161036.353	5082.432		

面積= 507.3563975㎡
 坪数= 153.4753102坪

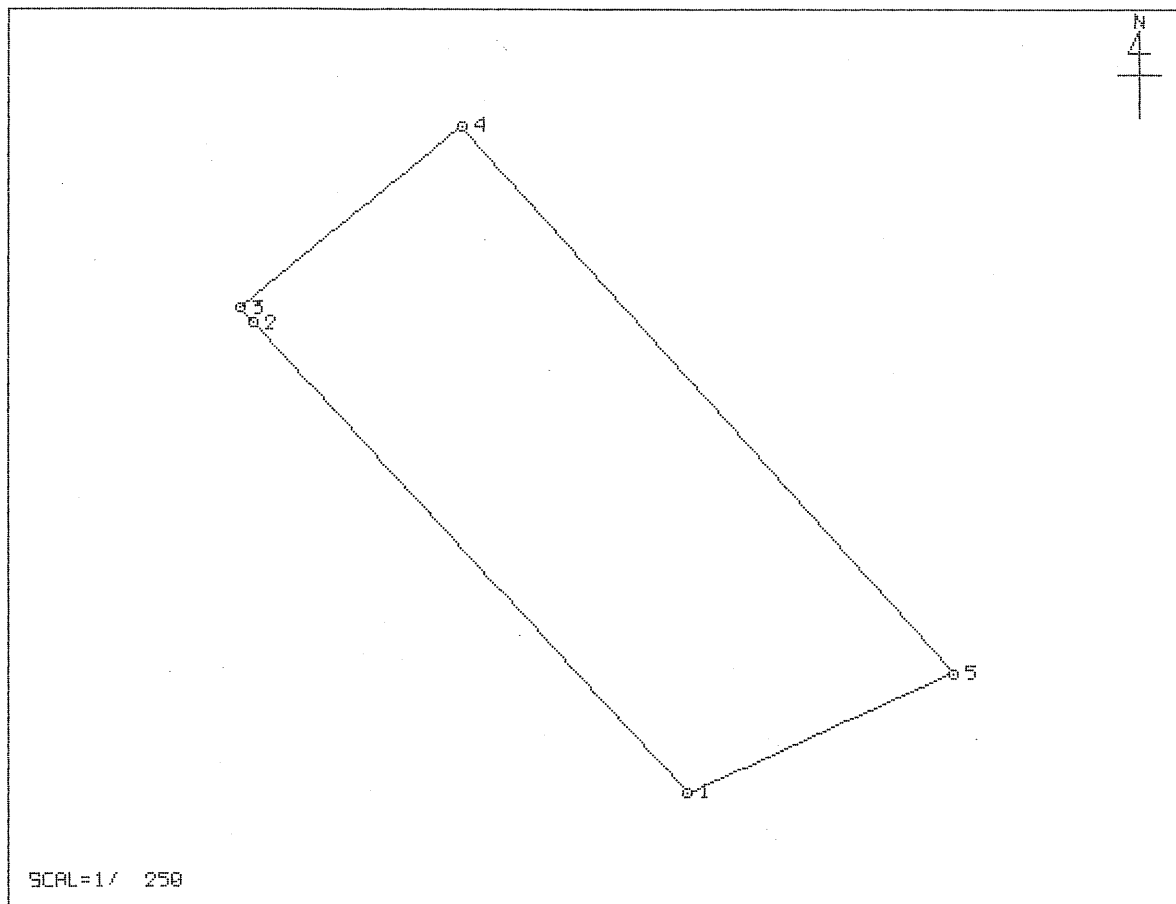
一筆座標面積計算書

大字 字 川原町甲 1873-3番地
 旧地目 () → 地目 (宅地)

所有者 _____

一筆略図 (1997年2月)

面積計算書 FILE= 16 (17)



NO	地籍図NO	登録NO	点名	X [m]	Y [m]	距離 [m]	方向角 [° ' "]
001	E 43-2	637	0260	161011.963	5080.243	20.885	317-09-07
002		638	0259	161027.275	5066.040	0.663	316-27-56
003		616	0262	161027.756	5065.583	9.390	50-43-35
004		615	0258	161033.700	5072.852	24.015	137-50-32
005		633	0257	161015.898	5088.970	9.573	245-43-46
001		637	0260	161011.963	5080.243		

面積= 210.2774000㎡
 坪数= 63.6089135坪

一筆座標面積計算書

大字

字 川原町甲 1873-5番地
 旧地目 () → 地目 (畑)

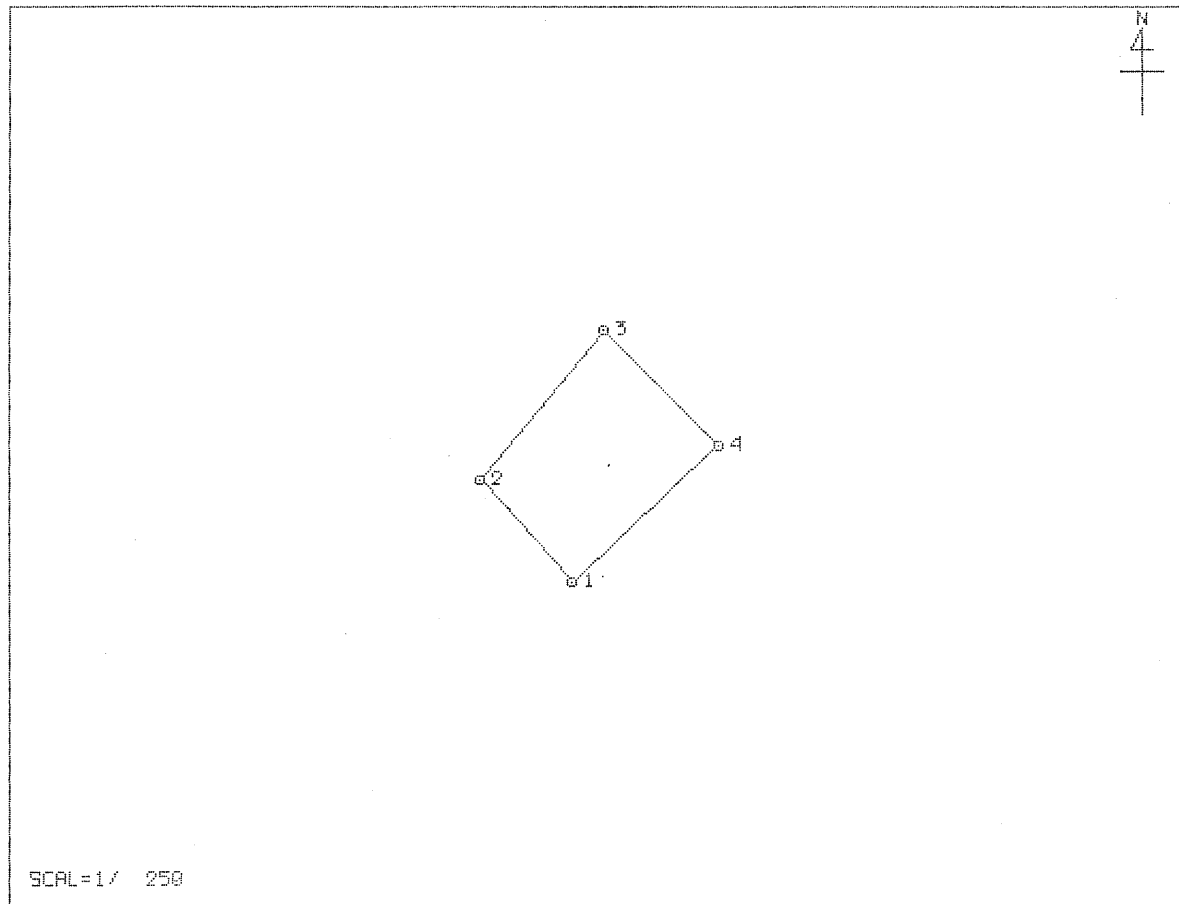
所有者 _____

一筆略図 (1997年 2月)

面積計算書 FILE= 16 (18)

NO	地籍図NO	登録NO	点名	X [m]	Y [m]	距離 [m]	方向角 [° ' "]
001	E 43-2	634	M019	161036.353	5082.432	4.539	318-13-26
002		629	0254	161039.738	5079.408	6.322	39-53-54
003		628	0255	161044.588	5083.463	5.288	134-59-32
004		636	0256	161040.849	5087.203	6.556	226-41-59
001		634	M019	161036.353	5082.432		

面積= 31.5231920㎡
 坪数= 9.5357656坪



一筆座標面積計算書

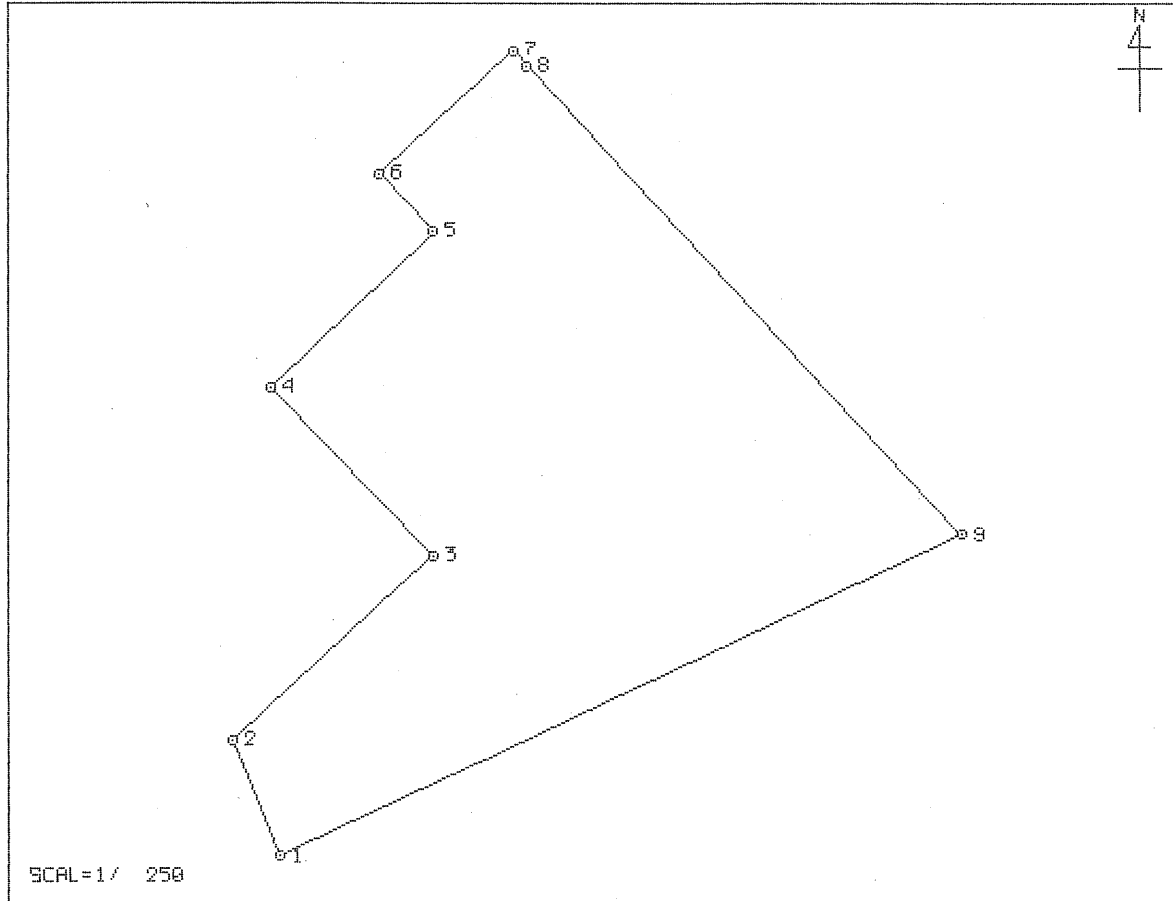
大字

字 川原町甲 1874-2番地
 旧地目 () → 地目 (宅地)

所有者 _____

一筆略図 (1997年 2月)

面積計算書 FILE= 18 (19)



NO	地籍図NO	登録NO	点名	X [m]	Y [m]	距離 [m]	方向角 [° ' "]
001	E 43-2	639	0240	161001.519	5057.890	4.097	338-23-17
002		640	0235	161005.328	5056.381	8.868	47-25-19
003		641	0234	161011.328	5062.911	7.607	316-03-55
004		619	0233	161016.806	5057.633	7.350	46-27-00
005		618	0264	161021.870	5062.960	2.615	317-12-59
006		617	0263	161023.789	5061.184	5.924	47-57-22
007		616	0262	161027.756	5065.583	0.663	136-27-56
008		638	0259	161027.275	5066.040	20.885	137-09-07
009		637	0260	161011.963	5080.243	24.673	244-57-24
001		639	0240	161001.519	5057.890		

面積= 291.3533815㎡
 坪数= 88.1343979坪

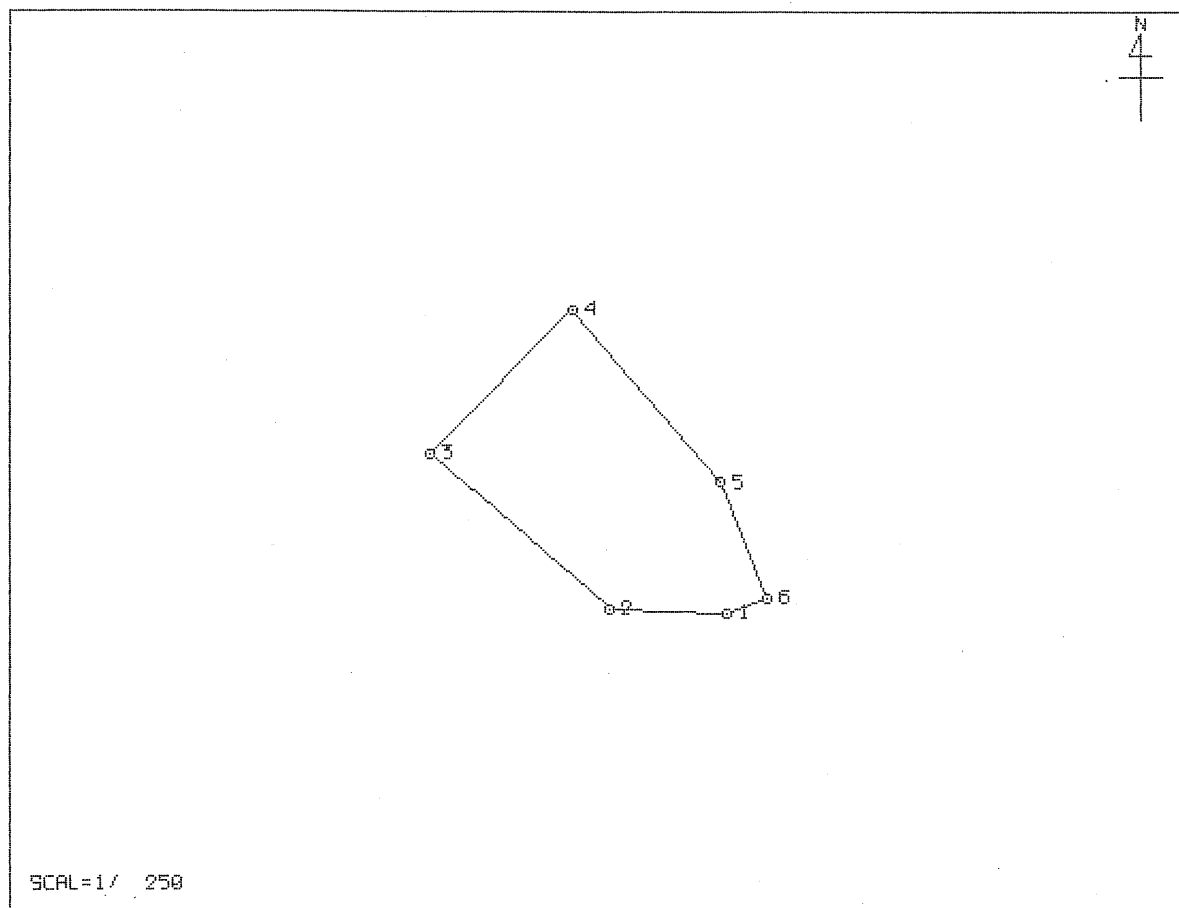
一筆座標面積計算書

大字 字 川原町甲 1876-1番地
 旧地目 () → 地目 (雜種地)

所有者 _____

一筆略図 (1997年 2月)

面積計算書 FILE= 19 (20)



NO	地籍図NO	登録NO	点名	X [m]	Y [m]	距離 [m]	方向角 [° ' "]
001	E 43-2	642	0239	161001.016	5056.595	3.822	272-14-03
002		412	0238	161001.165	5052.776	7.776	310-59-06
003		411	0237	161006.265	5046.906	6.583	44-54-06
004		643	0236	161010.928	5051.553	7.394	139-14-02
005		640	0235	161005.328	5056.381	4.097	158-23-17
006		639	0240	161001.519	5057.890	1.389	248-46-23
001		642	0239	161001.016	5056.595		

面積= 56.7428990㎡
 坪数= 17.1647269坪

一筆座標面積計算書

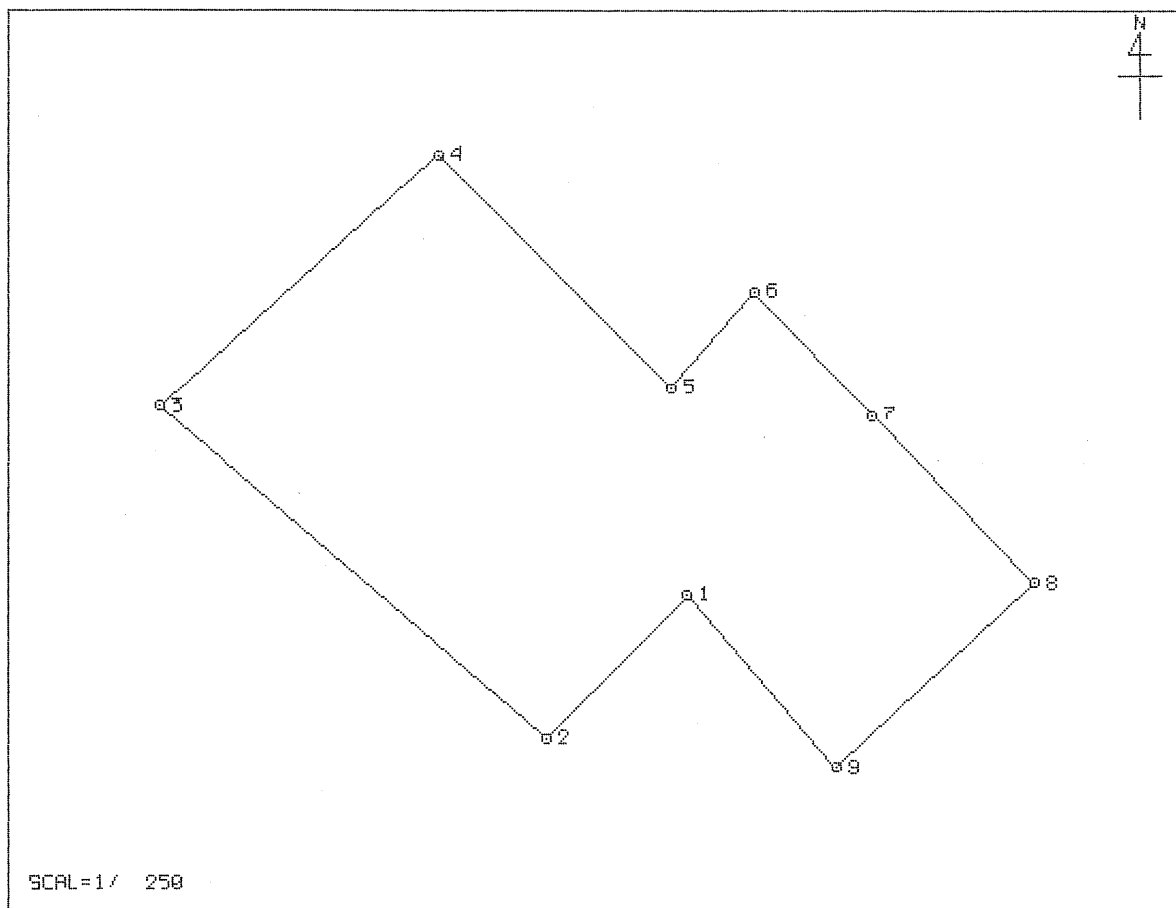
大字

字 川原町甲 1877-1番地
旧地目 () → 地目 (畑)

所有者 _____

一筆略図 (1997年2月)

面積計算書 FILE= 20 (21)



NO	地籍図NO	登録NO	点名	X [m]	Y [m]	距離 [m]	方向角 [° ' "]
001	E 43-2	643	0236	161010.928	5051.553	6.583	224-54-06
002		411	0237	161006.265	5046.906	16.649	310-37-13
003		410	0229	161017.104	5034.269	12.276	48-04-38
004		622	0230	161025.306	5043.403	10.753	135-00-41
005		621	0231	161017.701	5051.005	4.164	41-17-27
006		620	0232	161020.830	5053.753	5.590	136-02-37
007		619	0233	161016.806	5057.633	7.607	136-03-55
008		641	0234	161011.328	5062.911	8.868	227-25-19
009		640	0235	161005.328	5056.381	7.394	319-14-02
001		643	0236	161010.928	5051.553		

面積= 276.1283510㎡
坪数= 83.5288262坪

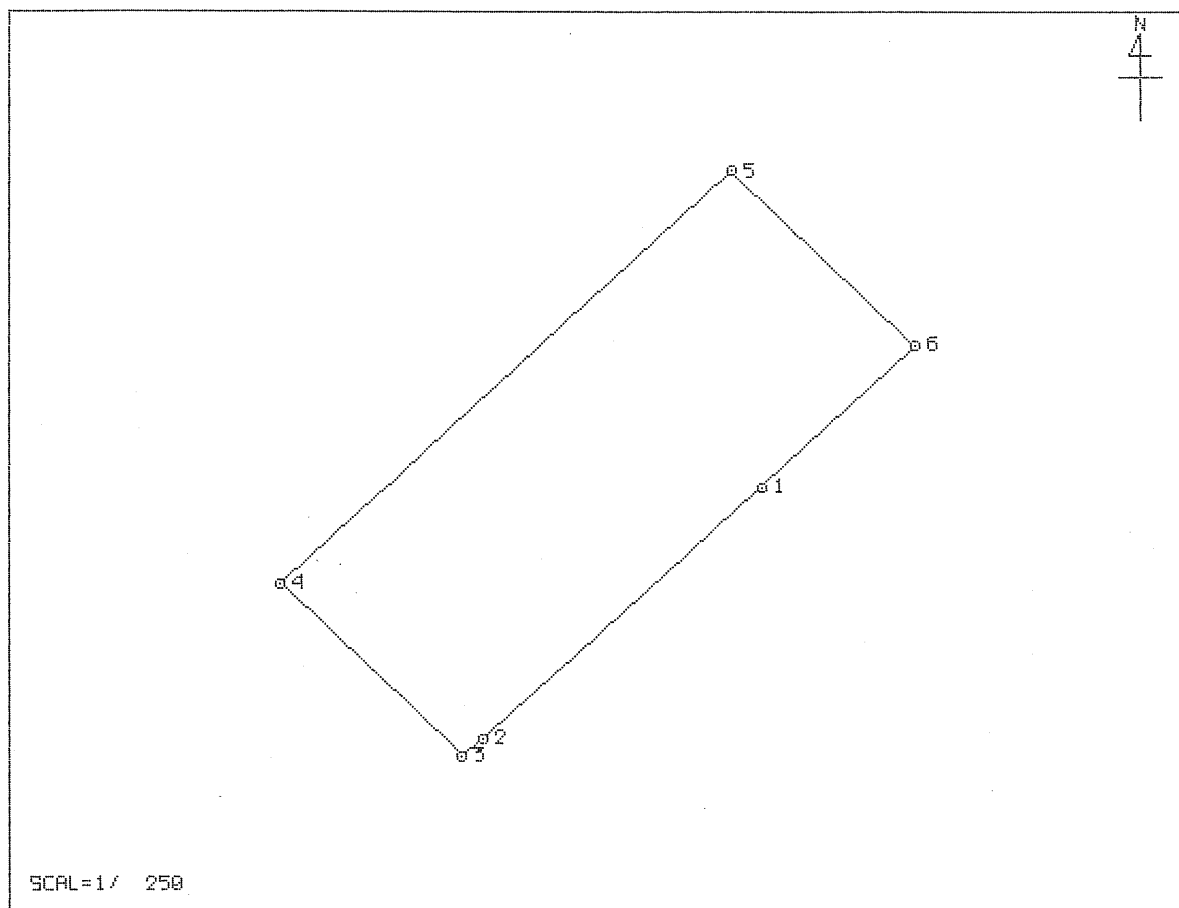
一筆座標面積計算書

大字 字 川原町甲 1879 番地
 旧地目 () → 地目 (宅地)

所有者 _____

一筆略図 (1997年 2月)

面積計算書 FILE= 21 (22)



NO	地籍図NO	登録NO	点名	X [m]	Y [m]	距離 [m]	方向角 [° ' "]
001	E 43-2	622	0230	161025.306	5043.403	12.276	228-04-38
002		410	0229	161017.104	5034.269	0.872	230-01-34
003		409	0437	161016.544	5033.601	8.200	313-29-35
004		408	M027	161022.188	5027.652	19.957	47-48-09
005		644	M024	161035.593	5042.437	8.287	133-29-39
006		623	M023	161029.889	5048.449	6.817	227-45-10
001		622	0230	161025.306	5043.403		

面積= 164.5947135㎡
 坪数= 49.7899008坪

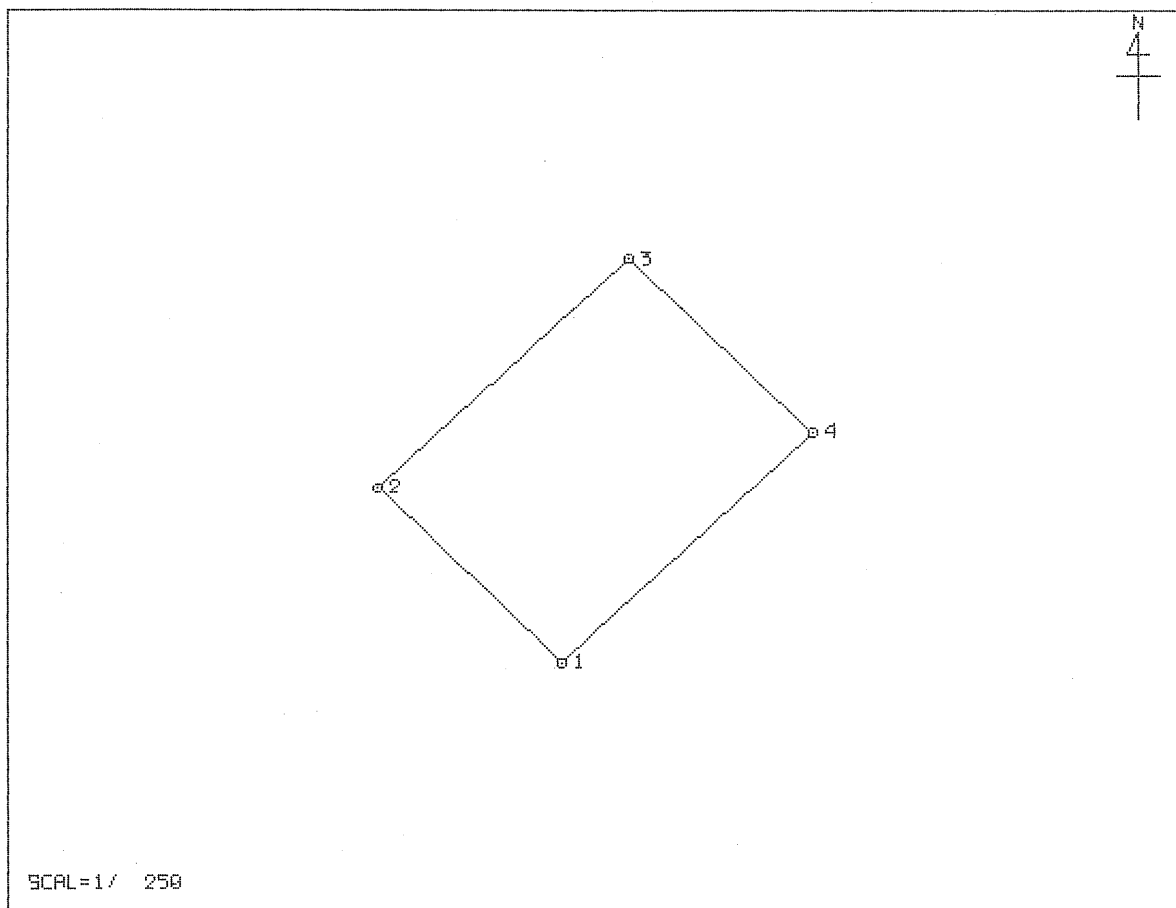
一筆座標面積計算書

大字 字 川原町甲 1880 番地
 旧地目 () → 地目 (宅地)

所有者 _____

一筆略図 (1997年 2月)

面積計算書 FILE= 22 (23)



NO	地籍図NO	登録NO	点名	X [m]	Y [m]	距離 [m]	方向角 [° ' "]
001	E 43-2	623	M023	161029.889	5048.449	8.287	313-29-39
002		644	M024	161035.593	5042.437	11.145	47-48-14
003		645	M026	161043.079	5050.694	8.277	133-29-49
004		624	M025	161037.382	5056.698	11.144	227-44-58
001		623	M023	161029.889	5048.449		

面積= 92.0431425㎡
 坪数= 27.8430506坪

一筆座標面積計算書

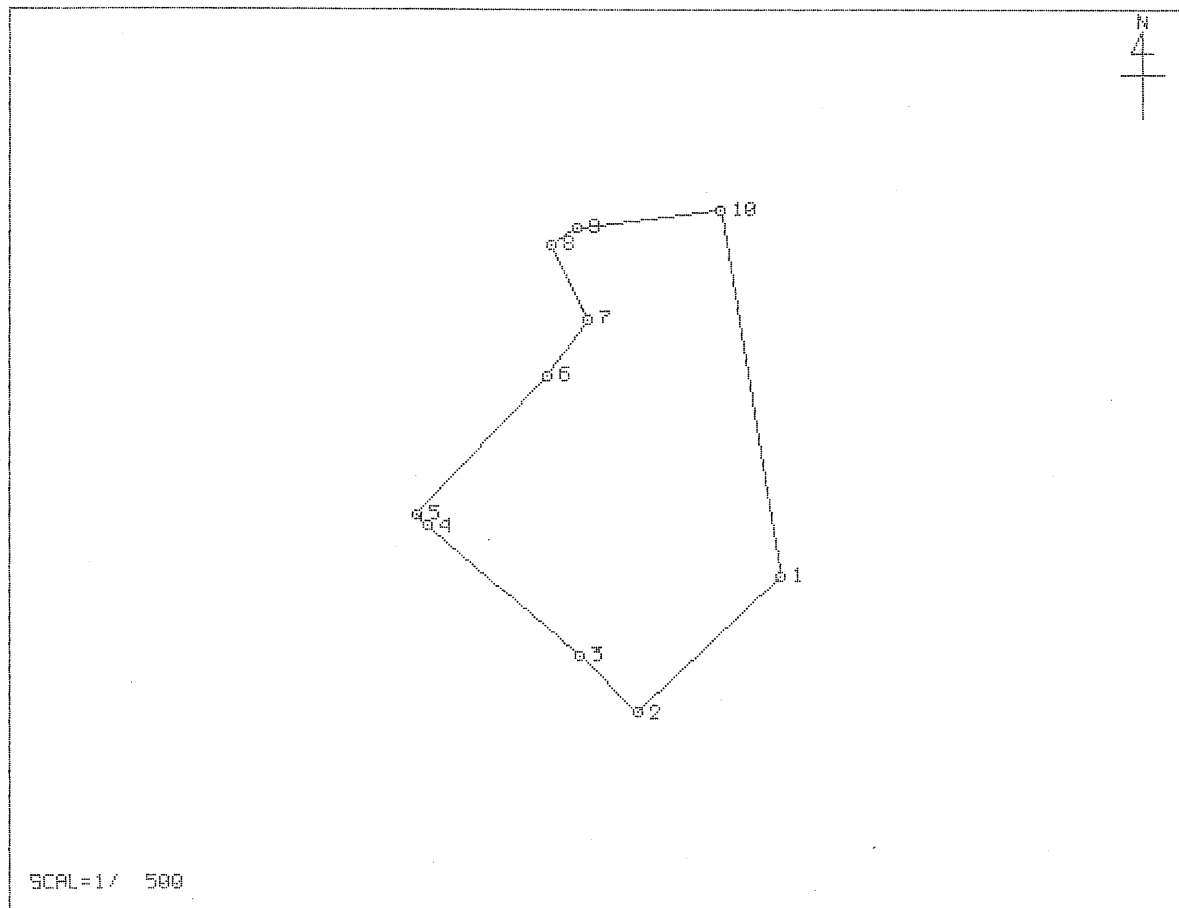
大字

字 川原町甲 1881-1番地
 旧地目 () → 地目 (宅地)

所有者 _____

一筆略図 (1997年2月)

面積計算書 FILE= 23 (24)



NO	地籍図NO	登録NO	点名	X [m]	Y [m]	距離 [m]	方向角 [° ' "]
001	E 43-2	294	0249	161049.758	5096.657	12.990	226-42-00
002		636	0256	161040.849	5087.203	5.288	314-59-32
003		628	0255	161044.588	5083.463	12.992	310-15-16
004		627	0242	161052.983	5073.548	1.105	314-57-48
005		646	0243	161053.764	5072.766	12.436	43-35-56
006		631	0244	161062.770	5081.342	4.526	36-39-17
007		630	0247	161066.401	5084.044	5.463	333-26-06
008		632	0248	161071.287	5081.601	2.006	56-55-11
009		1333	M092	161072.382	5083.282	9.505	82-44-07
010		1331	M090	161073.584	5092.711	24.151	170-35-46
001		294	0249	161049.758	5096.657		

面積= 444.7734000㎡
 坪数= 134.5439535坪

一筆座標面積計算書

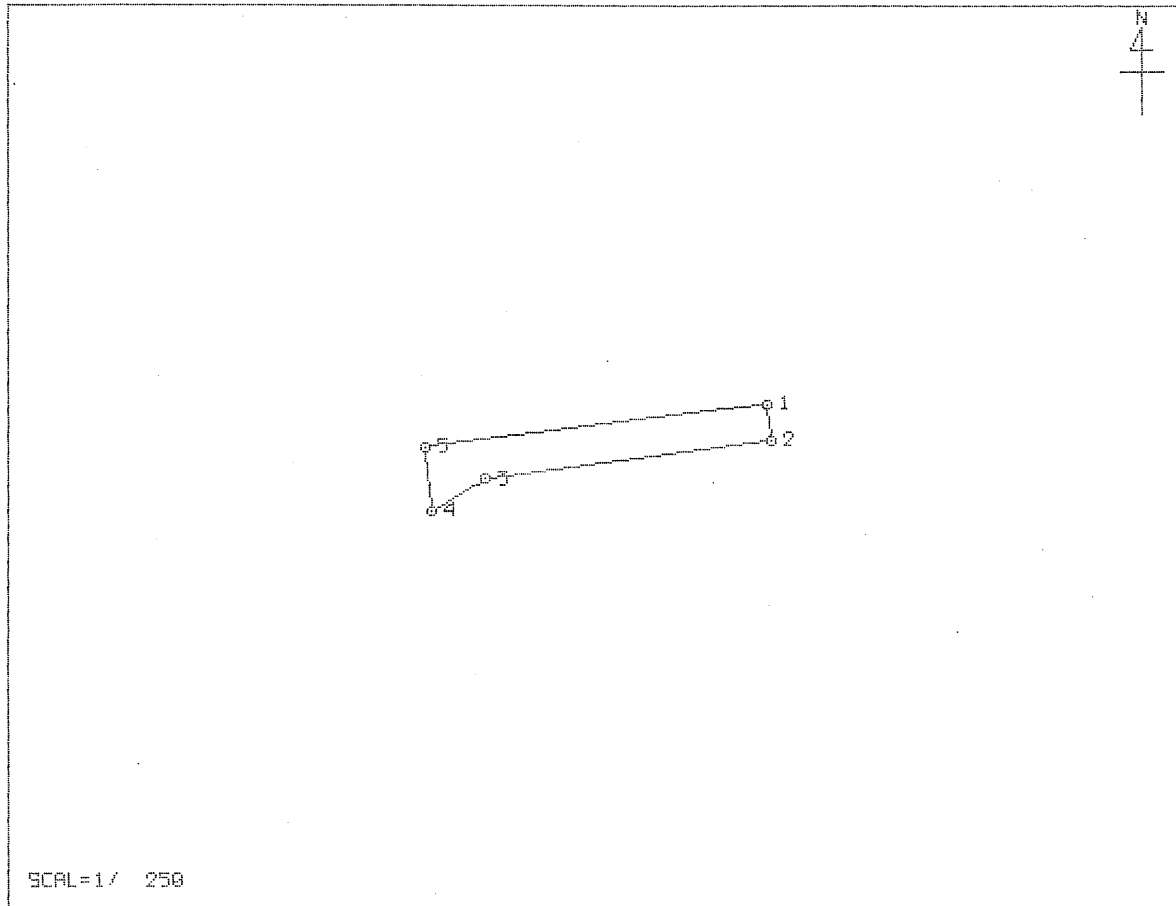
大字

字 川原町甲 1881-2番地
 旧地目 () → 地目 (宅地)

所有者 _____

一筆略図 (1997年 2月)

面積計算書 FILE= 24 (172)



NO	地籍図NO	登録NO	点名	X 〔m〕	Y 〔m〕	距離 〔m〕	方向角 〔° ' '' 〕
001	E 43-2	295	0124	161074.768	5092.515	1.200	170-36-02
002		1331	M090	161073.584	5092.711	9.505	262-44-07
003		1333	M092	161072.382	5083.282	2.006	236-55-11
004		632	0248	161071.287	5081.601	2.134	352-32-31
005		647	0125	161073.403	5081.324	11.274	83-02-45
001		295	0124	161074.768	5092.515		
				面積=	14.6792600㎡		
				坪数=	4.4404762坪		

一筆座標面積計算書

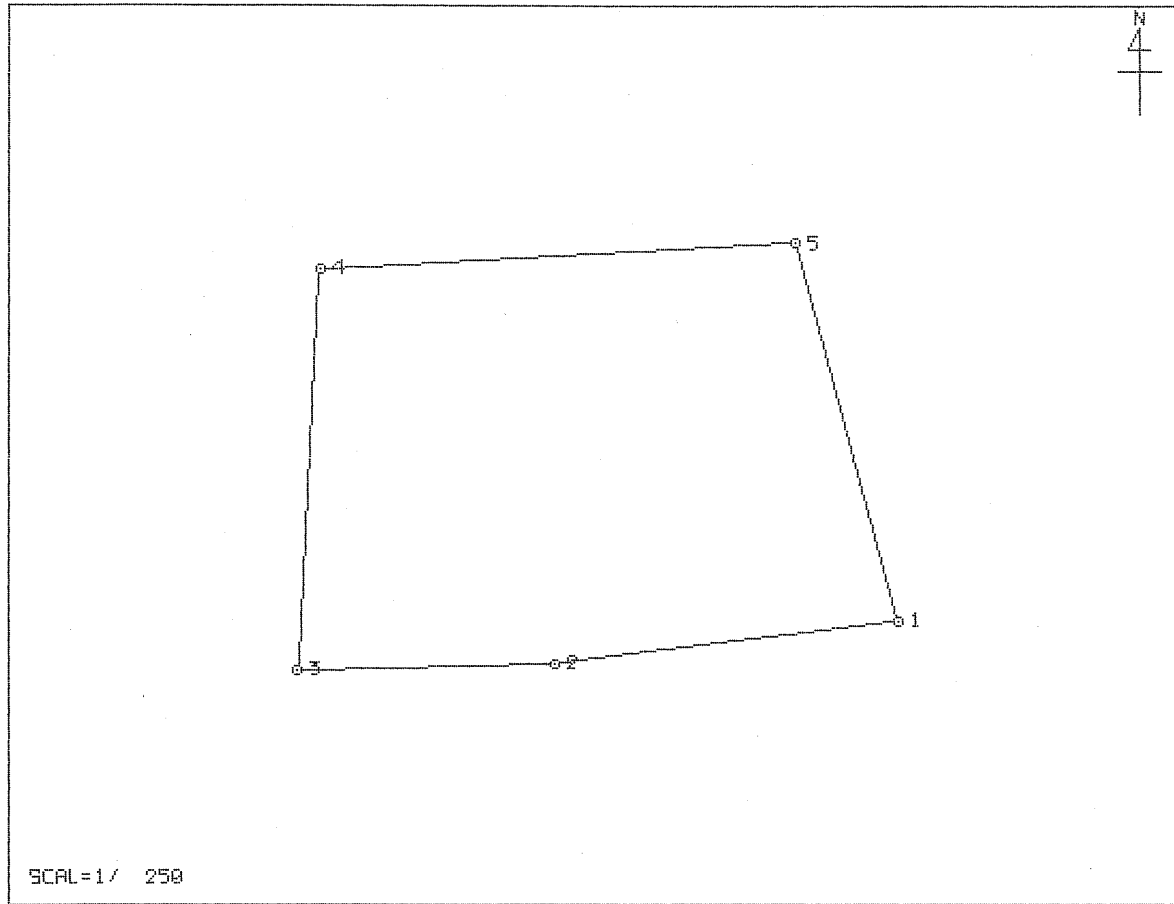
大字

字 川原町甲 1883 番地
 旧地目 () → 地目 (畑)

所有者 _____

一筆略図 (1997年 2月)

面積計算書 FILE= 25 (26)



NO	地籍図NO	登録NO	点名	X	Y	距離	方向角
				[m]	[m]	[m]	[° ' "]
001	E 43-2	295	0124	161074.768	5092.515	11.274	263-02-45
002		647	0125	161073.403	5081.324	8.442	268-36-31
003		650	0126	161073.198	5072.884	13.106	3-05-32
004		651	0122	161086.285	5073.591	15.660	87-06-04
005		296	0123	161087.077	5089.231	12.740	165-03-42
001		295	0124	161074.768	5092.515		

面積= 230.0705200㎡
 坪数= 69.5963323坪

一筆座標面積計算書

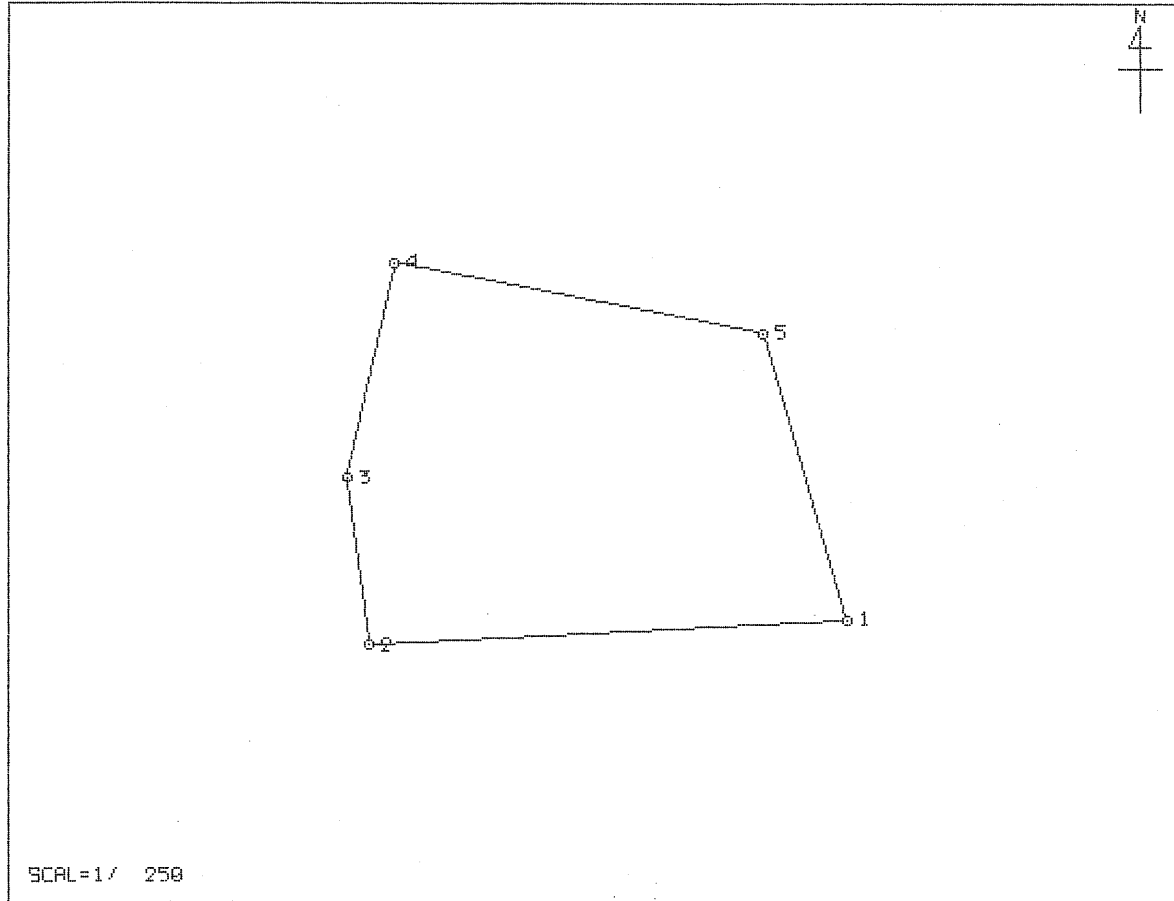
大字

字 川原町甲 1884-1番地
 旧地目 () → 地目 (畑)

所有者 _____

一筆略図 (1997年 2月)

面積計算書 FILE= 26 (27)



NO	地籍図NO	登録NO	点名	X [m]	Y [m]	距離 [m]	方向角 [° ' "]
001	E 43-2	296	0123	161087.077	5089.231	15.660	267-06-04
002		651	0122	161086.285	5073.591	5.465	352-23-14
003		652	0121	161091.702	5072.867	7.187	12-39-34
004		653	0118	161098.714	5074.442	12.303	100-45-36
005		297	0105	161096.417	5086.529	9.723	163-51-55
001		296	0123	161087.077	5089.231		

面積= 157.0050585㎡
 坪数= 47.4940302坪

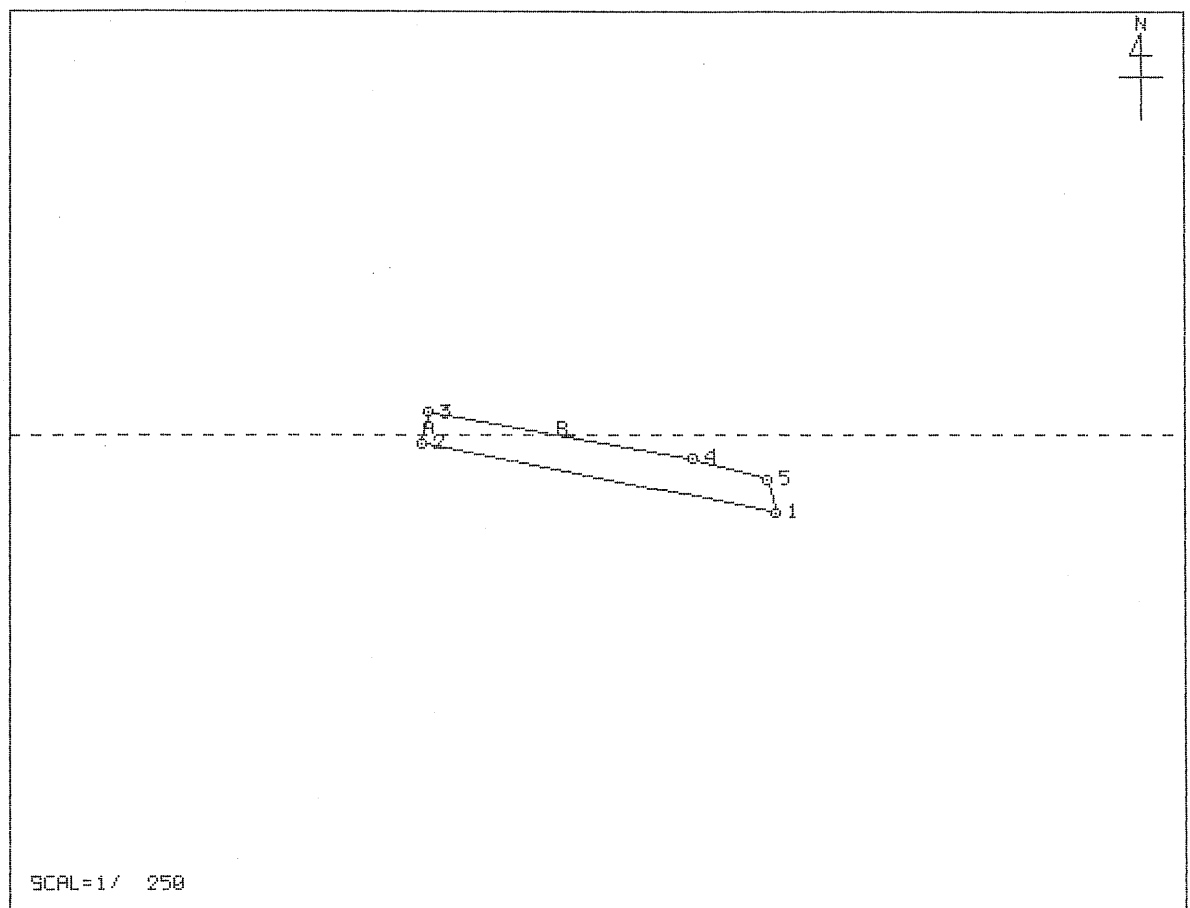
一筆座標面積計算書

大字 字 川原町甲 1884-2番地
 旧地目 () → 地目 (公衆用道路)

所有者 _____

一筆略図 (1997年 2月)

面積計算書 FILE= 27 (28)



NO	地籍図NO	登録NO	点名	X [m]	Y [m]	距離 [m]	方向角 [° ' "]
001	E 43-2	298	0106	161097.467	5086.307	11.874	281-09-34
002		654	0103	161099.765	5074.658	0.244	15-14-04
			X交点 A	161100.000	5074.722	0.771	15-11-24
003	E 33-4	655	0104	161100.744	5074.924	4.314	99-55-55
			X交点 B	161100.000	5079.173	4.434	99-56-02
004	E 43-2	656	0113	161099.235	5083.541	2.582	105-32-35
005		299	0107	161098.543	5086.029	1.111	165-30-49
001		298	0106	161097.467	5086.307		

面積= 12.7806565㎡
 坪数= 3.8661486坪

一筆座標面積計算書

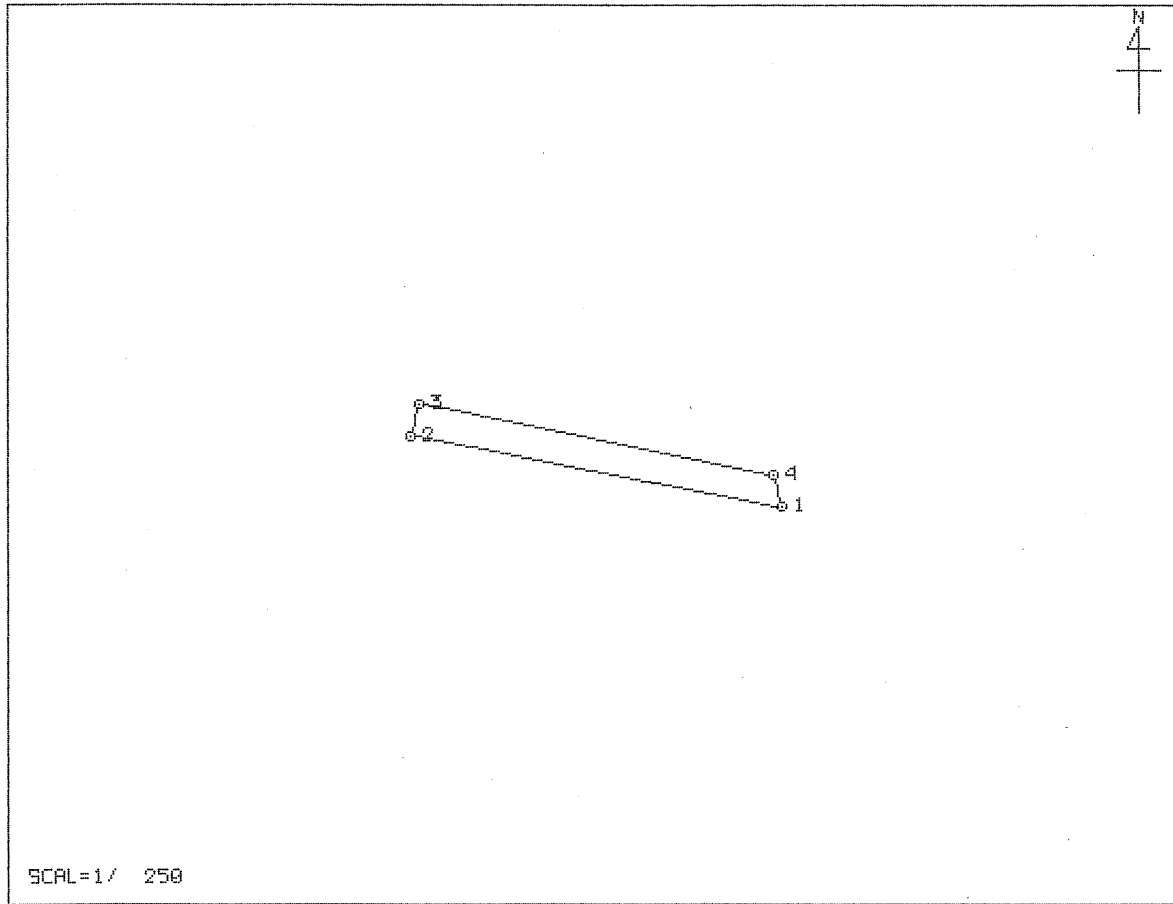
大字

字 川原町甲 1884-3番地
 旧地目 () → 地目 (公衆用道路)

所有者 _____

一筆略図 (1997年 2月)

面積計算書 FILE= 28 (29)



NO	地籍図NO	登録NO	点名	X [m]	Y [m]	距離 [m]	方向角 [° ' "]
001	E 43-2	297	0105	161096.417	5086.529	12.303	280-45-36
002		653	0118	161098.714	5074.442	1.073	11-36-49
003		654	0103	161099.765	5074.658	11.874	101-09-34
004		298	0106	161097.467	5086.307	1.073	168-03-43
001		297	0105	161096.417	5086.529		
				面積=	12.4604415㎡		
				坪数=	3.7692836坪		

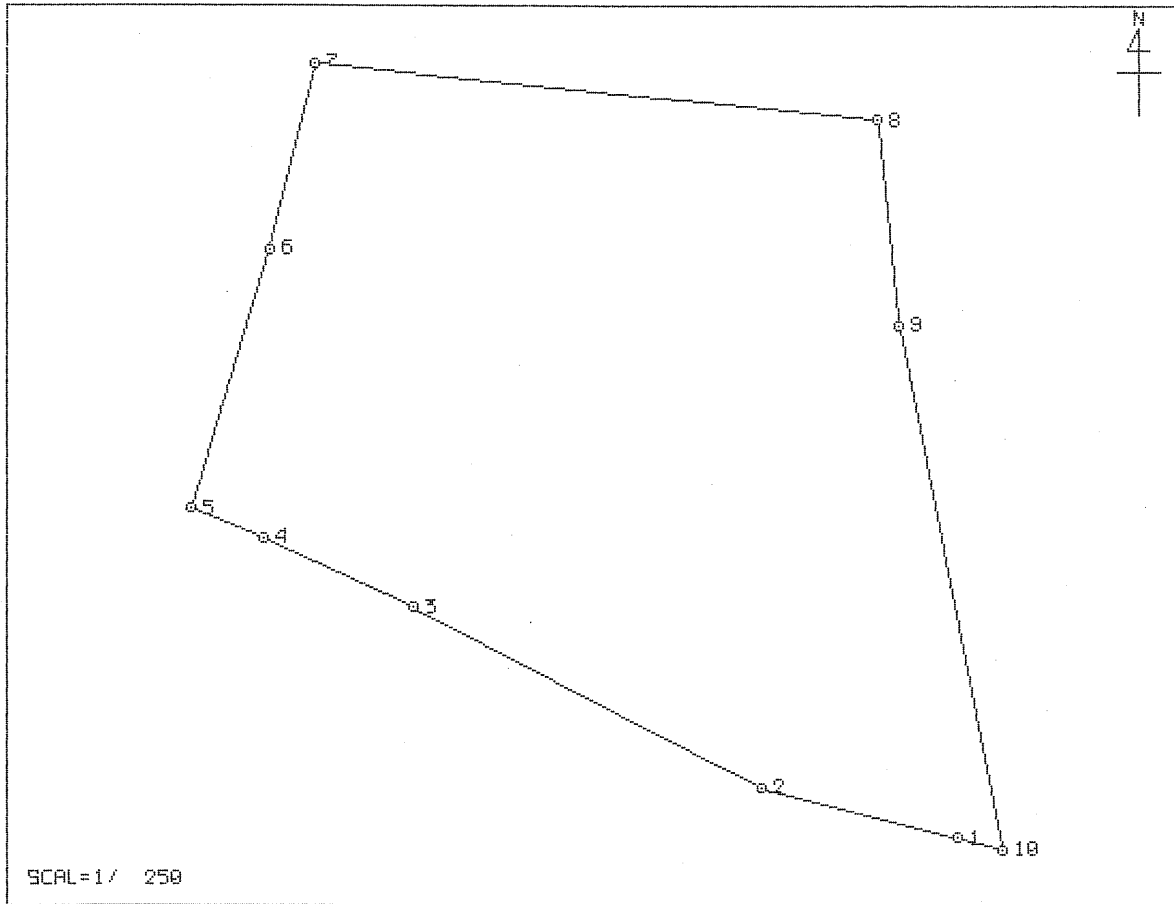
一筆座標面積計算書

大字 字 川原町甲 1885-1番地
 旧地目 () → 地目 (宅地)

所有者 _____

一筆略図 (1997年 2月)

面積計算書 FILE= 29 (30)



NO	地籍図NO	登録NO	点名	X [m]	Y [m]	距離 [m]	方向角 [° ' "]
001	E 33-4	657	0112	161100.970	5084.042	6.640	284-13-06
002		658	0114	161102.601	5077.605	12.776	297-27-13
003		659	0115	161108.491	5066.268	5.406	294-58-03
004		660	0116	161110.773	5061.367	2.558	291-13-38
005		661	0117	161111.699	5058.983	8.837	16-54-26
006		662	0110	161120.154	5061.553	6.243	14-00-58
007		663	0109	161126.211	5063.065	18.538	95-38-48
008		302	0108	161124.387	5081.513	6.742	174-12-11
009		301	0111	161117.679	5082.194	17.415	168-56-46
010		300	0972	161100.587	5085.533	1.539	284-24-23
001		657	0112	161100.970	5084.042		

面積= 437.9954920㎡
 坪数= 132.4936363坪

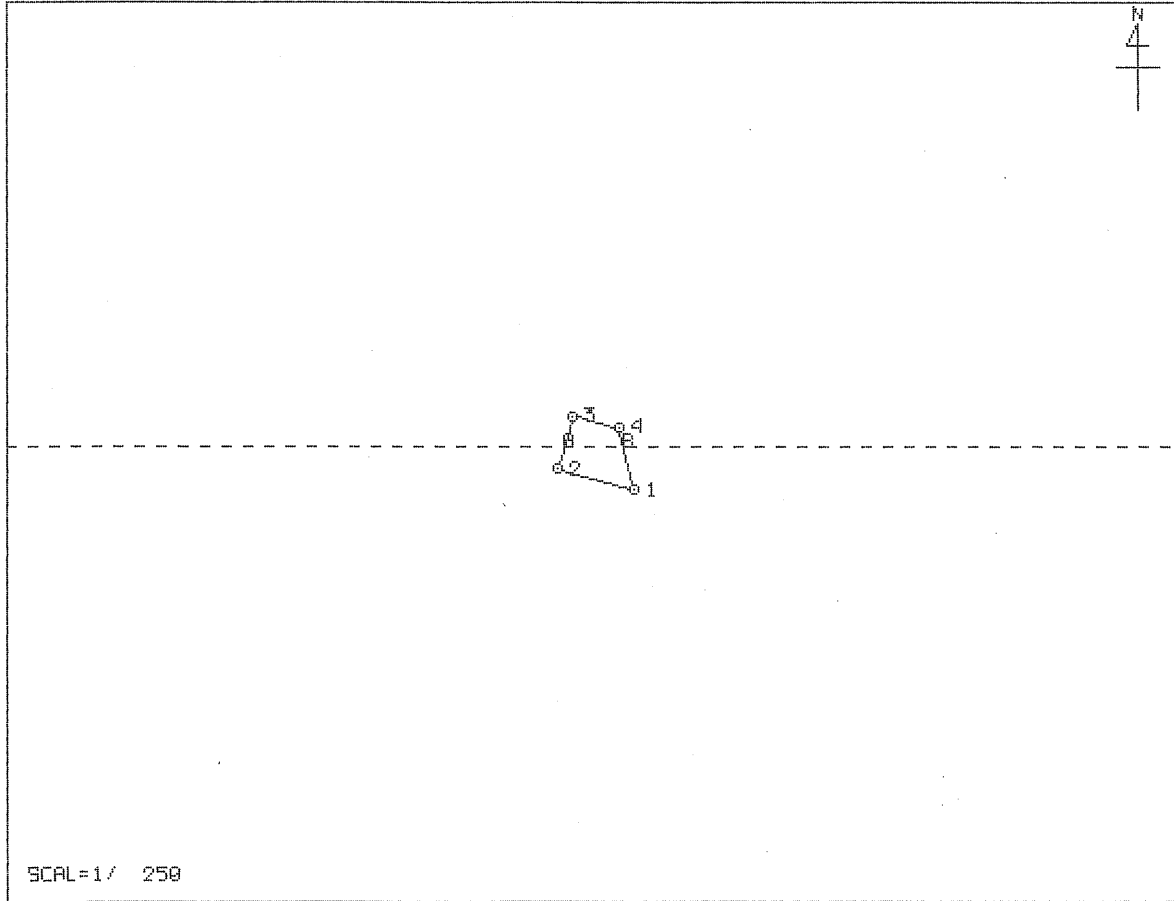
一筆座標面積計算書

大字 字 川原町甲 1885-4番地
 旧地目 () → 地目 (公衆用道路)

所有者 _____

一筆略図 (1997年 2月)

面積計算書 FILE= 30 (31)



NO	地籍図NO	登録NO	点名	X [m]	Y [m]	距離 [m]	方向角 [° ' "]
001	E 43-2	299	0107	161098.543	5086.029	2.582	285-32-35
002		656	0113	161099.235	5083.541	0.796	16-06-48
			X交点 A	161100.000	5083.762	1.010	16-06-05
003	E 33-4	657	0112	161100.970	5084.042	1.539	104-24-23
004		300	0972	161100.587	5085.533	0.604	166-24-03
			X交点 B	161100.000	5085.675	1.499	166-20-37
001	E 43-2	299	0107	161098.543	5086.029		
				面積=	3.7605040㎡		
				坪数=	1.1375525坪		

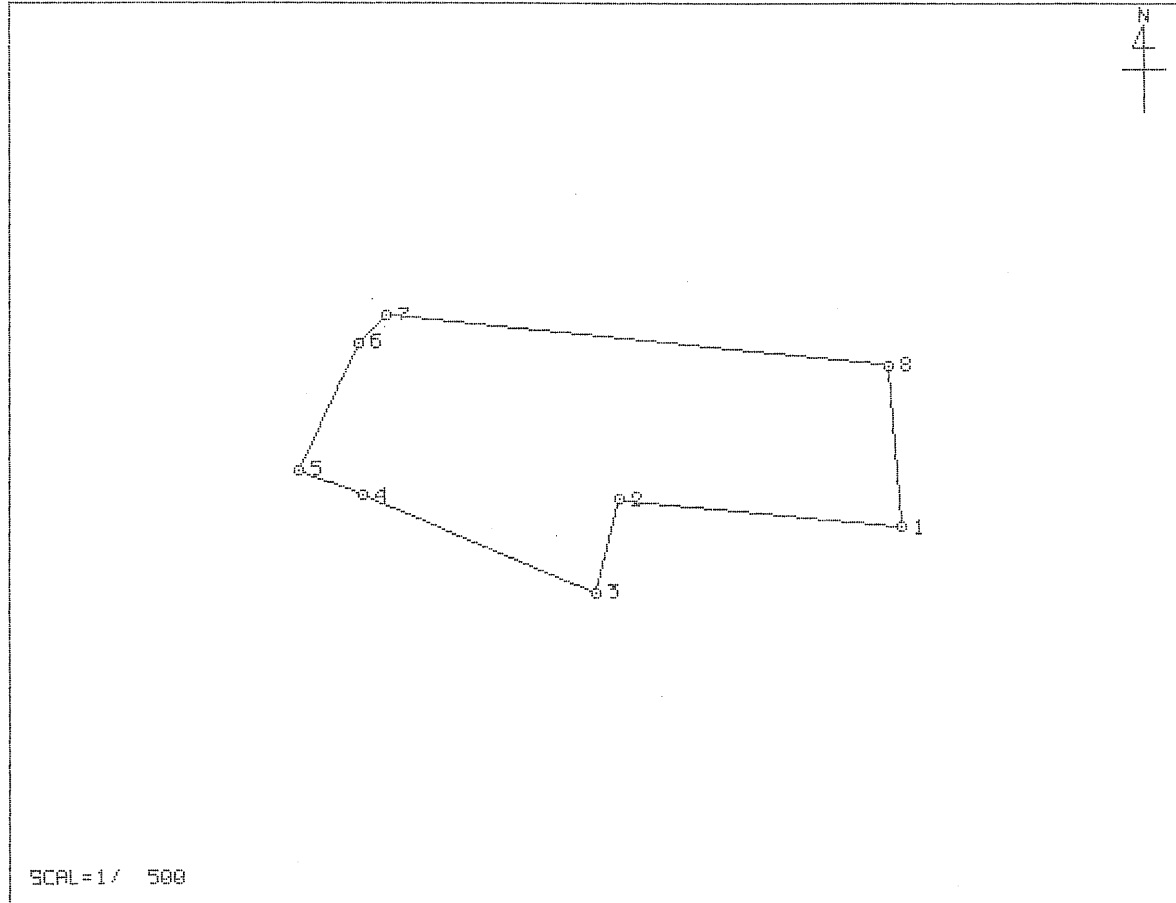
一筆座標面積計算書

大字 字 川原町甲 1886-1番地
 旧地目 () → 地目 (宅地)

所有者 _____

一筆略図 (1997年 2月)

面積計算書 FILE= 31 (32)



NO	地籍図NO	登録NO	点名	X 〔m〕	Y 〔m〕	距離 〔m〕	方向角 〔° ' '' 〕
001	E 33-4	302	0108	161124.387	5081.513	18.538	275-38-48
002		663	0109	161126.211	5063.065	6.243	194-00-58
003		662	0110	161120.154	5061.553	16.459	292-36-55
004		664	0086	161126.483	5046.360	4.545	292-46-06
005		712	0080	161128.242	5042.169	9.110	25-28-25
006		665	0079	161136.466	5046.087	2.451	44-54-03
007		666	0066	161138.202	5047.817	32.982	95-40-08
008		303	0065	161134.944	5080.638	10.593	175-15-43
001		302	0108	161124.387	5081.513		

面積= 446.9484375㎡
 坪数= 135.2019023坪

一筆座標面積計算書

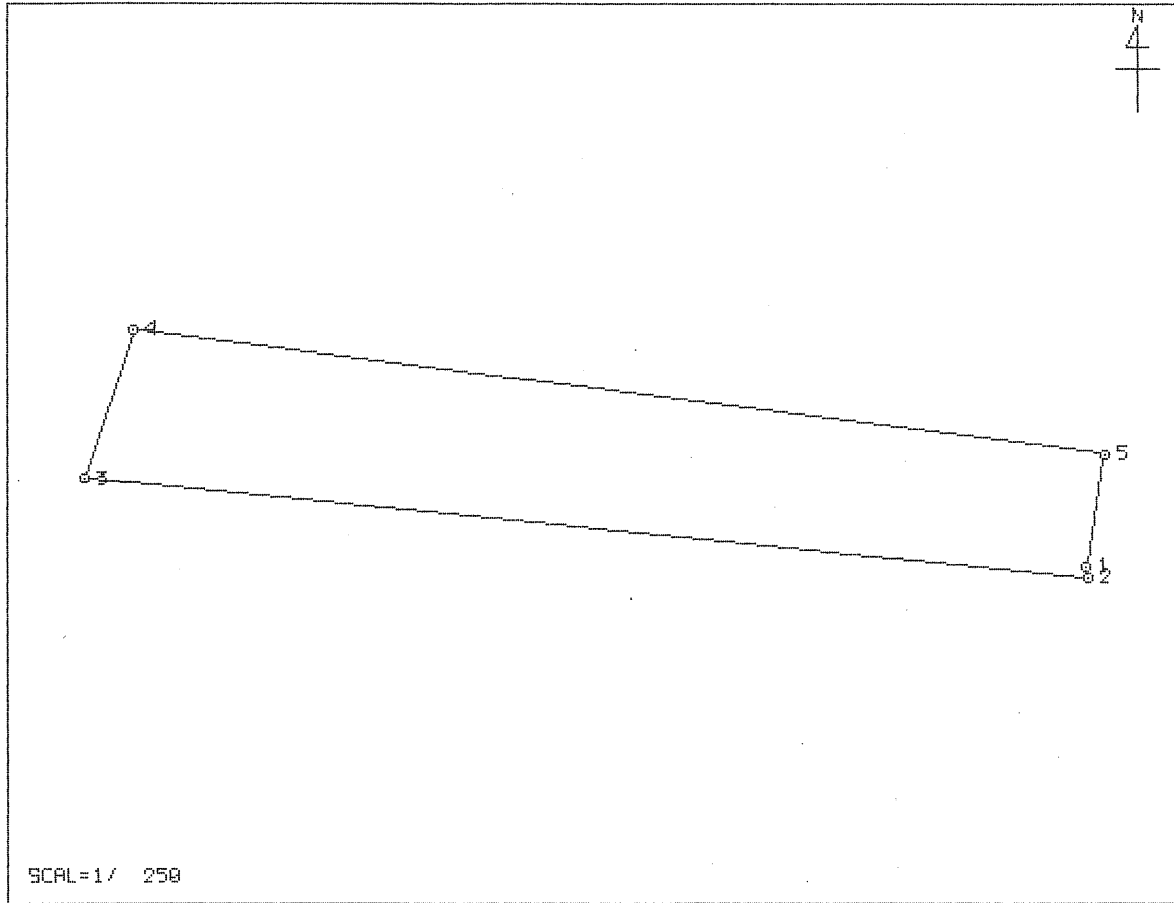
大字

字 川原町甲 1887 番地
 旧地目 () → 地目 (畑)

所有者 _____

一筆略図 (1997年 2月)

面積計算書 FILE= 32 (33)



NO	地籍図NO	登録NO	点名	X [m]	Y [m]	距離 [m]	方向角 [° ' "]
001	E 33-4	304	0064	161135.294	5080.591	0.353	172-21-06
002		303	0065	161134.944	5080.638	32.982	275-40-08
003		666	0066	161138.202	5047.817	5.087	18-33-22
004		667	0067	161143.025	5049.436	32.005	97-12-11
005		305	0063	161139.012	5081.188	3.766	189-07-20
001		304	0064	161135.294	5080.591		

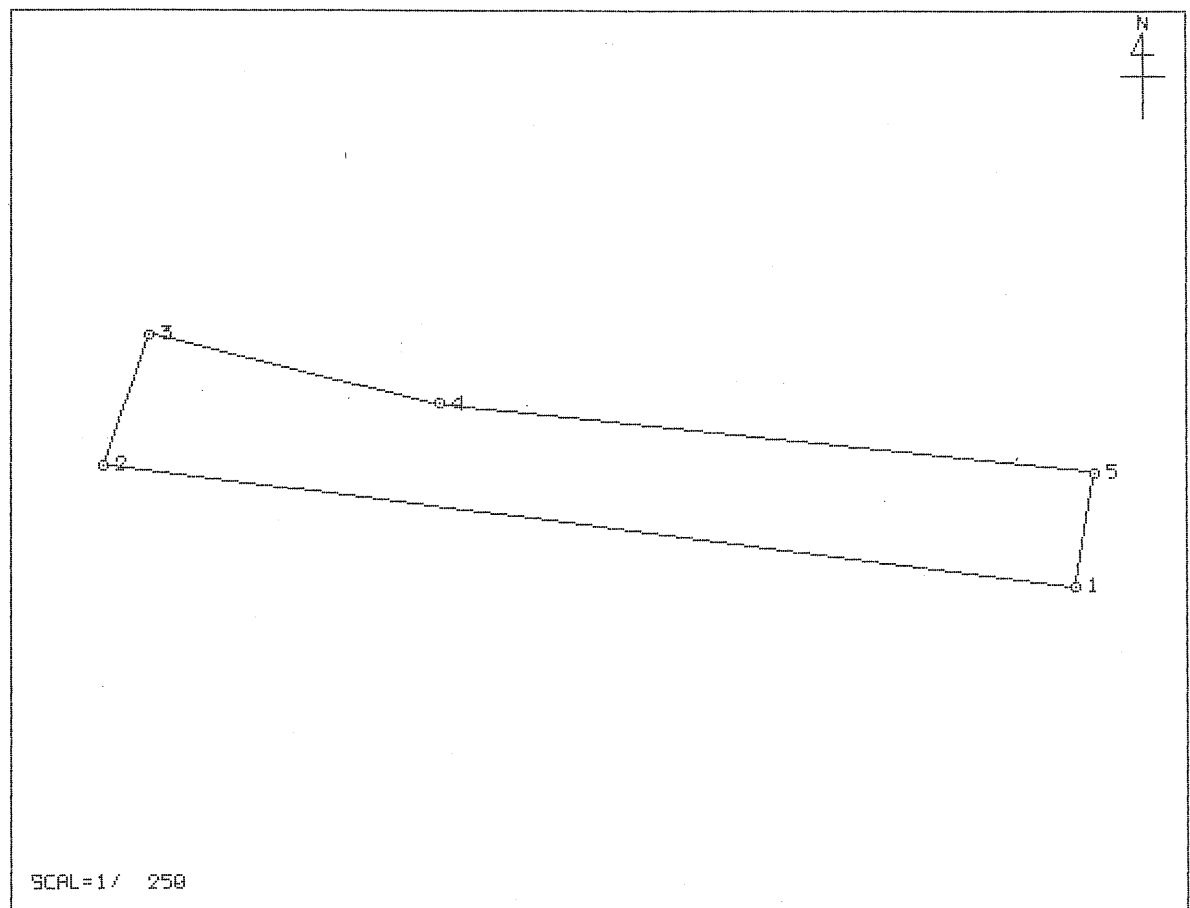
面積= 147.2804875㎡
 坪数= 44.5523475坪

一筆座標面積計算書

大字 字 川原町甲 1888 番地
 旧地目 () → 地目 (畑)
 所有者 _____

一筆略図 (1997年 2月)

面積計算書 FILE= 33 (34)



NO	地籍図NO	登録NO	点名	X [m]	Y [m]	距離 [m]	方向角 [° ' "]
001	E 33-4	305	0063	161139.012	5081.188	32.005	277-12-11
002		667	0067	161143.025	5049.436	4.455	18-31-13
003		668	0068	161147.249	5050.851	9.755	103-22-41
004		669	0069	161144.992	5060.341	21.571	95-59-24
005		306	0062	161142.741	5081.794	3.778	189-13-50
001		305	0063	161139.012	5081.188		

面積= 115.4298535㎡
 坪数= 34.9175307坪

一筆座標面積計算書

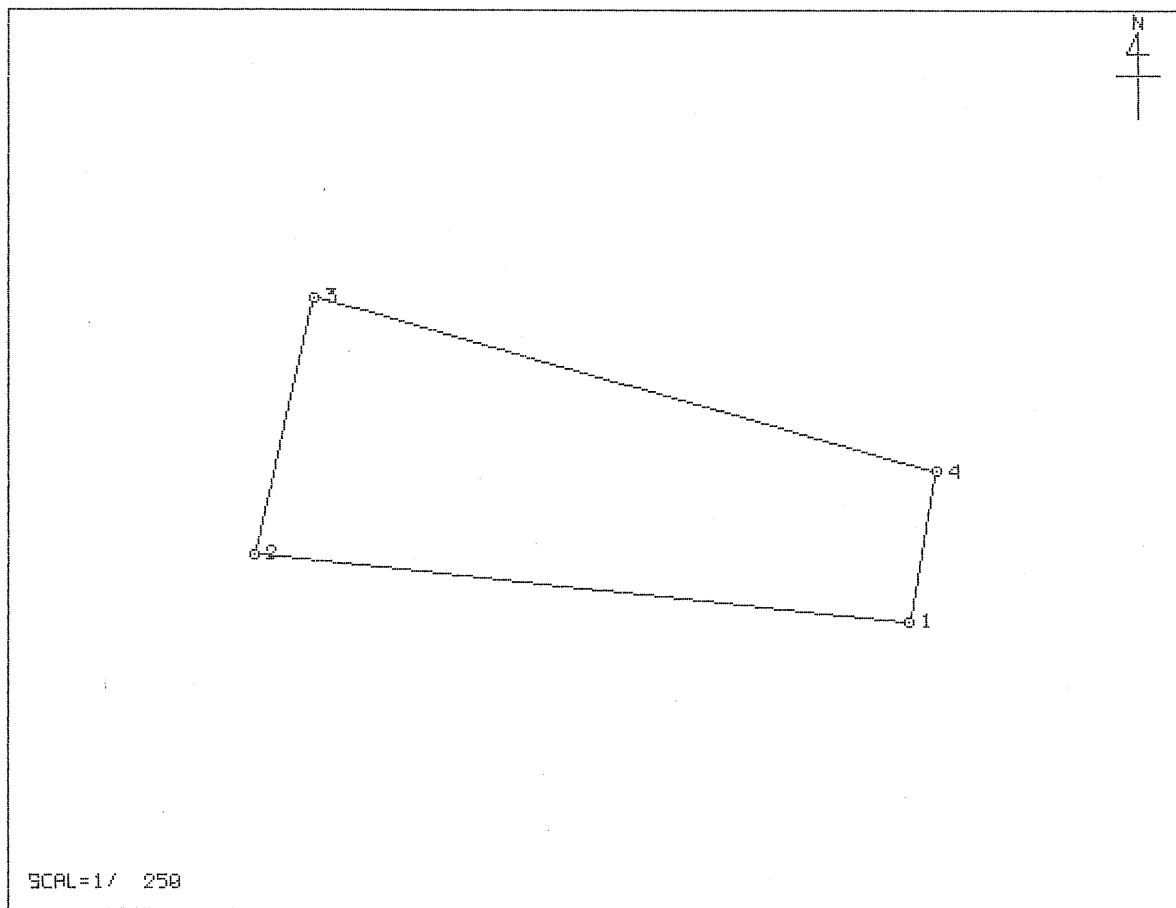
大字

字 川原町甲 1889 番地
 旧地目 () → 地目 (畑)

所有者 _____

一筆略図 (1997年 2月)

面積計算書 FILE= 34 (35)



NO	地籍図NO	登録NO	点名	X [m]	Y [m]	距離 [m]	方向角 [° ' "]
001	E 33-4	306	0062	161142.741	5081.794	21.571	275-59-24
002		669	0069	161144.992	5060.341	8.577	13-01-02
003		670	0070	161153.349	5062.273	21.162	105-33-10
004		307	0061	161147.675	5082.660	5.009	189-57-18
001		306	0062	161142.741	5081.794		

面積= 144.5673975㎡
 坪数= 43.7316377坪

一筆座標面積計算書

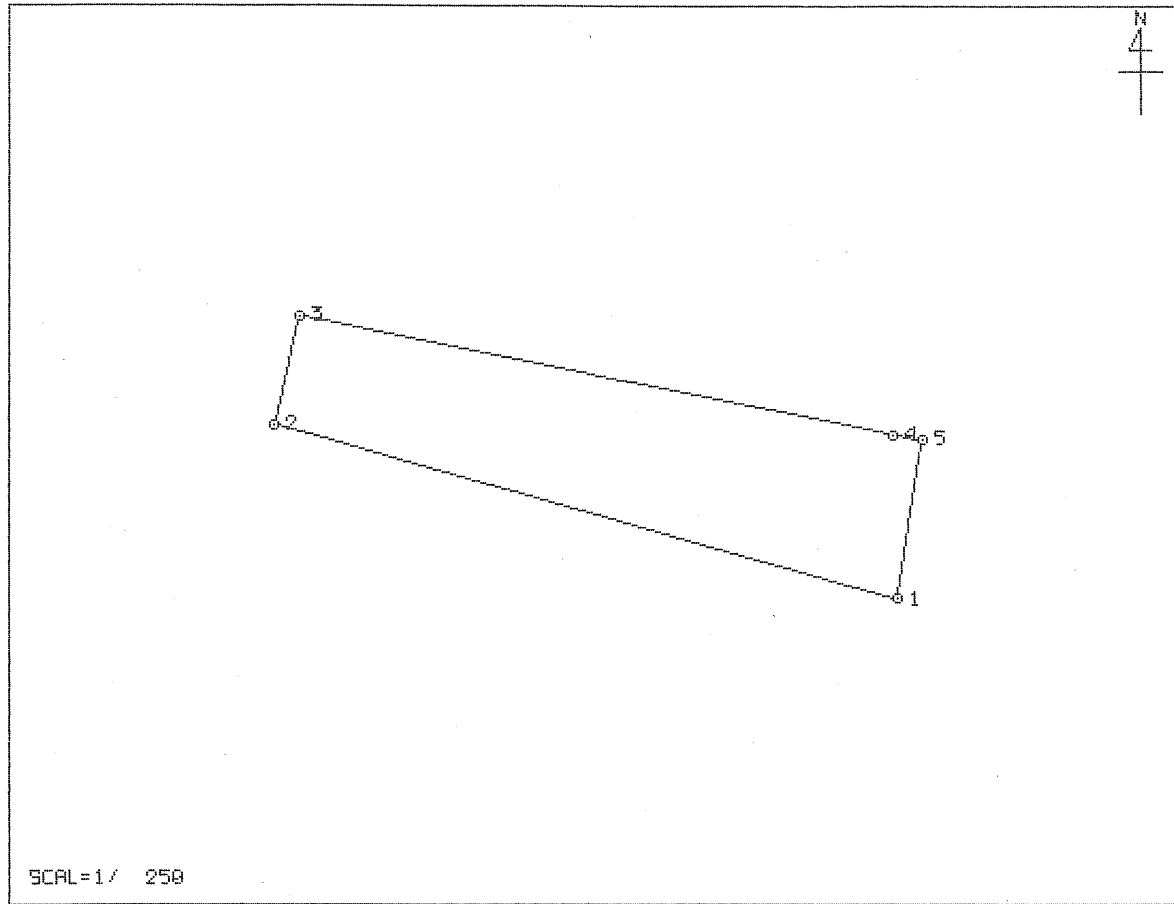
大字

字 川原町甲 1890 番地
 旧地目 () → 地目 (畑)

所有者 _____

一筆略図 (1997年 2月)

面積計算書 FILE= 35 (36)



NO	地籍図NO	登録NO	点名	X [m]	Y [m]	距離 [m]	方向角 [° ' "]
001	E 33-4	307	0061	161147.675	5082.660	21.162	285-33-10
002		670	0070	161153.349	5062.273	3.652	12-28-34
003		671	0056	161156.915	5063.062	19.859	101-20-36
004		309	0057	161153.009	5082.533	0.951	99-37-15
005		308	0060	161152.850	5083.471	5.238	188-54-24
001		307	0061	161147.675	5082.660		

面積= 92.7610895㎡
 坪数= 28.0602296坪

一筆座標面積計算書

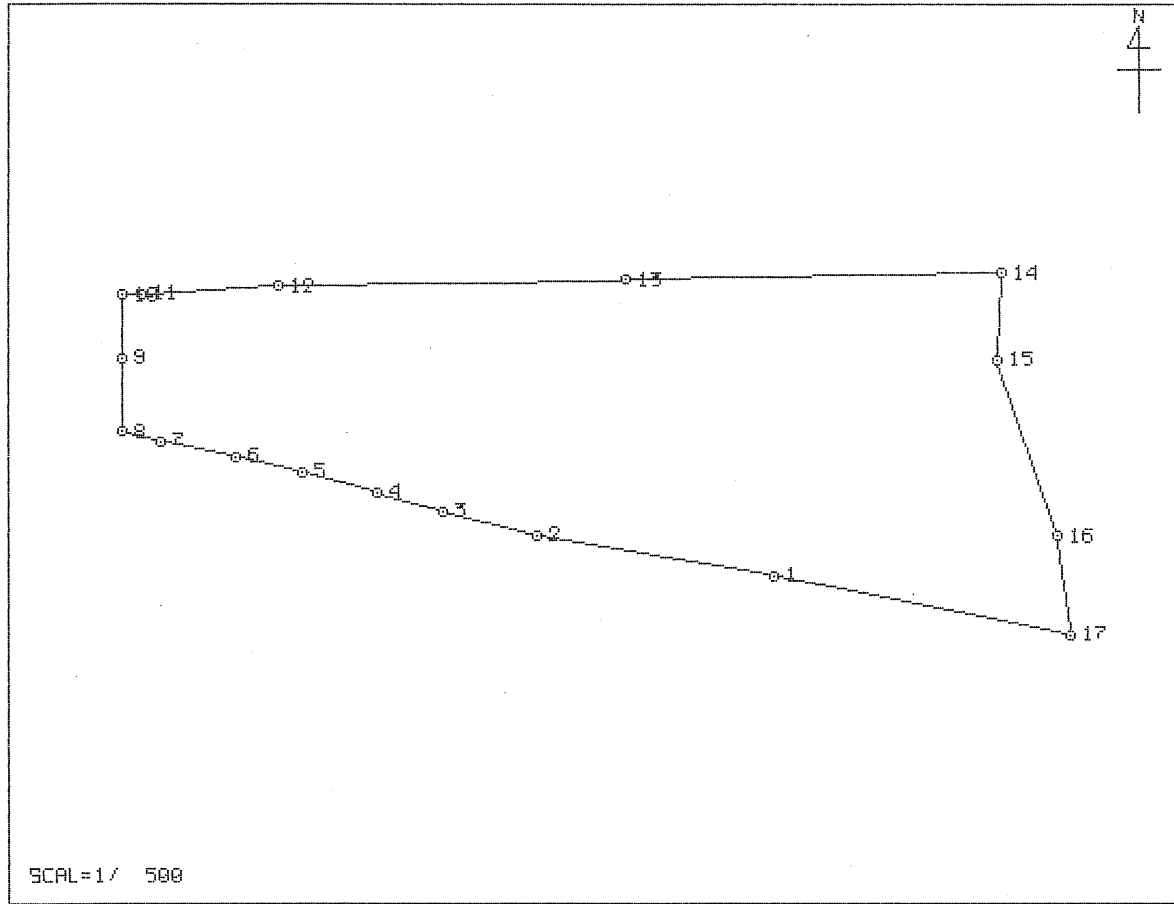
大字

字 川原町甲 1892 番地
旧地目 () → 地目 (畑)

所有者 _____

一筆略図 (1997年 2月)

面積計算書 FILE= 36 (37)



NO	地籍図NO	登録NO	点名	X [m]	Y [m]	距離 [m]	方向角 [° ' "]
001	E 33-4	671	0056	161156.915	5063.062	15.729	279-30-13
002		672	0055	161159.512	5047.549	6.229	284-10-53
003		673	0054	161161.038	5041.510	4.588	285-32-20
004		674	0053	161162.267	5037.090	5.079	286-36-42
005		675	0052	161163.719	5032.223	4.399	282-23-25
006		676	0051	161164.663	5027.926	4.978	281-28-13
007		677	0050	161165.653	5023.047	2.600	284-16-17
008		678	0046	161166.294	5020.527	4.751	359-33-14
009		679	0047	161171.045	5020.490	4.146	0-36-29
010		680	0042	161175.191	5020.534	1.269	86-47-33
011		681	M012	161175.262	5021.801	8.881	86-47-08
012		682	0041	161175.760	5030.668	22.788	89-00-25
013		683	M014	161176.155	5053.453	24.582	89-00-17
014		312	0040	161176.582	5078.031	5.667	183-09-23
015		311	0059	161170.924	5077.719	12.122	161-07-59
016		310	0058	161159.453	5081.639	6.506	172-06-06
017		309	0057	161153.009	5082.533	19.859	281-20-36
001		671	0056	161156.915	5063.062		

面積= 979.7088990㎡
坪数= 296.3619419坪

一筆座標面積計算書

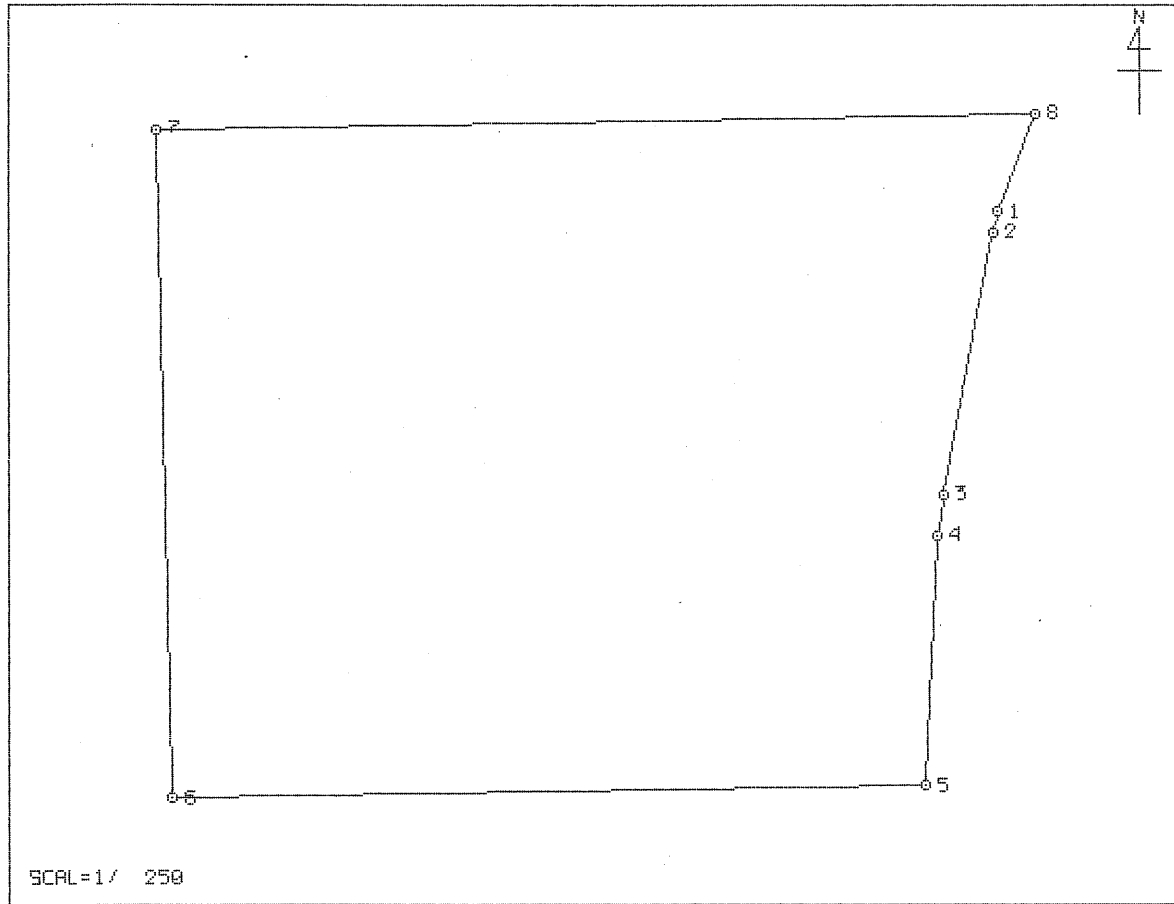
大字

字 川原町甲 1893-1番地
旧地目 () → 地目 (宅地)

所有者 _____

一筆略図 (1997年2月)

面積計算書 FILE= 37 (38)



NO	地籍図NO	登録NO	点名	X [m]	Y [m]	距離 [m]	方向角 [° ' "]
001	E 33-4	316	0036	161195.323	5080.533	0.697	194-58-26
002		315	0037	161194.650	5080.353	8.735	191-03-42
003		314	0038	161186.077	5078.677	1.307	187-15-00
004		313	0039	161184.780	5078.512	8.212	183-21-28
005		312	0040	161176.582	5078.031	24.582	269-00-17
006		683	M014	161176.155	5053.453	21.863	358-45-09
007		684	M017	161198.013	5052.977	28.798	89-00-11
008		317	M016	161198.514	5081.771	3.423	201-12-16
001		316	0036	161195.323	5080.533		

面積= 569.5270795㎡
坪数= 172.2819415坪

一筆座標面積計算書

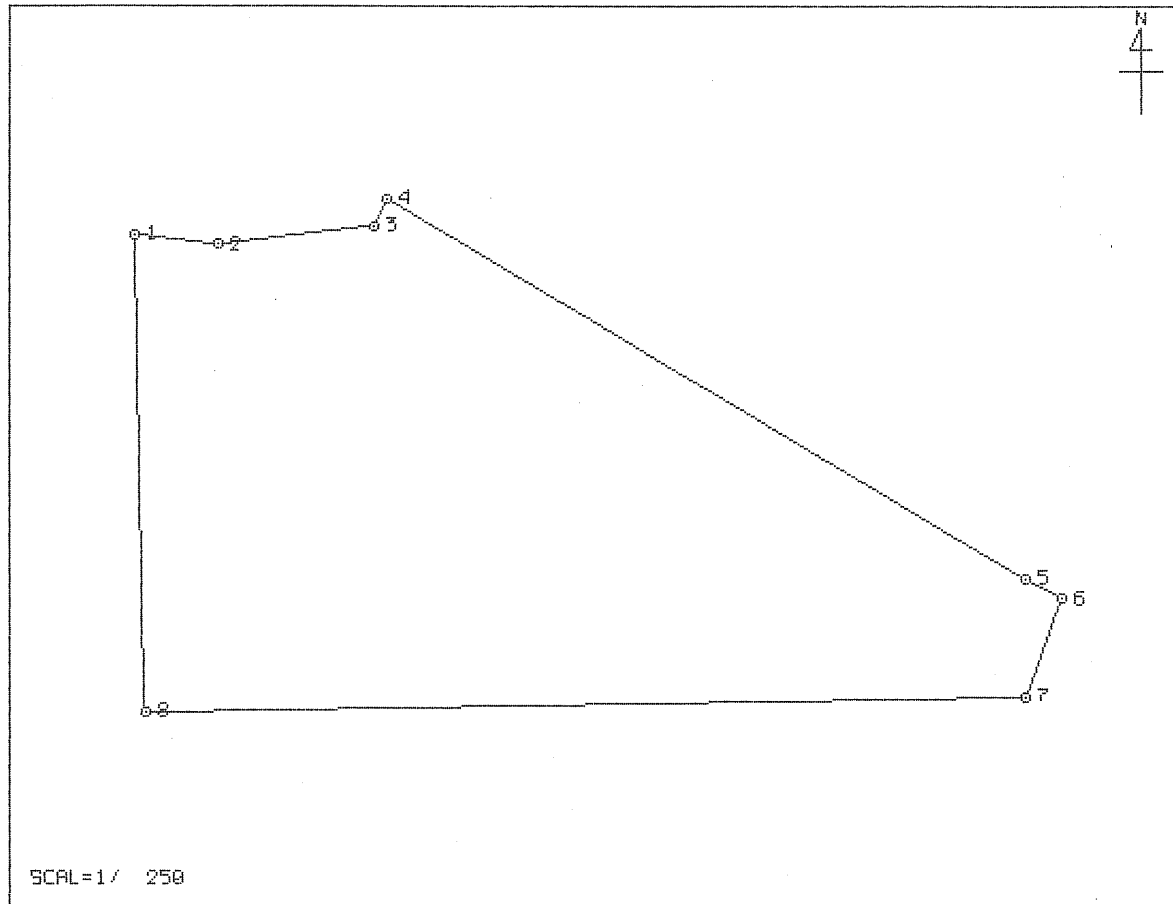
大字

字 川原町甲 1894-1番地
旧地目 () → 地目 (宅地)

所有者 _____

一筆略図 (1997年2月)

面積計算書 FILE= 38 (39)



NO	地籍図NO	登録NO	点名	X [m]	Y [m]	距離 [m]	方向角 [° ' "]
001	E 33-4	685	M015	161213.537	5052.639	2.732	96-03-03
002		686	0019	161213.249	5055.356	5.137	83-11-30
003		687	0020	161213.858	5060.457	0.991	28-42-43
004		688	0021	161214.727	5060.933	24.289	120-43-11
005		689	0022	161202.319	5081.814	1.348	118-21-09
006		318	0023	161201.679	5083.000	3.395	201-13-18
007		317	M016	161198.514	5081.771	28.798	269-00-11
008		684	M017	161198.013	5052.977	15.528	358-45-10
001		685	M015	161213.537	5052.639		

面積= 340.5982240㎡
坪数= 103.0309628坪

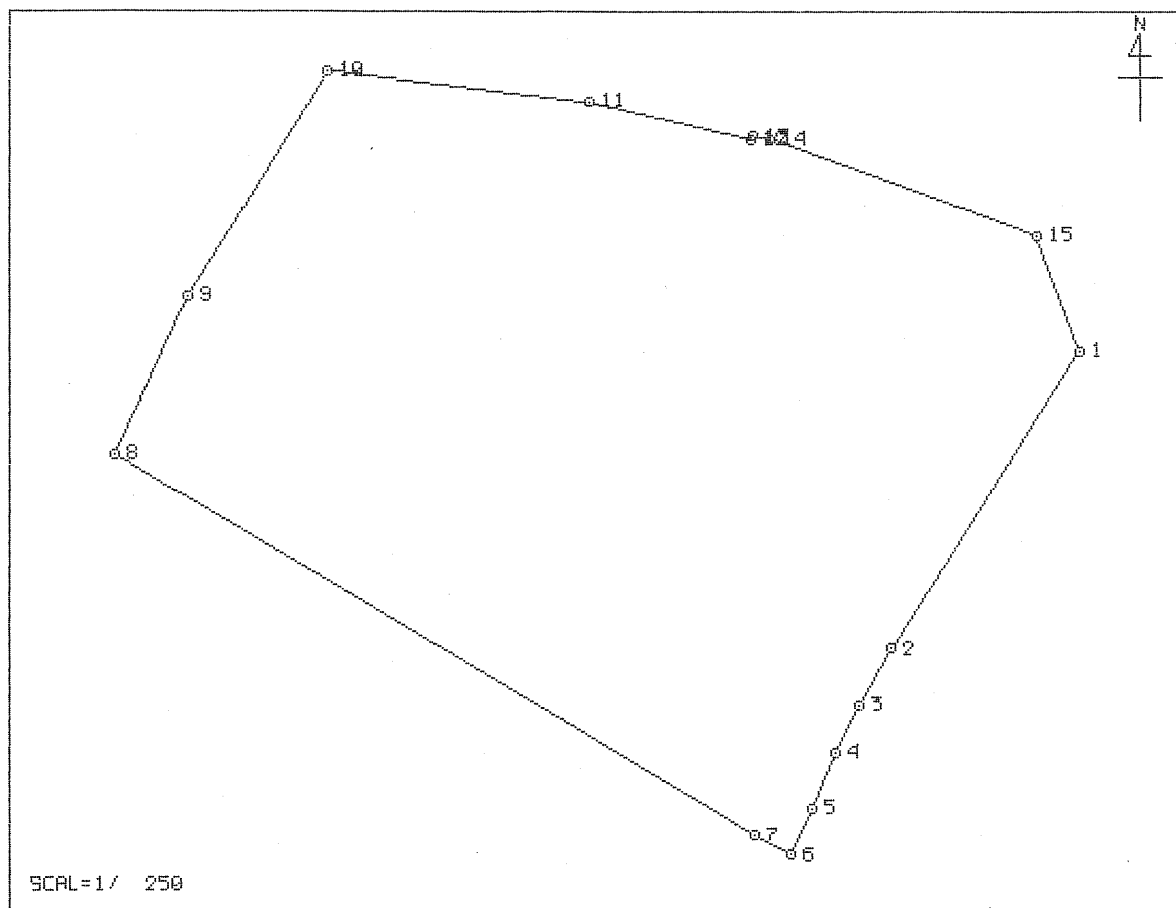
一筆座標面積計算書

大字 字 川原町甲 1895-1番地
 旧地目 () → 地目 (宅地)

所有者 _____

一筆略図 (1997年2月)

面積計算書 FILE= 39 (40)



NO	地籍図NO	登録NO	点名	X [m]	Y [m]	距離 [m]	方向角 [° ' "]
001	E 33-4	323	0028	161218.090	5092.451	11.511	212-20-33
002		322	0027	161208.365	5086.293	2.131	210-21-18
003		321	0026	161206.526	5085.216	1.704	206-20-22
004		320	0025	161204.999	5084.460	1.976	203-51-13
005		319	0024	161203.192	5083.661	1.651	203-35-58
006		318	0023	161201.679	5083.000	1.348	298-21-09
007		689	0022	161202.319	5081.814	24.289	300-43-11
008		688	0021	161214.727	5060.933	5.668	24-25-02
009		690	0035	161219.888	5063.276	8.652	31-54-23
010		541	0034	161227.233	5067.849	8.597	96-44-00
011		540	0033	161226.225	5076.387	5.453	102-53-49
012		539	0032	161225.008	5081.702	0.123	44-20-29
013		538	0030	161225.096	5081.788	0.537	100-10-51
014		537	0029	161225.001	5082.317	9.286	109-42-19
015		324	0031	161221.870	5091.059	4.028	159-47-01
001		323	0028	161218.090	5092.451		

面積= 481.6960225㎡
 坪数= 145.7130468坪

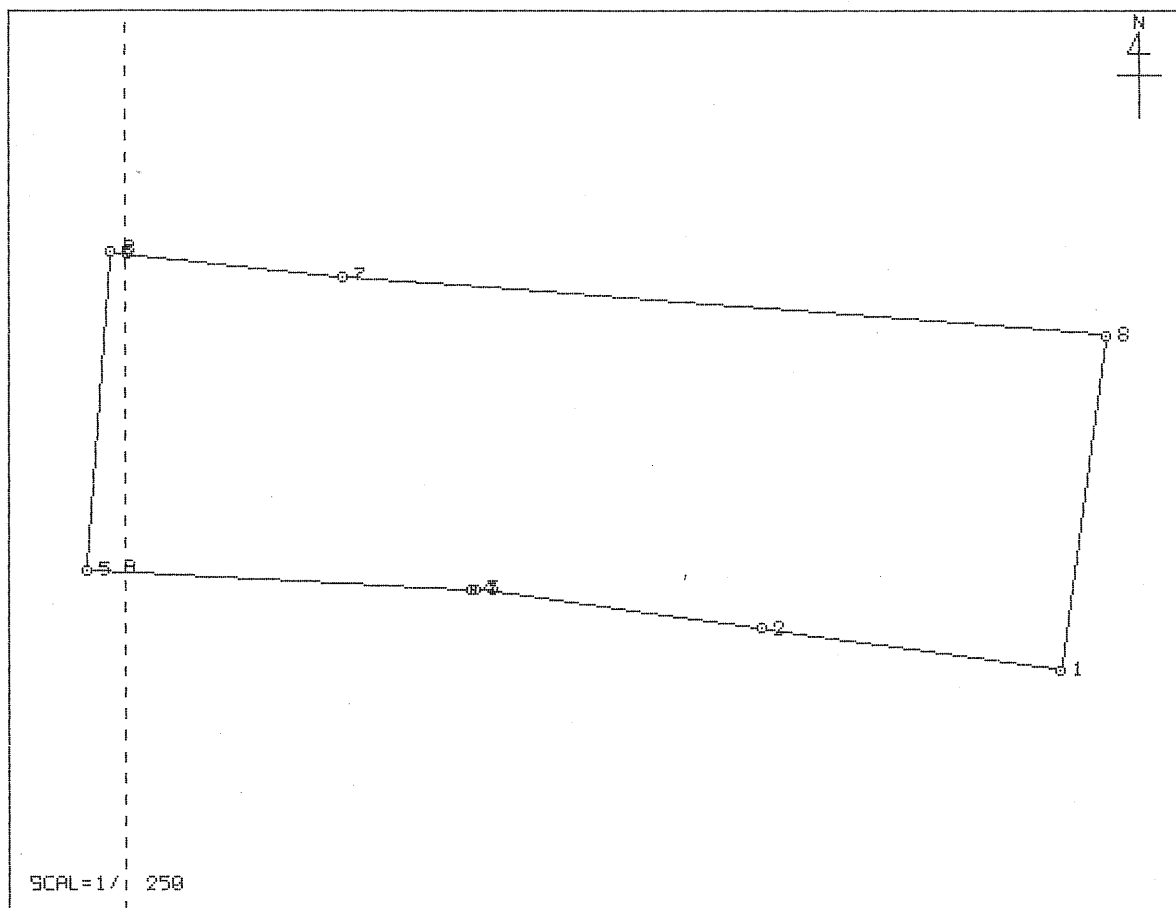
一筆座標面積計算書

大字 字 川原町甲 1896-2番地
 旧地目 () → 地目 (宅地)

所有者 _____

一筆略図 (1997年2月)

面積計算書 FILE= 40 (41)



NO	地籍図NO	登録NO	点名	X [m]	Y [m]	距離 [m]	方向角 [° ' "]
001	E 33-4	691	0015	161219.012	5030.606	9.877	277-45-01
002		692	M013	161220.344	5020.819	9.457	277-44-53
003		693	0014	161221.619	5011.448	0.148	276-12-43
004		694	0013	161221.635	5011.301	11.314	272-47-29
			Y交点 A	161222.186	5000.000	1.280	272-46-39
005	E 33-3	695	0012	161222.248	4998.722	10.382	4-22-30
006		545	0011	161232.600	4999.514	0.489	95-59-26
			Y交点 B	161232.549	5000.000	7.156	96-02-54
007	E 33-4	544	0010-1	161231.795	5007.116	25.074	94-23-38
008		543	0010	161229.874	5032.116	10.966	187-54-52
001		691	0015	161219.012	5030.606		

面積= 332.0512530㎡
 坪数= 100.4455040坪

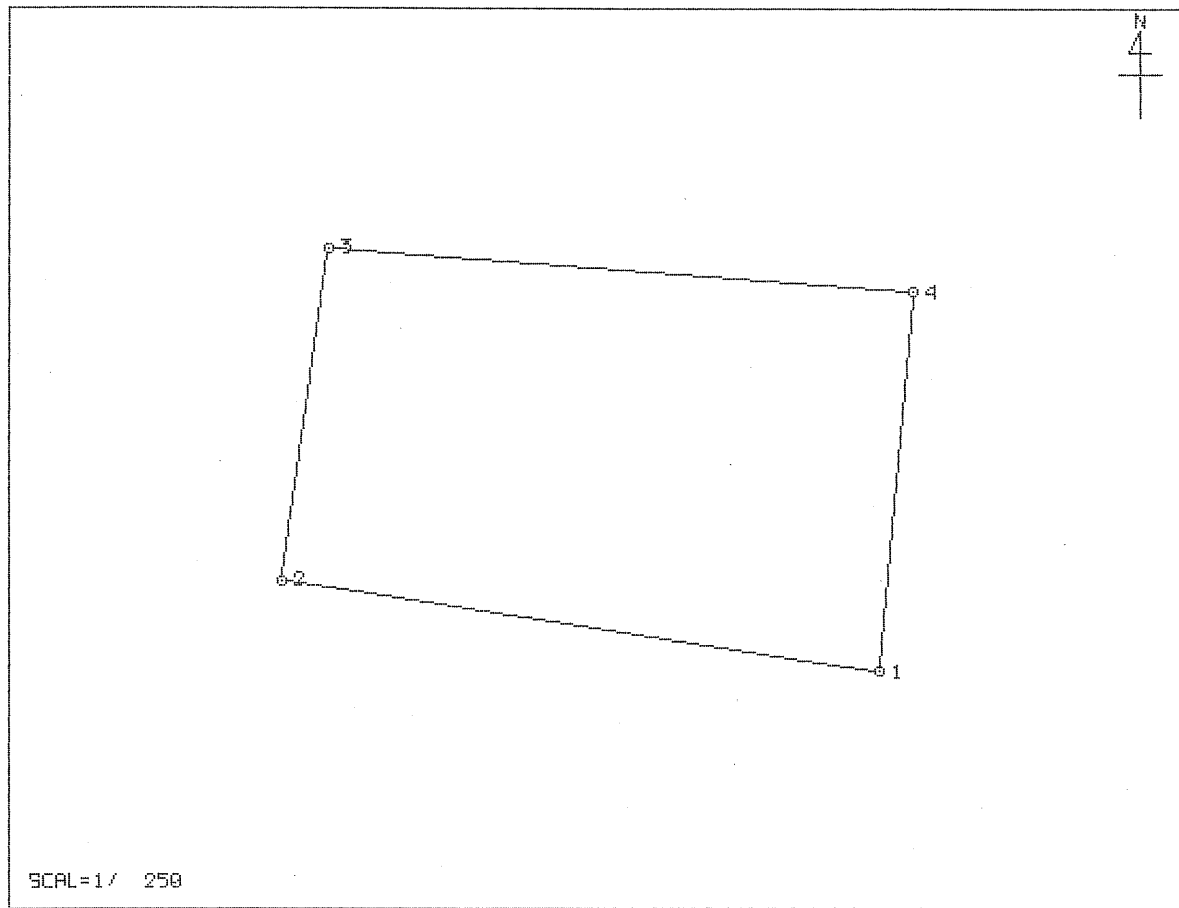
一筆座標面積計算書

大字 字 川原町甲 1896-7番地
 旧地目 () → 地目 (宅地)

所有者 _____

一筆略図 (1997年2月)

面積計算書 FILE= 41 (42)



NO	地籍図NO	登録NO	点名	X [m]	Y [m]	距離 [m]	方向角 [° ' "]
001	E 33-4	696	0016	161216.052	5050.144	19.761	278-36-53
002		691	0015	161219.012	5030.606	10.966	7-54-52
003		543	0010	161229.874	5032.116	19.207	94-16-54
004		542	0009	161228.440	5051.269	12.439	185-11-20
001		696	0016	161216.052	5050.144		

面積= 227.7859850㎡
 坪数= 68.9052605坪

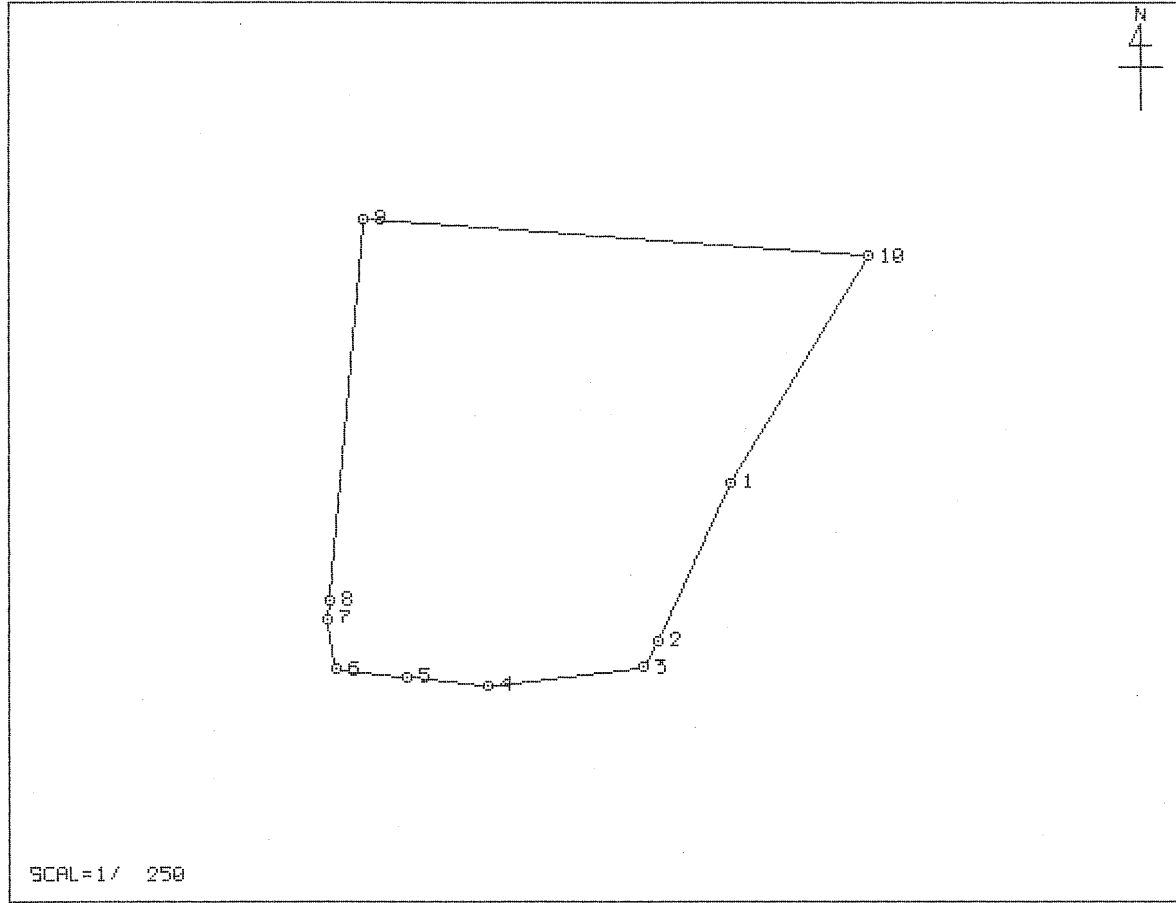
一筆座標面積計算書

大字 字 川原町甲 1896-8番地
 旧地目 () → 地目 (宅地)

所有者 _____

一筆略図 (1997年2月)

面積計算書 FILE= 42 (43)



NO	地籍図NO	登録NO	点名	X [m]	Y [m]	距離 [m]	方向角 [° ' "]
001	E 33-4	690	0035	161219.888	5063.276	5.668	204-25-02
002		688	0021	161214.727	5060.933	0.991	208-42-43
003		687	0020	161213.858	5060.457	5.137	263-11-30
004		686	0019	161213.249	5055.356	2.732	276-03-03
005		685	M015	161213.537	5052.639	2.298	276-04-13
006		697	0018	161213.780	5050.354	1.676	349-57-51
007		698	0017	161215.430	5050.062	0.627	7-30-37
008		696	0016	161216.052	5050.144	12.439	5-11-20
009		542	0009	161228.440	5051.269	16.624	94-09-49
010		541	0034	161227.233	5067.849	8.652	211-54-23
001		690	0035	161219.888	5063.276		

面積= 191.7502960㎡
 坪数= 58.0044645坪

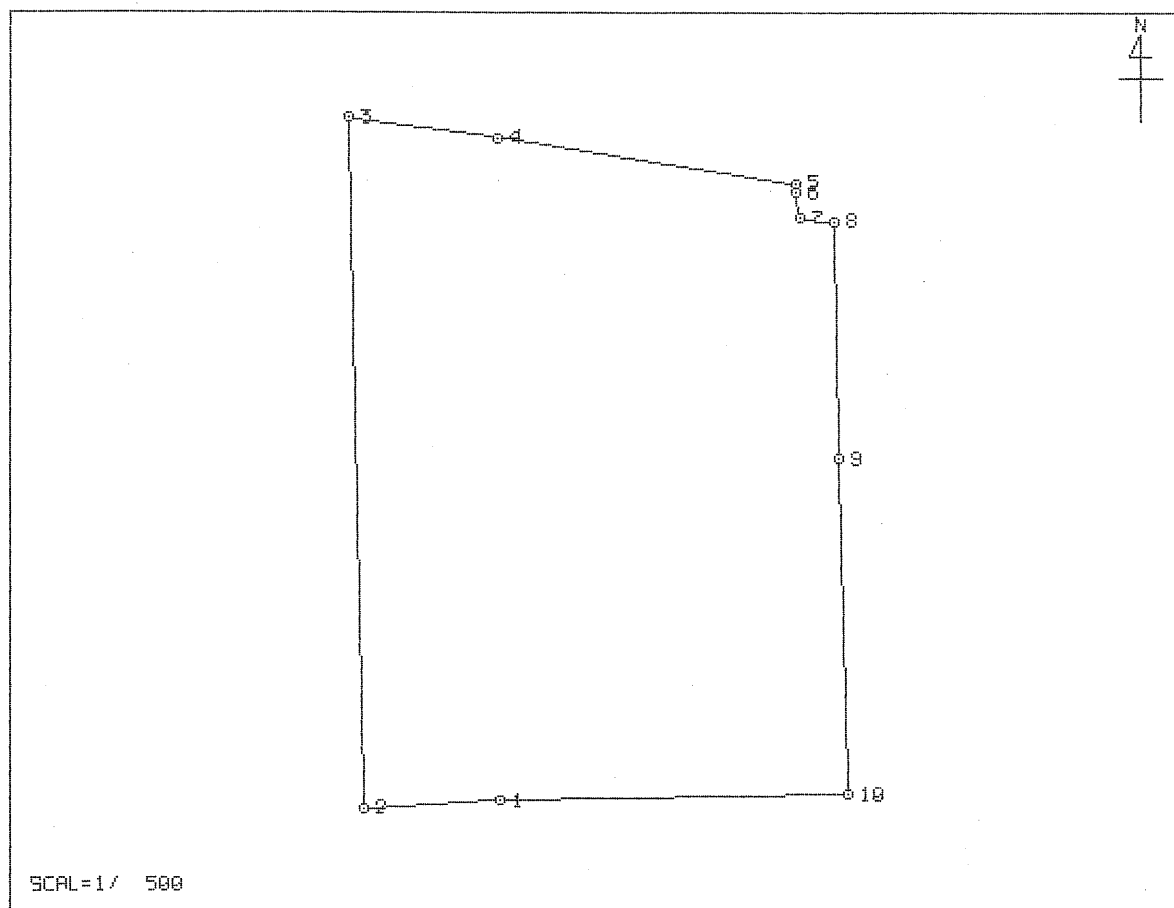
一筆座標面積計算書

大字 字 川原町甲 1897 番地
 旧地目 () → 地目 (宅地)

所有者 _____

一筆略図 (1997年2月)

面積計算書 FILE= 43 (44)



NO	地籍図NO	登録NO	点名	X [m]	Y [m]	距離 [m]	方向角 [° ' "]
001	E 33-4	682	0041	161175.760	5030.668	8.881	266-47-08
002		681	M012	161175.262	5021.801	45.093	358-45-08
003		692	M013	161220.344	5020.819	9.877	97-45-01
004		691	0015	161219.012	5030.606	19.761	98-36-53
005		696	0016	161216.052	5050.144	0.627	187-30-37
006		698	0017	161215.430	5050.062	1.676	169-57-51
007		697	0018	161213.780	5050.354	2.298	96-04-13
008		685	M015	161213.537	5052.639	15.528	178-45-10
009		684	M017	161198.013	5052.977	21.863	178-45-09
010		683	M014	161176.155	5053.453	22.788	269-00-25
001		682	0041	161175.760	5030.668		

面積= 1332.2260860²²⁷m²
 坪数= 402.9983910坪

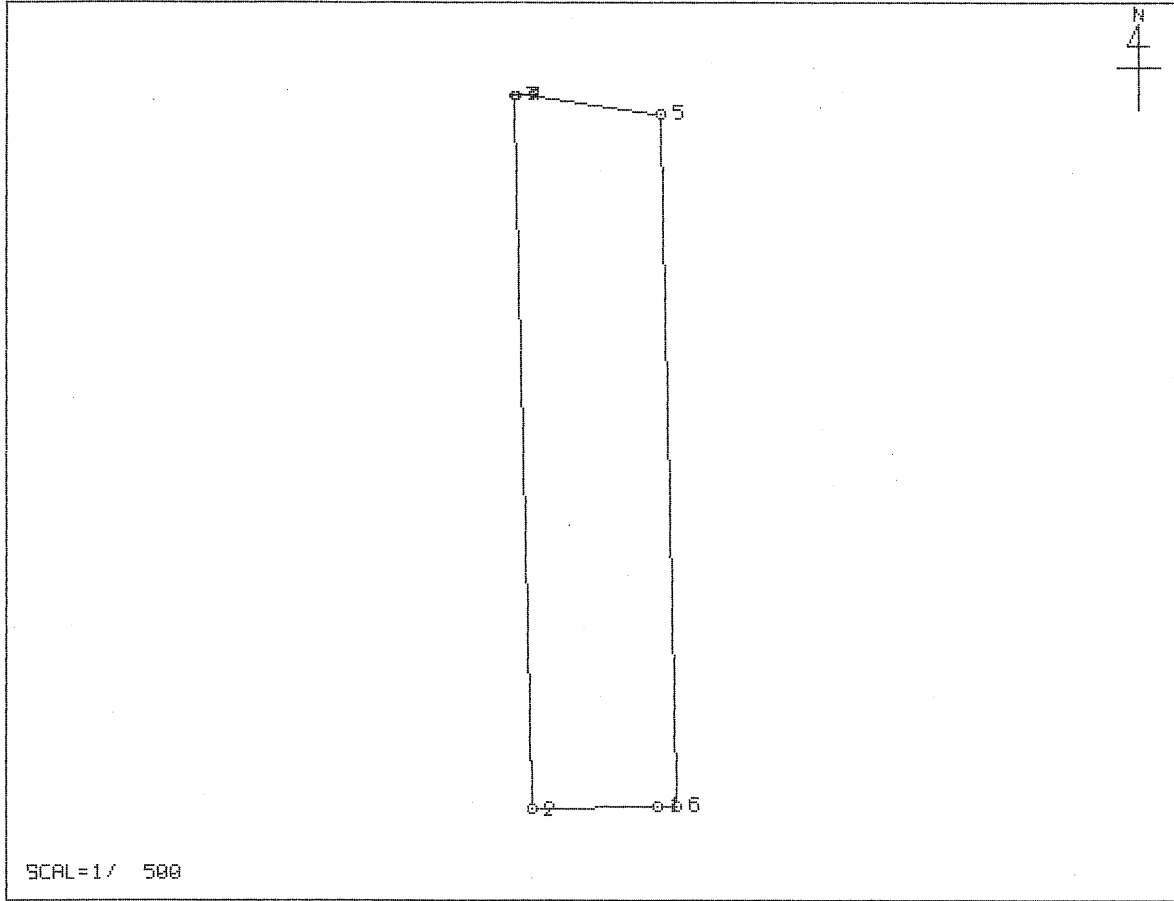
一筆座標面積計算書

大字 字 川原町甲 1898-2番地
 旧地目 () → 地目 (宅地)

所有者 _____

一筆略図 (1997年 2月)

面積計算書 FILE= 44 (45)



NO	地籍図NO	登録NO	点名	X [m]	Y [m]	距離 [m]	方向角 [° ' "]
001	E 33-4	680	0042	161175.191	5020.534	8.220	268-45-08
002		699	0043	161175.012	5012.316	46.634	358-45-10
003		694	0013	161221.635	5011.301	0.148	96-12-43
004		693	0014	161221.619	5011.448	9.457	97-44-53
005		692	M013	161220.344	5020.819	45.093	178-45-08
006		681	M012	161175.262	5021.801	1.269	266-47-33
001		680	0042	161175.191	5020.534		
				面積=	435.3448965㎡		
				坪数=	131.6918312坪		

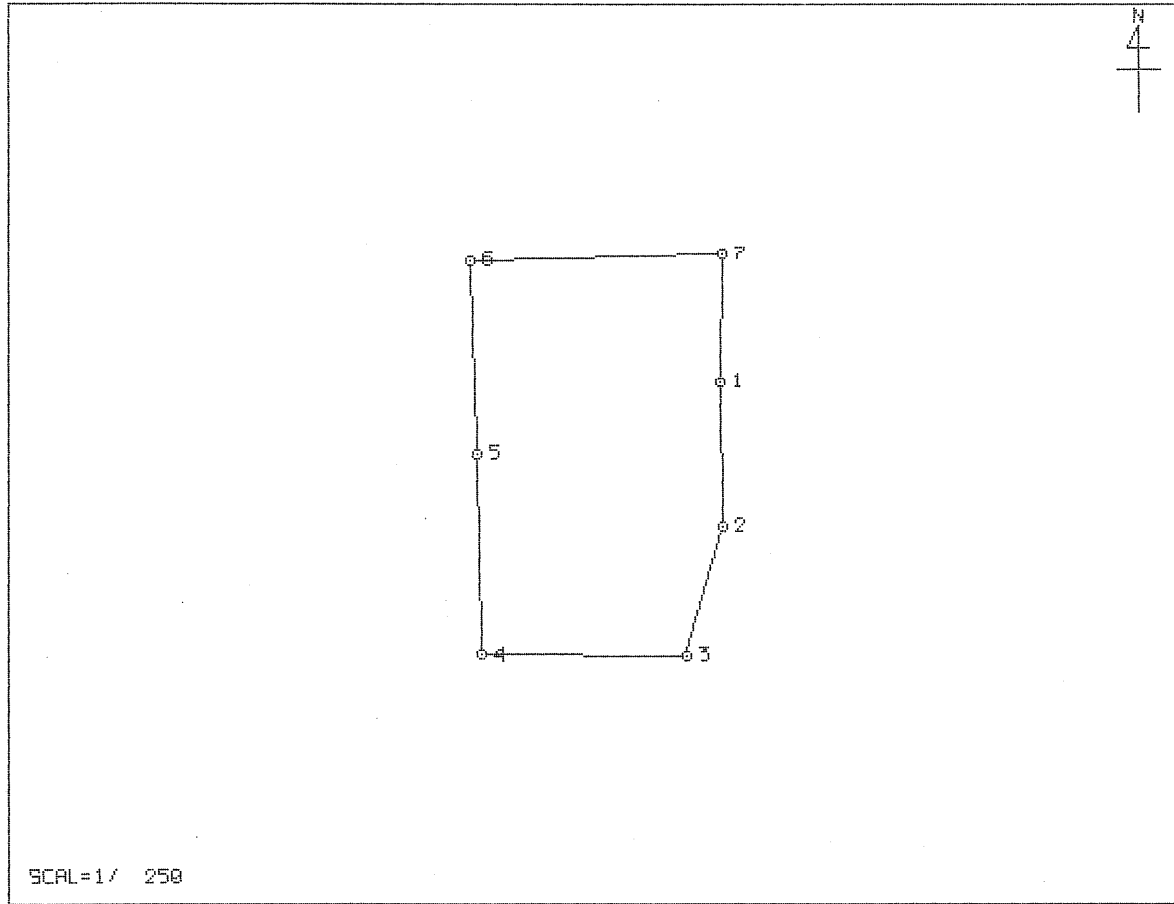
一筆座標面積計算書

大字 字 川原町甲 1900 番地
 旧地目 () → 地目 (宅地)

所有者 _____

一筆略図 (1997年 2月)

面積計算書 FILE= 45 (46)



NO	地籍図NO	登録NO	点名	X [m]	Y [m]	距離 [m]	方向角 [° ' "]
001	E 33-4	679	0047	161171.045	5020.490	4.751	179-33-14
002		678	0046	161166.294	5020.527	4.320	195-53-33
003		700	0048	161162.139	5019.344	6.722	270-10-14
004		701	0045	161162.159	5012.622	6.540	358-46-56
005		702	0044	161168.698	5012.483	6.316	358-29-06
006		699	0043	161175.012	5012.316	8.220	88-45-08
007		680	0042	161175.191	5020.534	4.146	180-36-29
001		679	0047	161171.045	5020.490		

面積= 101.6796625㎡
 坪数= 30.7580979坪

一筆座標面積計算書

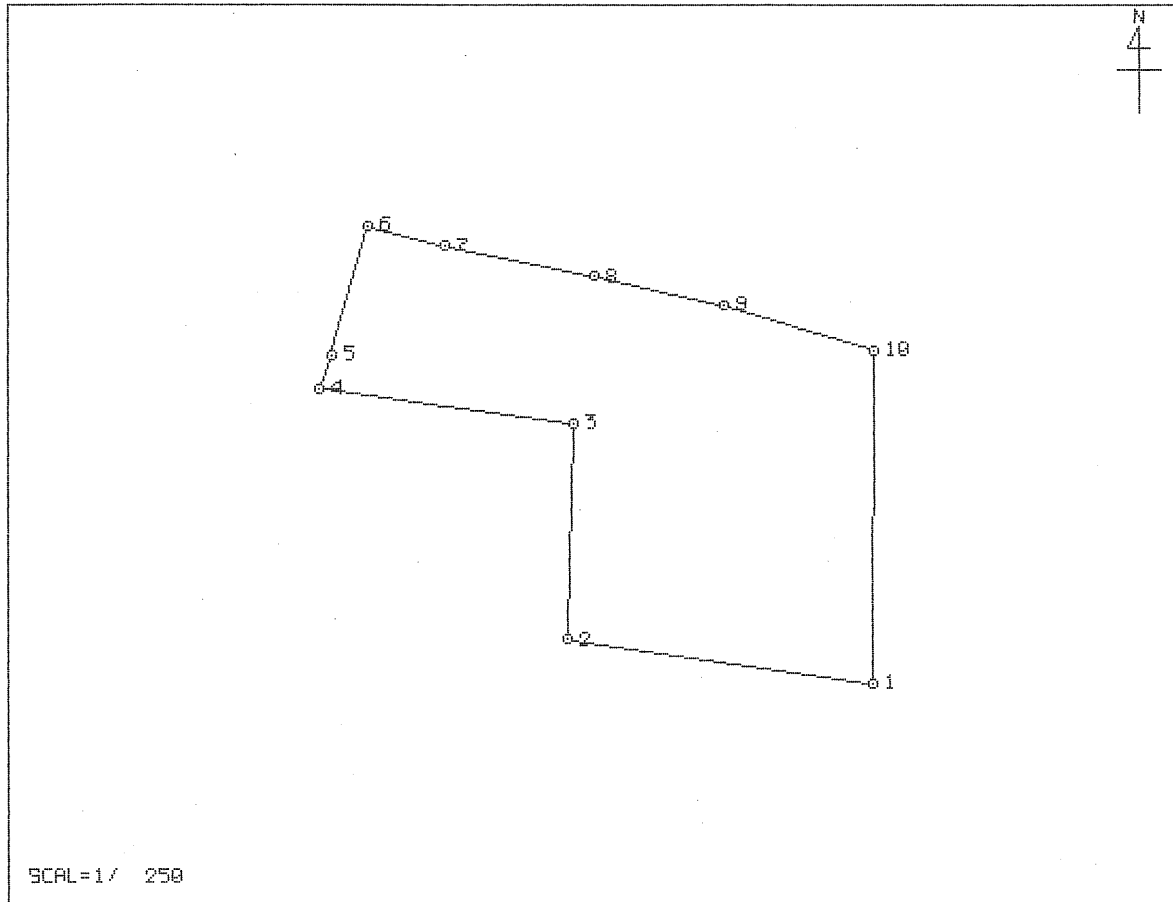
大字

字 川原町甲 1901-1番地
旧地目 () → 地目 (畑)

所有者 _____

一筆略図 (1997年 2月)

面積計算書 FILE= 46 (47)



NO	地籍図NO	登録NO	点名	X [m]	Y [m]	距離 [m]	方向角 [° ' "]
001	E 33-4	703	0072	161151.395	5037.022	10.083	278-07-08
002		704	0073	161152.819	5027.040	7.072	1-51-21
003		705	0074	161159.887	5027.269	8.402	277-36-20
004		706	0049	161160.999	5018.941	1.209	19-28-08
005		700	0048	161162.139	5019.344	4.320	15-53-33
006		678	0046	161166.294	5020.527	2.600	104-16-17
007		677	0050	161165.653	5023.047	4.978	101-28-13
008		676	0051	161164.663	5027.926	4.399	102-23-25
009		675	0052	161163.719	5032.223	5.079	106-36-42
010		674	0053	161162.267	5037.090	10.872	180-21-30
001		703	0072	161151.395	5037.022		

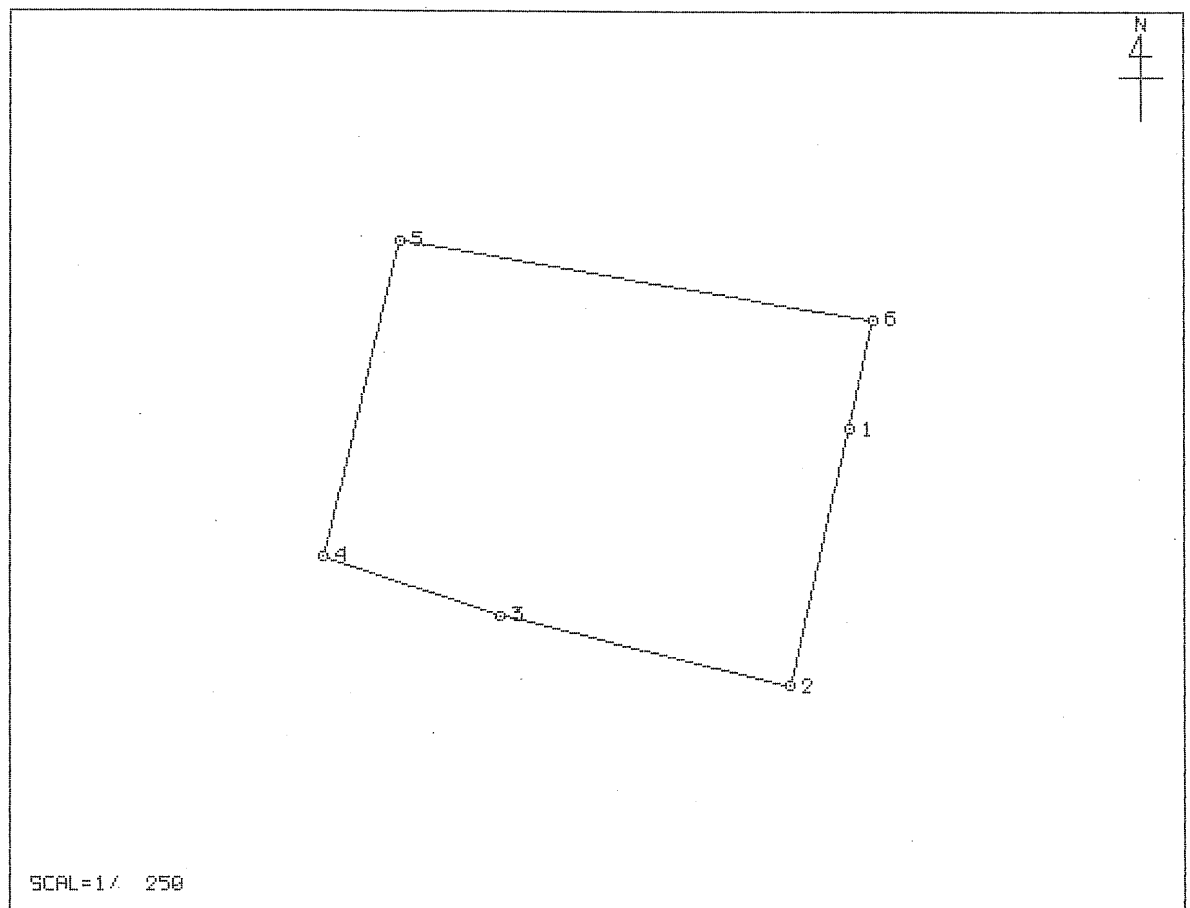
面積= 152.8941375㎡
坪数= 46.2504766坪

一筆座標面積計算書

大字 字 川原町甲 1902-2番地
 旧地目 () → 地目 (畑)
 所有者 _____

一筆略図 (1997年 2月)

面積計算書 FILE= 47 (48)



NO	地籍図NO	登録NO	点名	X [m]	Y [m]	距離 [m]	方向角 [° ' "]
001	E 33-4	670	0070	161153.349	5062.273	8.577	193-01-02
002		669	0069	161144.992	5060.341	9.755	283-22-41
003		668	0068	161147.249	5050.851	6.122	288-28-35
004		707	0071	161149.189	5045.045	10.622	13-38-05
005		672	0055	161159.512	5047.549	15.729	99-30-13
006		671	0056	161156.915	5063.062	3.652	192-28-34
001		670	0070	161153.349	5062.273		

面積= 183.0200645㎡
 坪数= 55.3635695坪

一筆座標面積計算書

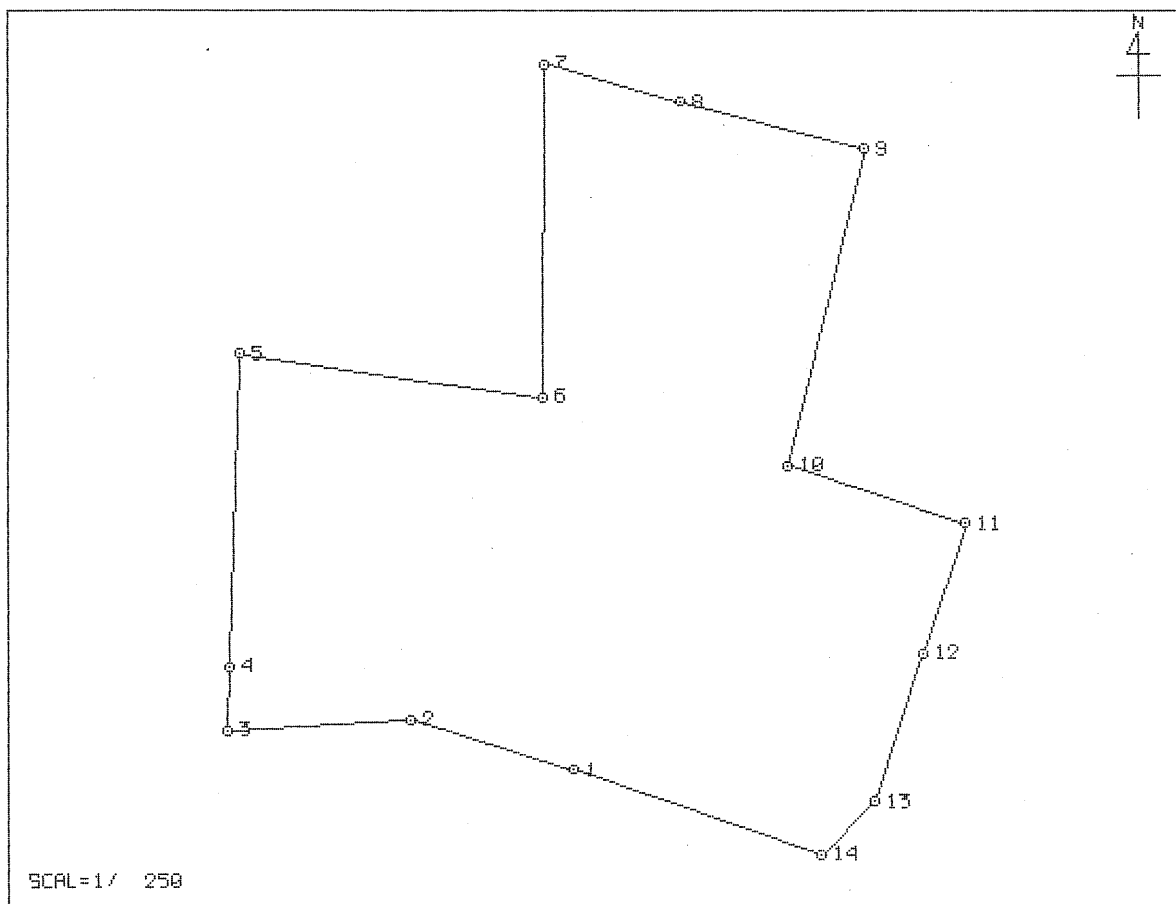
大字

字 川原町甲 1903-1番地
旧地目 () → 地目 (宅地)

所有者 _____

一筆略図 (1997年2月)

面積計算書 FILE= 48 (49)



NO	地籍図NO	登録NO	点名	X [m]	Y [m]	距離 [m]	方向角 [° ' "]
001	E 33-4	708	0078	161139.238	5037.996	5.604	287-12-34
002		709	0077	161140.896	5032.643	6.035	266-34-48
003		710	0076	161140.536	5026.619	2.086	3-24-30
004		711	0075	161142.618	5026.743	10.205	1-40-04
005		704	0073	161152.819	5027.040	10.083	98-07-08
006		703	0072	161151.395	5037.022	10.872	0-21-30
007		674	0053	161162.267	5037.090	4.588	105-32-20
008		673	0054	161161.038	5041.510	6.229	104-10-53
009		672	0055	161159.512	5047.549	10.622	193-38-05
010		707	0071	161149.189	5045.045	6.122	108-28-35
011		668	0068	161147.249	5050.851	4.455	198-31-13
012		667	0067	161143.025	5049.436	5.087	198-33-22
013		666	0066	161138.202	5047.817	2.451	224-54-03
014		665	0079	161136.466	5046.087	8.553	288-54-42
001		708	0078	161139.238	5037.996		

面積= 363.4728630㎡
坪数= 109.9505411坪

一筆座標面積計算書

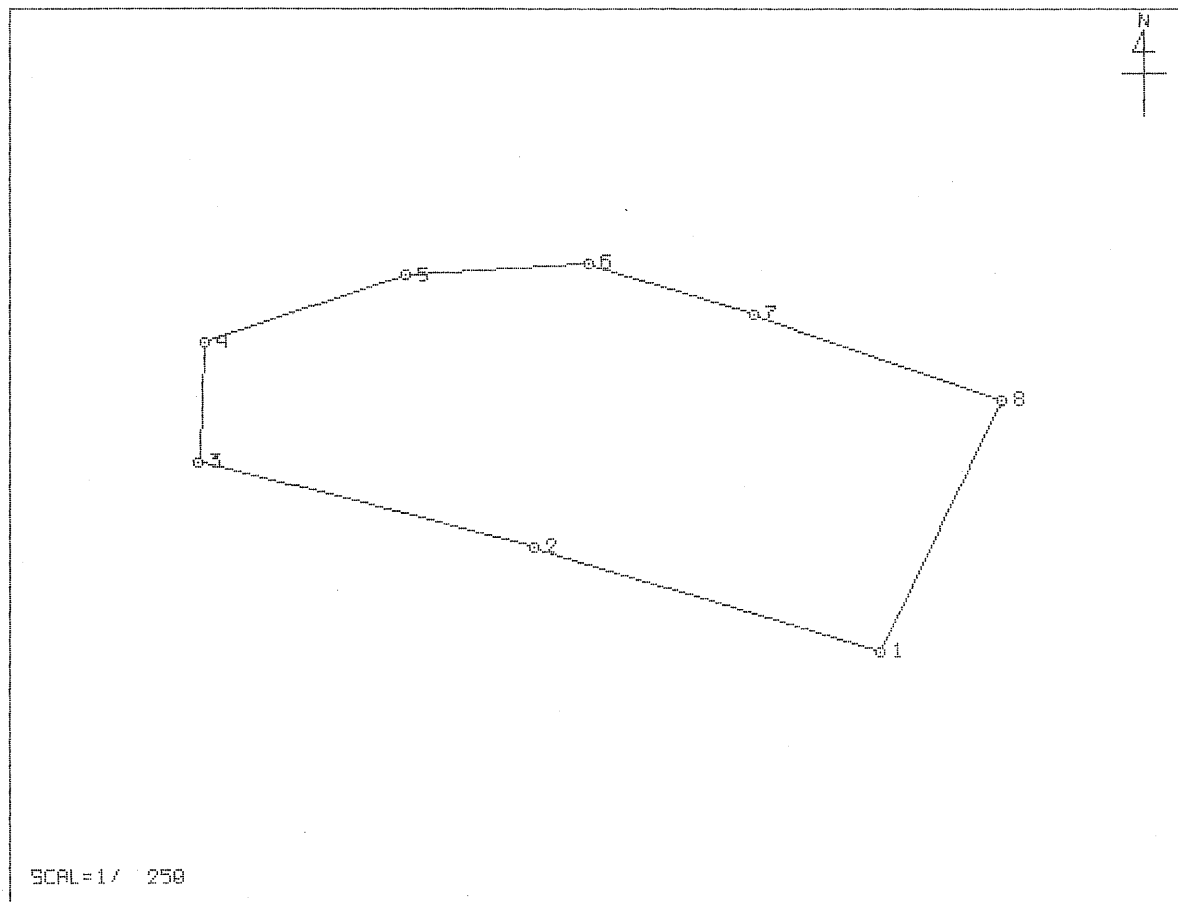
大字

字 川原町甲 1905-1番地
旧地目 () → 地目 (畑)

所有者 _____

一筆略図 (1997年 2月)

面積計算書 FILE= 49 (50)



NO	地籍図NO	登録NO	点名	X [m]	Y [m]	距離 [m]	方向角 [° ' "]
001	E 33-4	712	0080	161128.242	5042.169	11.846	286-40-44
002		713	0083	161131.642	5030.821	11.298	284-27-16
003		714	0082	161134.462	5019.881	3.866	2-35-40
004		715	0081	161138.324	5020.056	6.926	71-22-27
005		710	0076	161140.536	5026.619	6.035	86-34-48
006		709	0077	161140.896	5032.643	5.604	107-12-34
007		708	0078	161139.238	5037.996	8.553	108-54-42
008		665	0079	161136.466	5046.087	9.110	205-28-25
001		712	0080	161128.242	5042.169		

面積= 203.0265640 m²
坪数= 61.4155356坪

一筆座標面積計算書

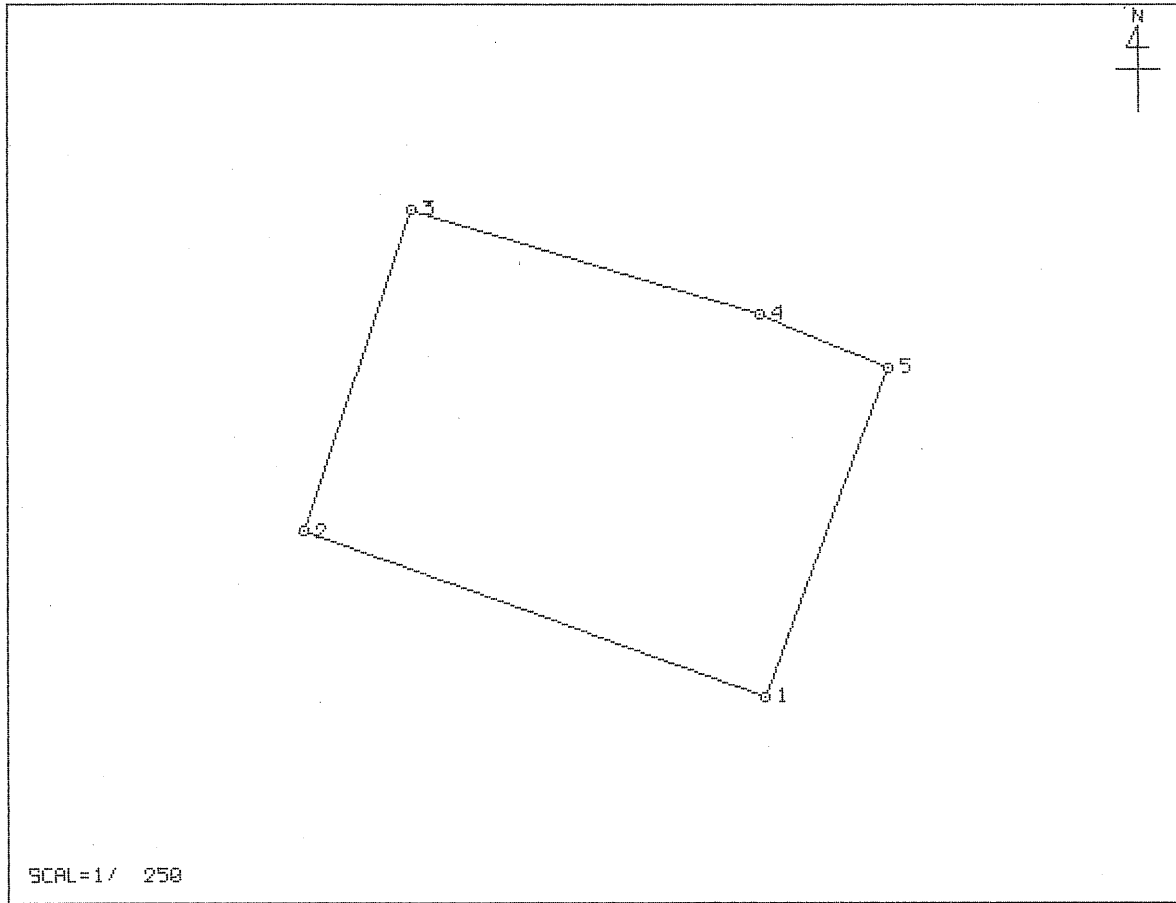
大字

字 川原町甲 1906 番地
 旧地目 () → 地目 (畑)

所有者 _____

一筆略図 (1997年 2月)

面積計算書 FILE= 50 (51)



NO	地籍図NO	登録NO	点名	X [m]	Y [m]	距離 [m]	方向角 [° ' "]
001	E 33-4	716	0085	161115.756	5042.357	16.029	289-42-48
002		717	0084	161121.163	5027.267	11.065	18-44-05
003		713	0083	161131.642	5030.821	11.846	106-40-44
004		712	0080	161128.242	5042.169	4.545	112-46-06
005		664	0086	161126.483	5046.360	11.450	200-27-51
001		716	0085	161115.756	5042.357		

面積= 185.1973250㎡
 坪数= 56.0221908坪

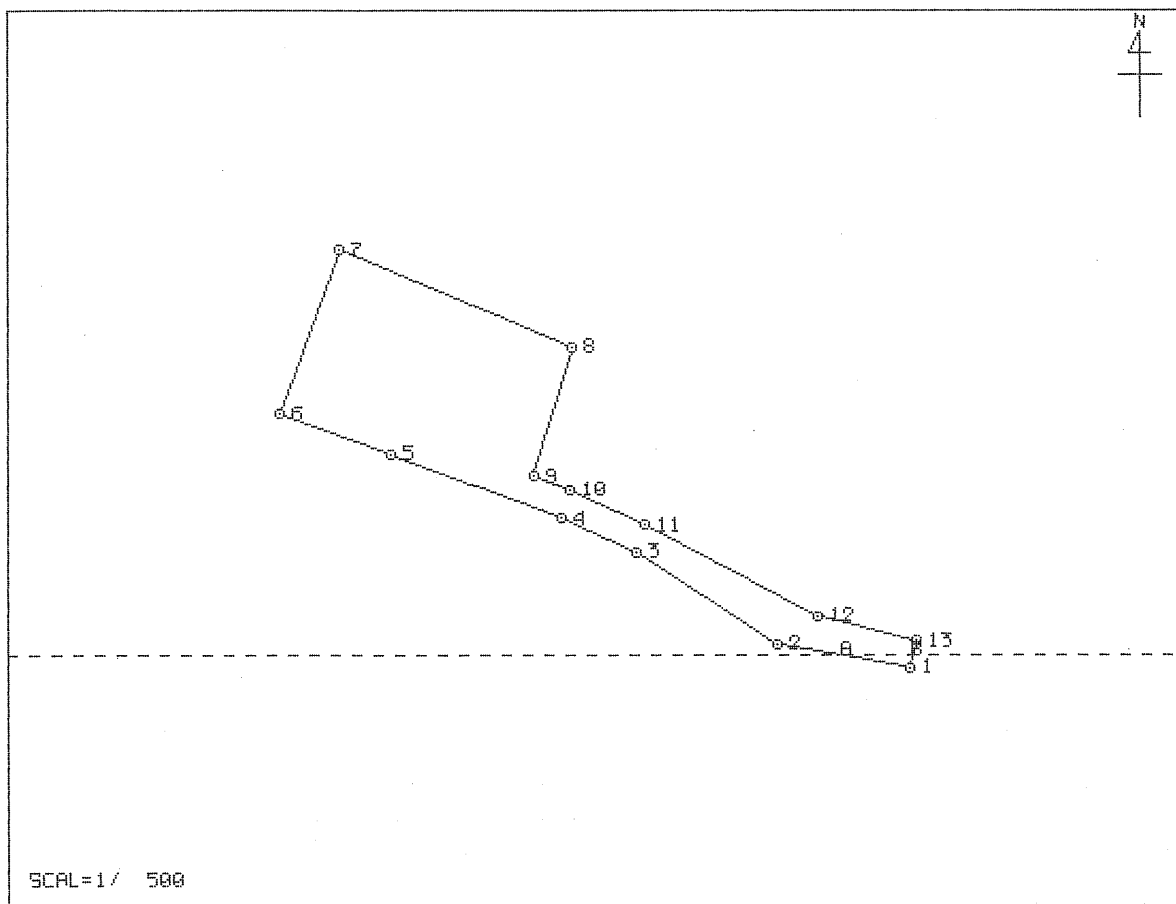
一筆座標面積計算書

大字 字 川原町甲 1907 番地
 旧地目 () → 地目 (宅地)

所有者 _____

一筆略図 (1997年 2月)

面積計算書 FILE= 51 (52)



NO	地籍図NO	登録NO	点名	X [m]	Y [m]	距離 [m]	方向角 [° ' "]
001	E 43-2	656	0113	161099.235	5083.541	4.434	279-56-02
			X交点 A	161100.000	5079.173	4.314	279-55-55
002	E 33-4	655	0104	161100.744	5074.924	11.002	302-56-36
003		718	0102	161106.727	5065.691	5.377	294-01-27
004		719	0100	161108.916	5060.780	11.958	290-51-52
005		720	0098	161113.175	5049.606	7.695	289-35-54
006		716	0085	161115.756	5042.357	11.450	20-27-51
007		664	0086	161126.483	5046.360	16.459	112-36-55
008		662	0110	161120.154	5061.553	8.837	196-54-26
009		661	0117	161111.699	5058.983	2.558	111-13-38
010		660	0116	161110.773	5061.367	5.406	114-58-03
011		659	0115	161108.491	5066.268	12.776	117-27-13
012		658	0114	161102.601	5077.605	6.640	104-13-06
013		657	0112	161100.970	5084.042	1.010	196-06-05
			X交点 B	161100.000	5083.762	0.796	196-06-48
001	E 43-2	656	0113	161099.235	5083.541		

面積= 245.1045870㎡
 坪数= 74.1441376坪

一筆座標面積計算書

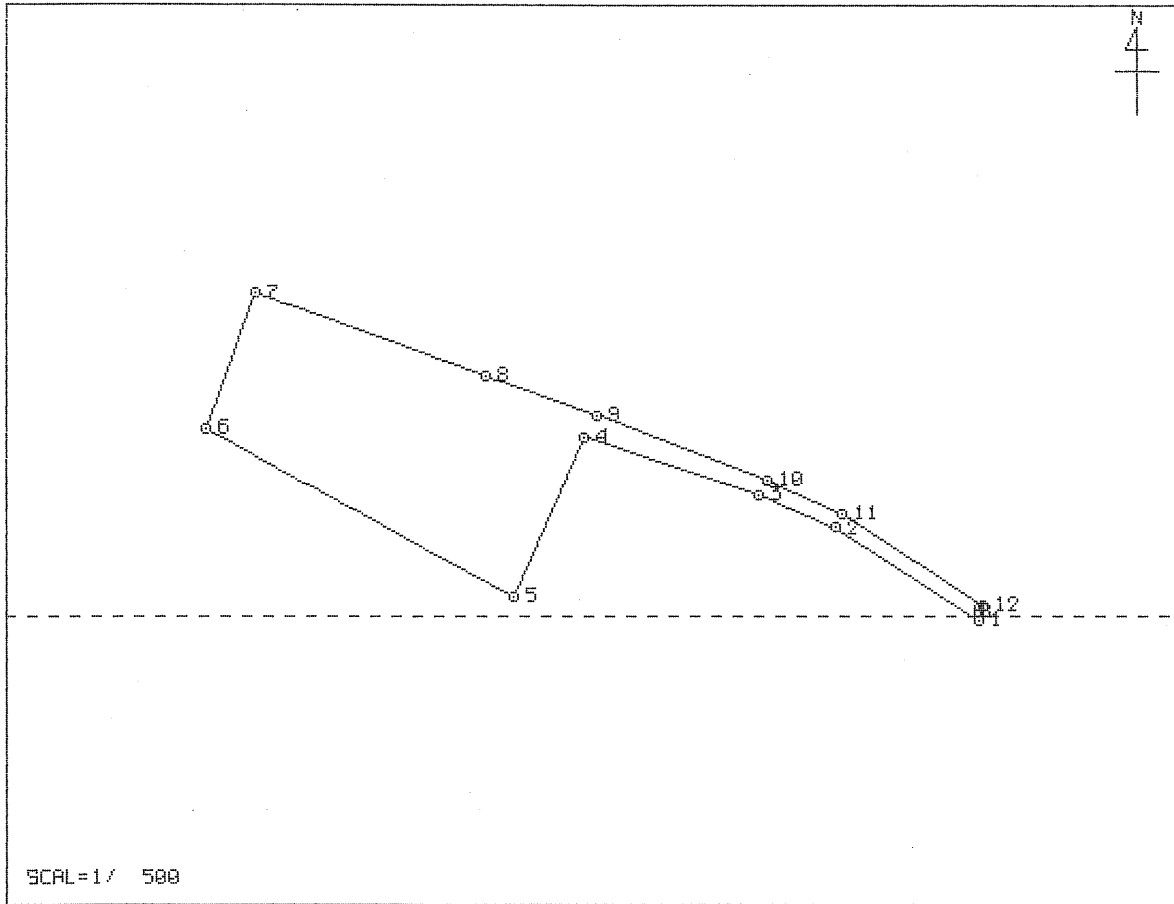
大字

字 川原町甲 1908-1番地
旧地目 () → 地目 (宅地)

所有者 _____

一筆略図 (1997年 2月)

面積計算書 FILE= 52 (53)



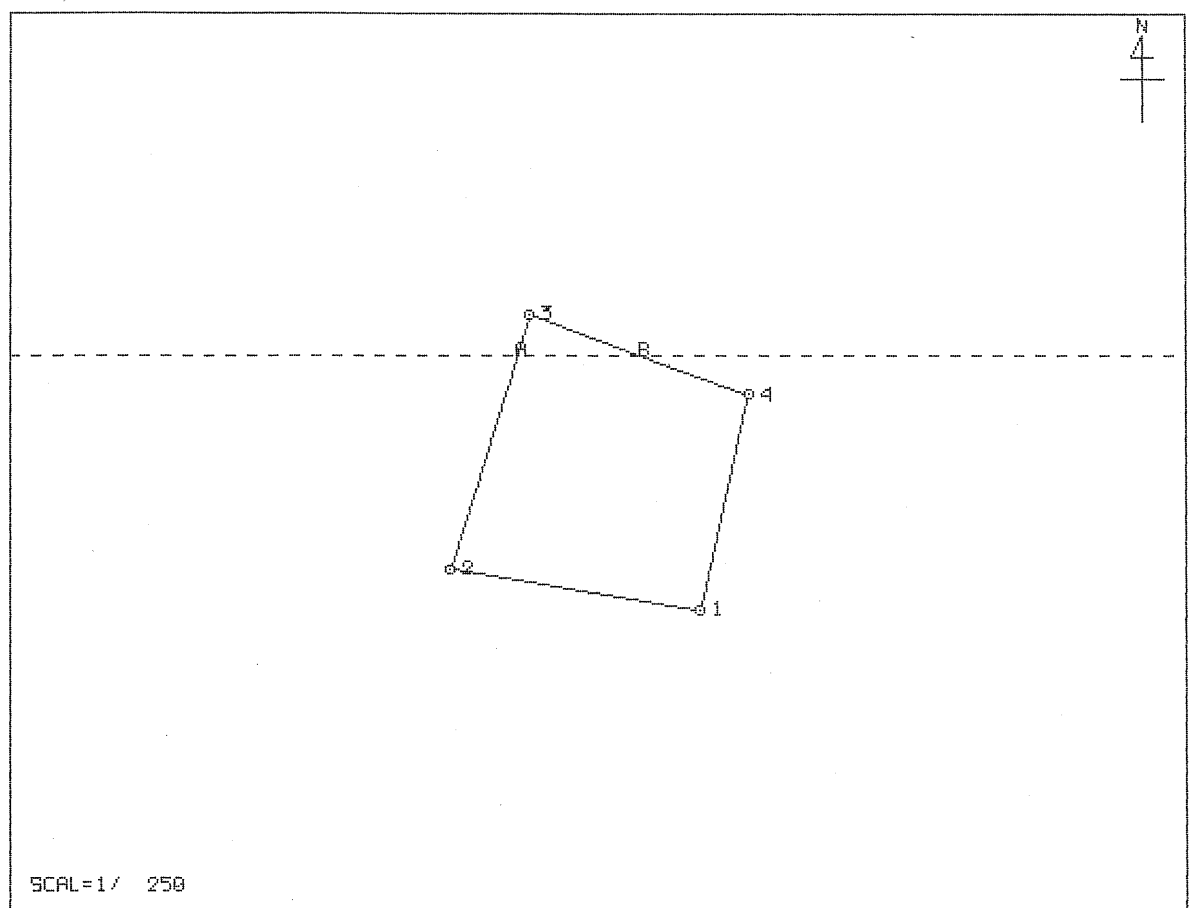
NO	地籍図NO	登録NO	点名	X [m]	Y [m]	距離 [m]	方向角 [° ' "]
001	E 43-2	654	0103	161099.765	5074.658	0.432	302-55-06
			X交点 A	161100.000	5074.295	10.692	302-54-08
002	E 33-4	721	0101	161105.808	5065.318	5.470	293-29-10
003		722	0099	161107.988	5060.301	12.094	288-13-25
004		723	0097	161111.770	5048.814	11.441	203-40-45
005		724	0096	161101.292	5044.219	22.983	298-37-33
006		725	0095	161112.303	5024.045	9.428	19-59-03
007		717	0084	161121.163	5027.267	16.029	109-42-48
008		716	0085	161115.756	5042.357	7.695	109-35-54
009		720	0098	161113.175	5049.606	11.958	110-51-52
010		719	0100	161108.916	5060.780	5.377	114-01-27
011		718	0102	161106.727	5065.691	11.002	122-56-36
012		655	0104	161100.744	5074.924	0.771	195-11-24
			X交点 B	161100.000	5074.722	0.244	195-14-04
001	E 43-2	654	0103	161099.765	5074.658		
				面積=	292.3280095㎡		
				坪数=	88.4292229坪		

一筆座標面積計算書

大字 字 川原町甲 1908-2番地
 旧地目 () → 地目 (畑)
 所有者 _____

一筆略図 (1997年 2月)

面積計算書 FILE= 53 (54)



NO	地籍図NO	登録NO	点名	X [m]	Y [m]	距離 [m]	方向角 [° ' "]
001	E 43-2	652	0121	161091.702	5072.867	8.308	279-11-53
002		726	0120	161093.030	5064.666	7.308	17-30-10
			X交点 A	161100.000	5066.864	1.381	17-29-25
003	E 33-4	727	0119	161101.317	5067.279	3.856	109-58-18
			X交点 B	161100.000	5070.903	3.765	109-58-12
004	E 43-2	653	0118	161098.714	5074.442	7.187	192-39-34
001		652	0121	161091.702	5072.867		
				面積=	62.8792160㎡		
				坪数=	19.0209628坪		

一筆座標面積計算書

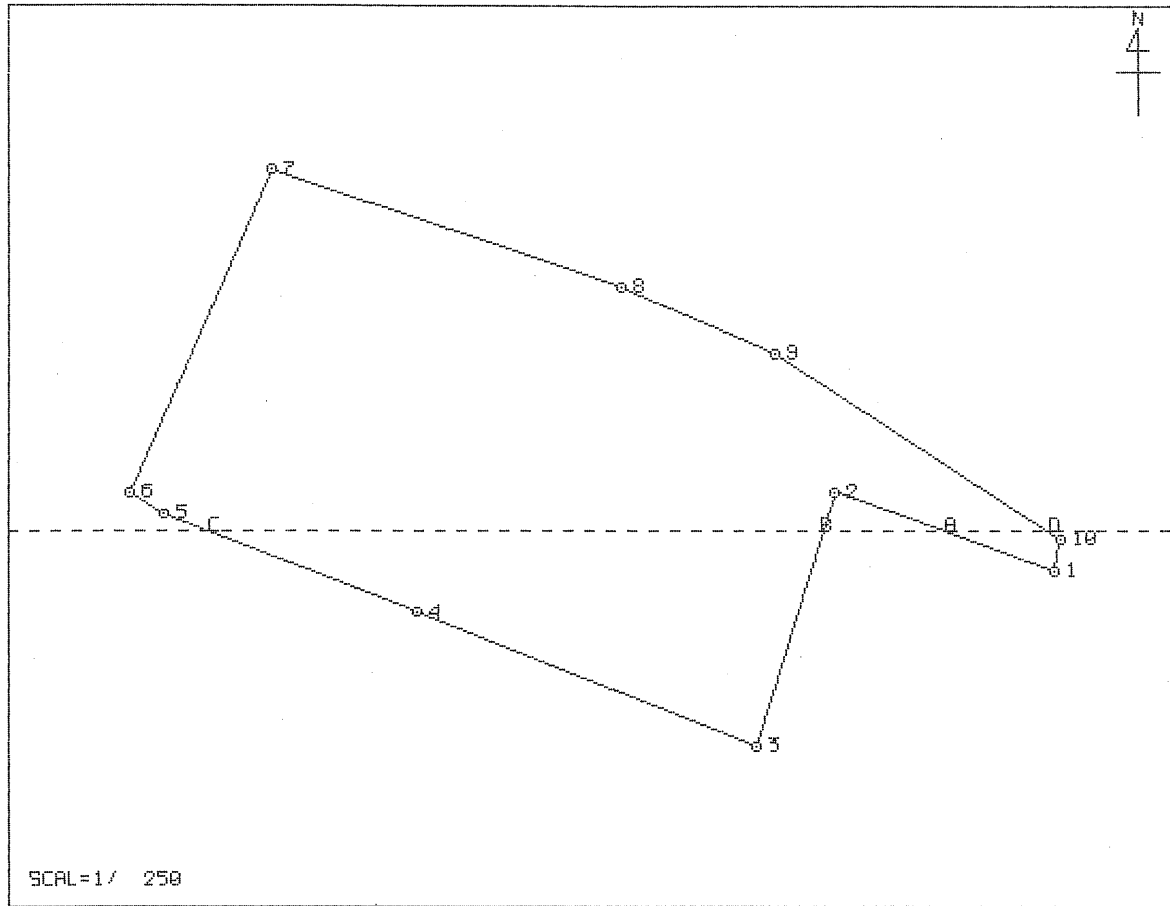
大字

字 川原町甲 1908-3番地
旧地目 () → 地目 (宅地)

所有者 _____

一筆略図 (1997年 2月)

面積計算書 FILE= 54 (55)



NO	地籍図NO	登録NO	点名	X [m]	Y [m]	距離 [m]	方向角 [° ' "]
001	E 43-2	653	0118	161098.714	5074.442	3.765	289-58-12
			X交点 A	161100.000	5070.903	3.856	289-58-18
002	E 33-4	727	0119	161101.317	5067.279	1.381	197-29-25
			X交点 B	161100.000	5066.864	7.308	197-30-10
003	E 43-2	726	0120	161093.030	5064.666	11.926	291-19-33
004		728	M031	161097.367	5053.557	7.242	291-19-15
			X交点 C	161100.000	5046.811	1.606	291-19-28
005	E 33-4	729	0136	161100.584	5045.315	1.305	302-51-43
006		724	0096	161101.292	5044.219	11.441	23-40-45
007		723	0097	161111.770	5048.814	12.094	108-13-25
008		722	0099	161107.988	5060.301	5.470	113-29-10
009		721	0101	161105.808	5065.318	10.692	122-54-08
			X交点 D	161100.000	5074.295	0.432	122-55-06
010	E 43-2	654	0103	161099.765	5074.658	1.073	191-36-49
001		653	0118	161098.714	5074.442		
				面積=	272.3178245㎡		
				坪数=	82.3761419坪		

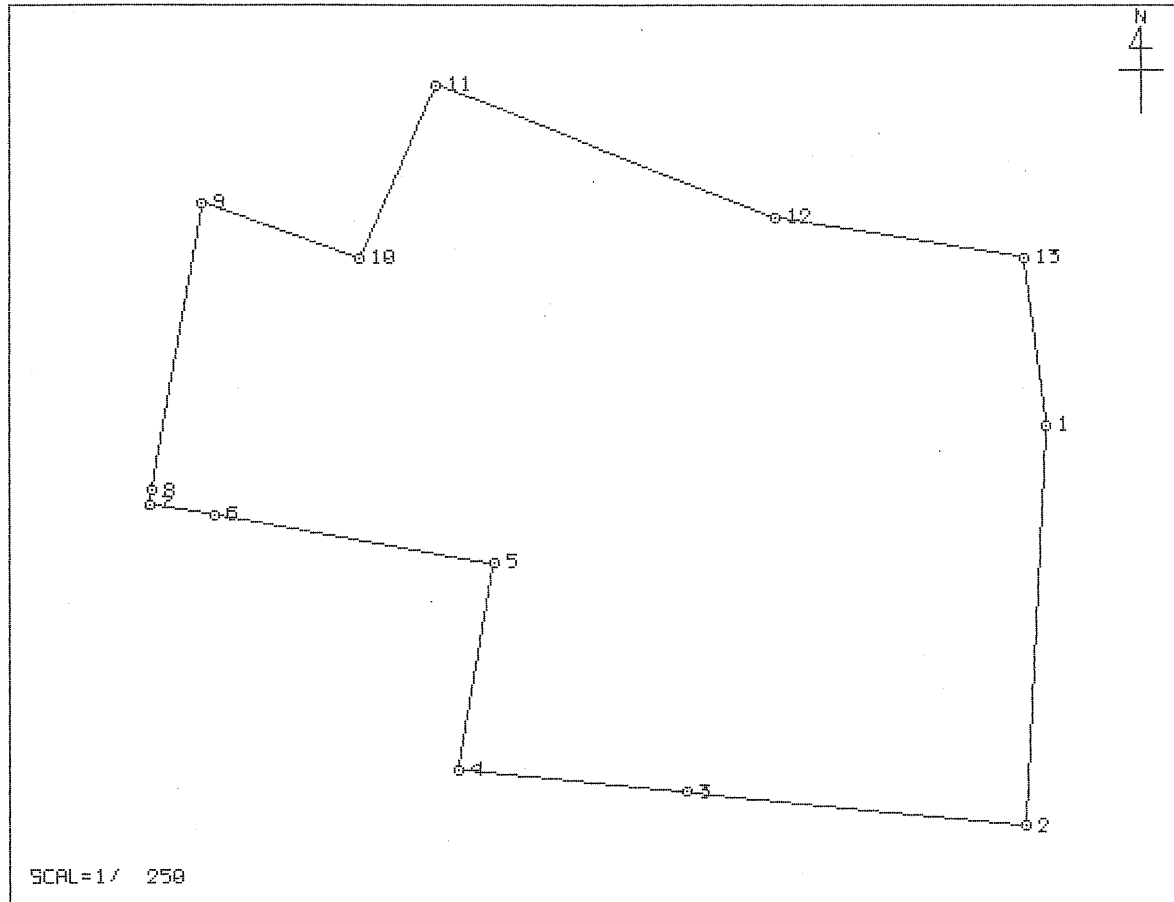
一筆座標面積計算書

大字 字 川原町甲 1909 番地
 旧地目 () → 地目 (宅地)

所有者 _____

一筆略図 (1997年 2月)

面積計算書 FILE= 55 (56)



NO	地籍図NO	登録NO	点名	X [m]	Y [m]	距離 [m]	方向角 [° ' '']
001	E 43-2	651	0122	161086.285	5073.591	13.106	183-05-32
002		650	0126	161073.198	5072.884	11.183	275-43-02
003		730	M022	161074.312	5061.757	7.512	275-43-19
004		731	0127	161075.061	5054.282	6.835	9-50-54
005		732	0128	161081.795	5055.451	9.290	279-35-53
006		733	0129	161083.344	5046.291	2.125	279-37-03
007		734	0133	161083.699	5044.196	0.451	9-11-26
008		735	0132	161084.144	5044.268	9.520	9-50-04
009		736	0134	161093.524	5045.894	5.520	109-23-36
010		737	M030	161091.691	5051.101	6.185	23-23-53
011		728	M031	161097.367	5053.557	11.926	111-19-33
012		726	0120	161093.030	5064.666	8.308	99-11-53
013		652	0121	161091.702	5072.867	5.465	172-23-14
001		651	0122	161086.285	5073.591		

面積= 469.3793615㎡
 坪数= 141.9872569坪

一筆座標面積計算書

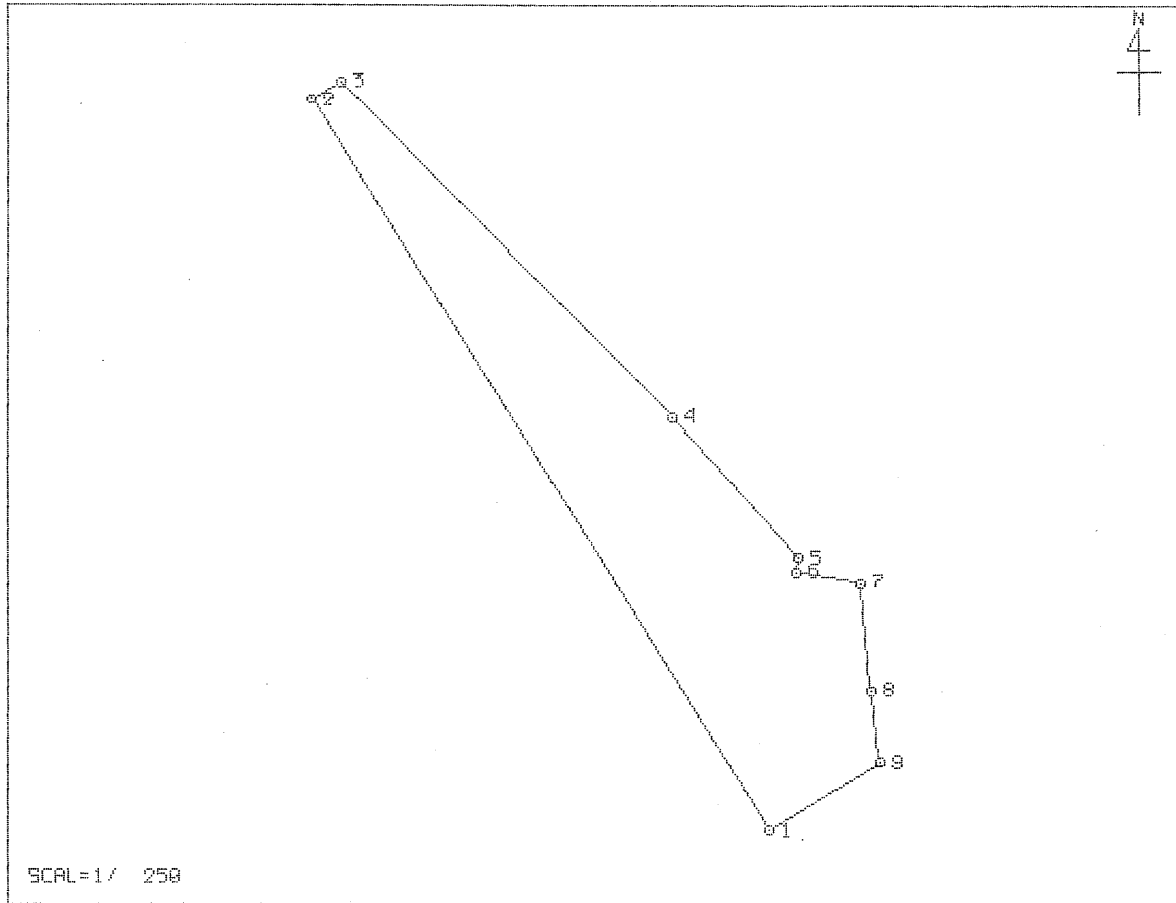
大字

字 川原町甲 1910 番地
 旧地目 () → 地目 (宅地)

所有者 _____

一筆略図 (1997年 2月)

面積計算書 FILE= 54 (57)



NO	地籍図NO	登録NO	点名	X [m]	Y [m]	距離 [m]	方向角 [° ' "]
001	E 43-2	738	0138	161075.306	5043.297	28.110	327-54-16
002		739	0139	161099.120	5028.361	1.115	57-18-29
003		740	0094	161099.722	5029.299	15.433	135-13-14
004		742	0137	161088.767	5040.170	6.178	138-26-42
005		735	0132	161084.144	5044.268	0.451	189-11-26
006		734	0133	161083.699	5044.196	2.125	99-37-03
007		733	0129	161083.344	5046.291	3.514	174-54-21
008		744	0131	161079.844	5046.603	2.333	172-54-31
009		741	0130	161077.529	5046.891	4.226	238-15-43
001		738	0138	161075.306	5043.297		

面積= 111.8798680㎡
 坪数= 33.8436601坪

一筆座標面積計算書

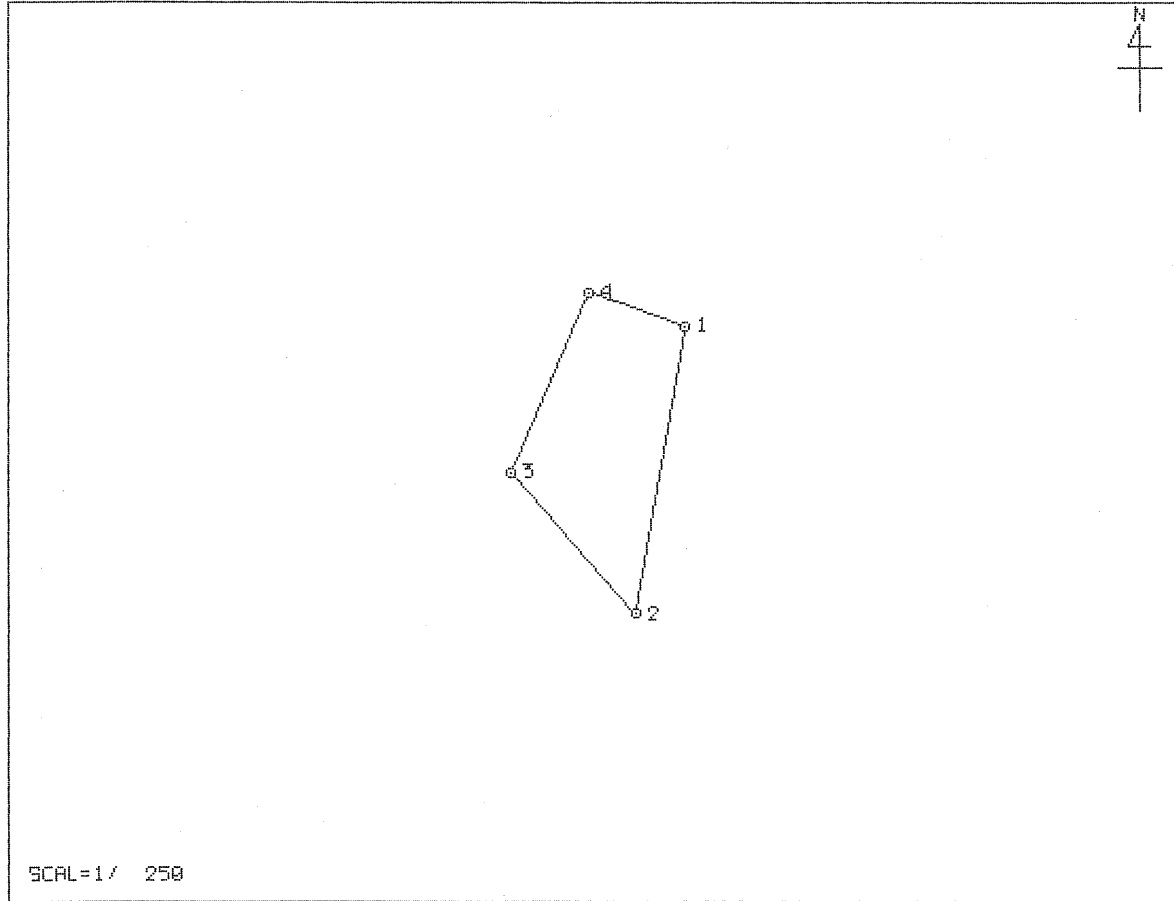
大字

字 川原町甲 1912 番地
 旧地目 () → 地目 (畑)

所有者 _____

一筆略図 (1997年 2月)

面積計算書 FILE= 57 (58)



NO	地籍図NO	登録NO	点名	X [m]	Y [m]	距離 [m]	方向角 [° ' "]
001	E 43-2	736	0134	161093.524	5045.894	9.520	189-50-04
002		735	0132	161084.144	5044.268	6.178	318-26-42
003		742	0137	161088.767	5040.170	6.406	23-39-49
004		743	0135	161094.634	5042.741	3.343	109-23-40
001		736	0134	161093.524	5045.894		
				面積=	33.6543495 m ²		
				坪数=	10.1804407 坪		

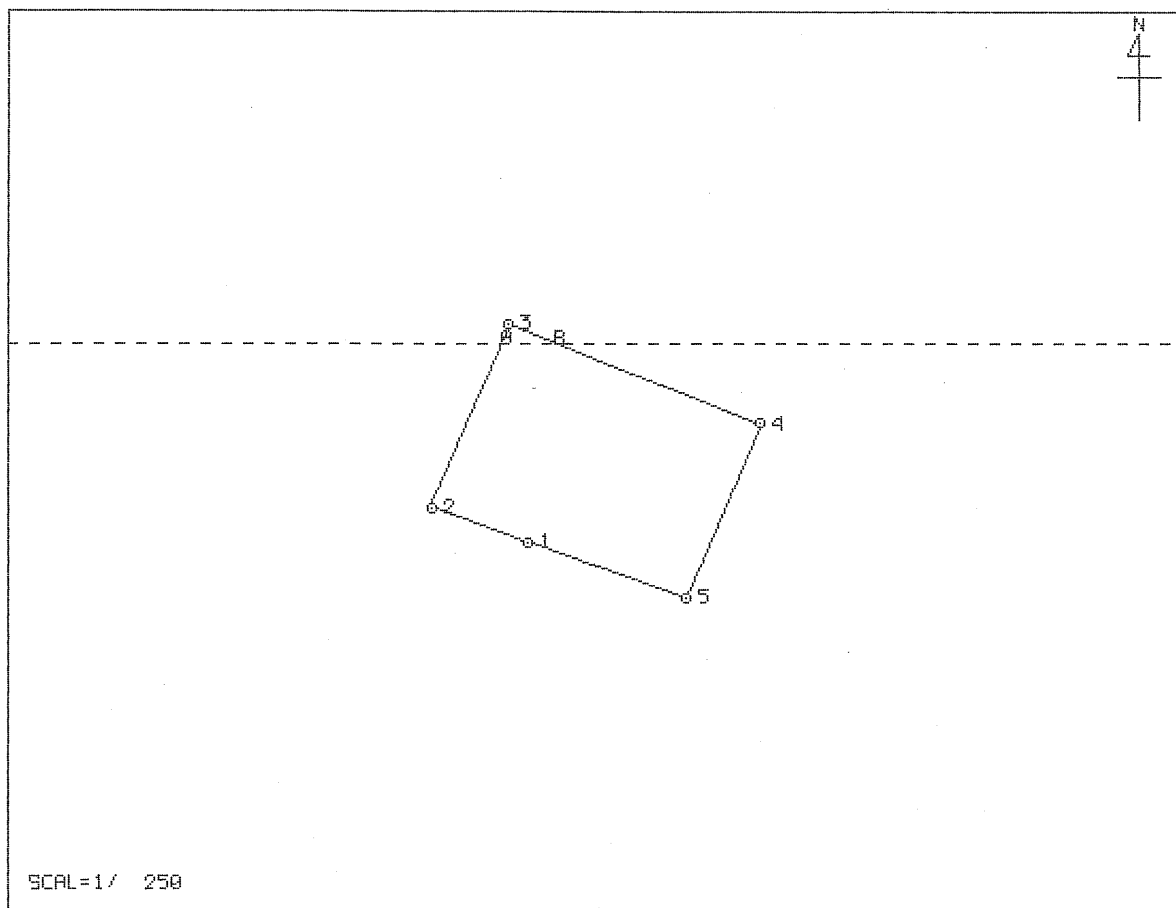
一筆座標面積計算書

大字 字 川原町甲 1913 番地
 旧地目 () → 地目 (宅地)

所有者 _____

一筆略図 (1997年 2月)

面積計算書 FILE= 58 (59)



NO	地籍図NO	登録NO	点名	X [m]	Y [m]	距離 [m]	方向角 [° ' "]
001	E 43-2	736	0134	161093.524	5045.894	3.343	289-23-40
002		743	0135	161094.634	5042.741	5.846	23-23-25
			X交点 A	161100.000	5045.062	0.636	23-25-23
003	E 33-4	729	0136	161100.584	5045.315	1.606	111-19-28
			X交点 B	161100.000	5046.811	7.242	111-19-15
004	E 43-2	728	M031	161097.367	5053.557	6.185	203-23-53
005		737	M030	161091.691	5051.101	5.520	289-23-36
001		736	0134	161093.524	5045.894		

面積= 56.0000735㎡
 坪数= 16.9400222坪

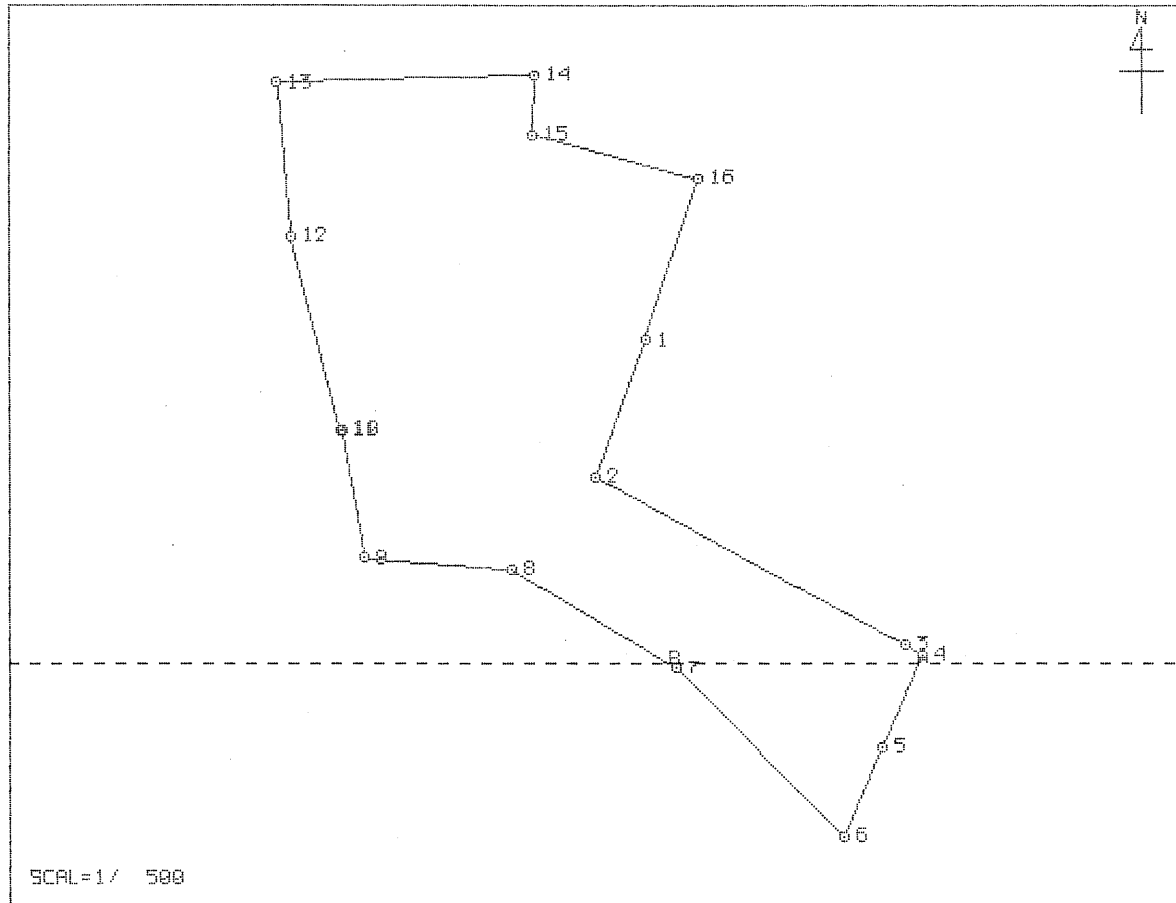
一筆座標面積計算書

大字 字 川原町甲 1914 番地
 旧地目 () → 地目 (雜種地)

所有者 _____

一筆略図 (1997年2月)

面積計算書 FILE= 57 (60)



NO	地籍図NO	登録NO	点名	X [m]	Y [m]	距離 [m]	方向角 [° ' "]
001	E 33-4	717	0084	161121.163	5027.267	9.428	199-59-03
002		725	0095	161112.303	5024.045	22.983	118-37-33
003		724	0096	161101.292	5044.219	1.305	122-51-43
004		729	0136	161100.584	5045.315	0.636	203-25-23
			X交点 A	161100.000	5045.062	5.846	203-23-25
005	E 43-2	743	0135	161094.634	5042.741	6.406	203-39-49
006		742	0137	161088.767	5040.170	15.433	315-13-14
007		740	0094	161099.722	5029.299	0.536	301-15-26
			X交点 B	161100.000	5028.841	12.134	301-13-43
008	E 33-4	745	0093	161106.291	5018.465	9.555	274-48-11
009		746	0092	161107.091	5008.944	8.451	350-13-48
010		747	0088	161115.419	5007.510	0.208	261-42-51
011		748	0087	161115.389	5007.304	12.893	345-37-47
012		749	0140	161127.879	5004.104	10.035	354-53-40
013		750	0141	161137.874	5003.211	16.851	88-28-11
014		715	0081	161138.324	5020.056	3.866	182-35-40
015		714	0082	161134.462	5019.881	11.298	104-27-16
016		713	0083	161131.642	5030.821	11.065	198-44-05
001		717	0084	161121.163	5027.267		

面積= 863.2930105㎡
 坪数= 261.1461357坪

一筆座標面積計算書

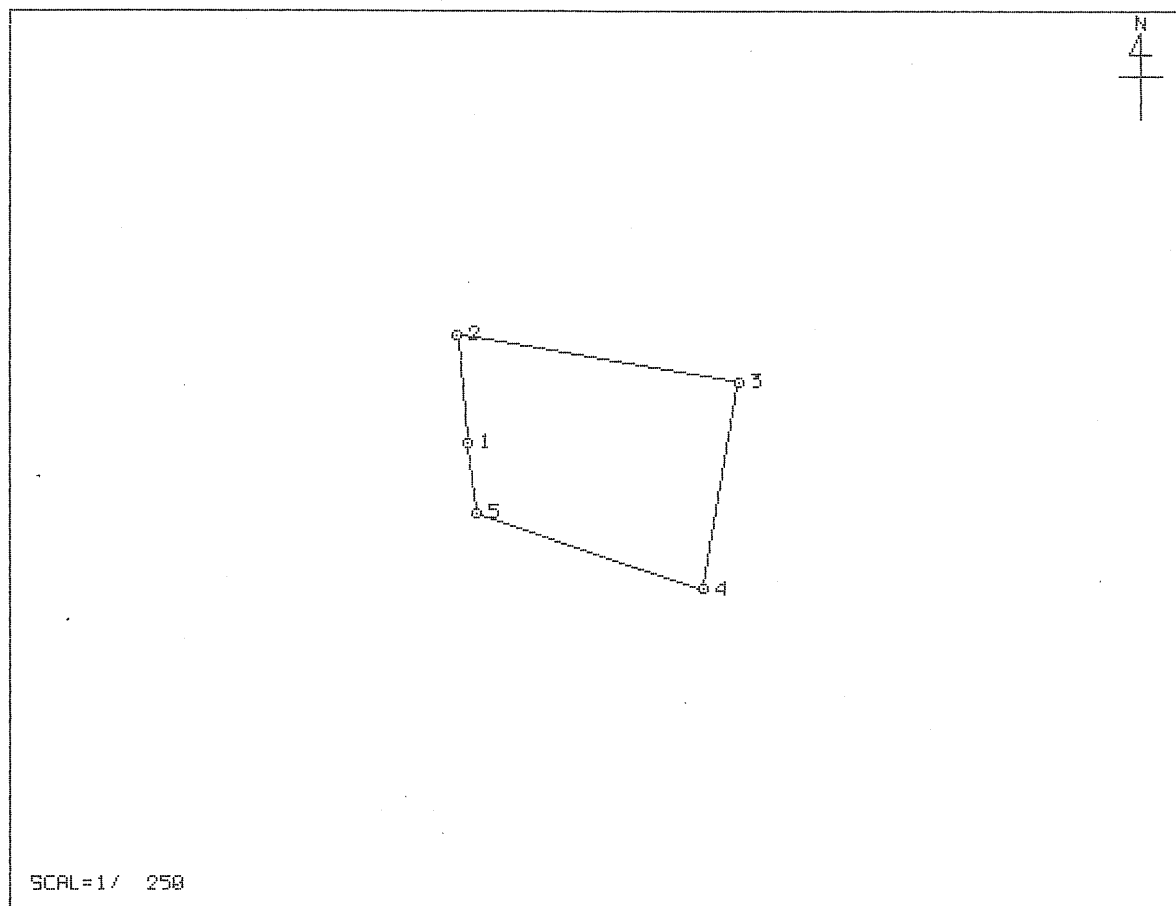
大字

字 川原町甲 1915 番地
 旧地目 () → 地目 (畑)

所有者 _____

一筆略図 (1997年 2月)

面積計算書 FILE= 60 (61)



NO	地籍図NO	登録NO	点名	X [m]	Y [m]	距離 [m]	方向角 [° ' "]
001	E 43-2	744	0131	161079.844	5046.603	3.514	354-54-21
002		733	0129	161083.344	5046.291	9.290	99-35-53
003		732	0128	161081.795	5055.451	6.835	189-50-54
004		731	0127	161075.061	5054.282	7.792	288-27-55
005		741	0130	161077.529	5046.891	2.333	352-54-31
001		744	0131	161079.844	5046.603		

面積= 52.6389030㎡
 坪数= 15.9232682坪

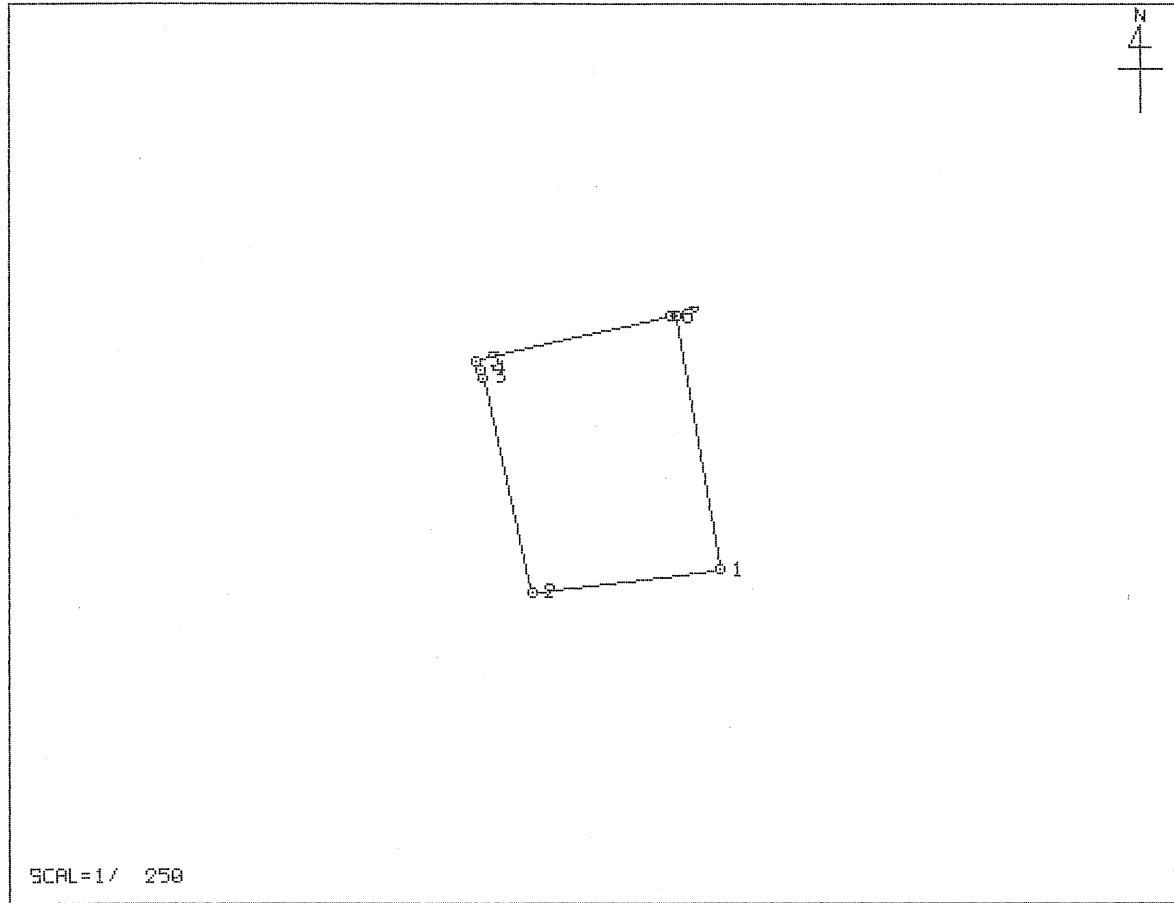
一筆座標面積計算書

大字 字 川原町甲 1916 番地
 旧地目 () → 地目 (宅地)

所有者 _____

一筆略図 (1997年 2月)

面積計算書 FILE= 61 (62)



NO	地籍図NO	登録NO	点名	X [m]	Y [m]	距離 [m]	方向角 [° ' "]
001	E 33-4	746	0092	161107.091	5008.944	6.224	263-08-36
002		751	0091	161106.348	5002.765	7.228	347-27-14
003		752	0090	161113.403	5001.195	0.303	336-54-02
004		753	M034	161113.682	5001.076	0.320	337-02-10
005		754	0089	161113.977	5000.951	6.508	77-28-09
006		748	0087	161115.389	5007.304	0.208	81-42-51
007		747	0088	161115.419	5007.510	8.451	170-13-48
001		746	0092	161107.091	5008.944		

面積= 52.2294225㎡
 坪数= 15.7994003坪

一筆座標面積計算書

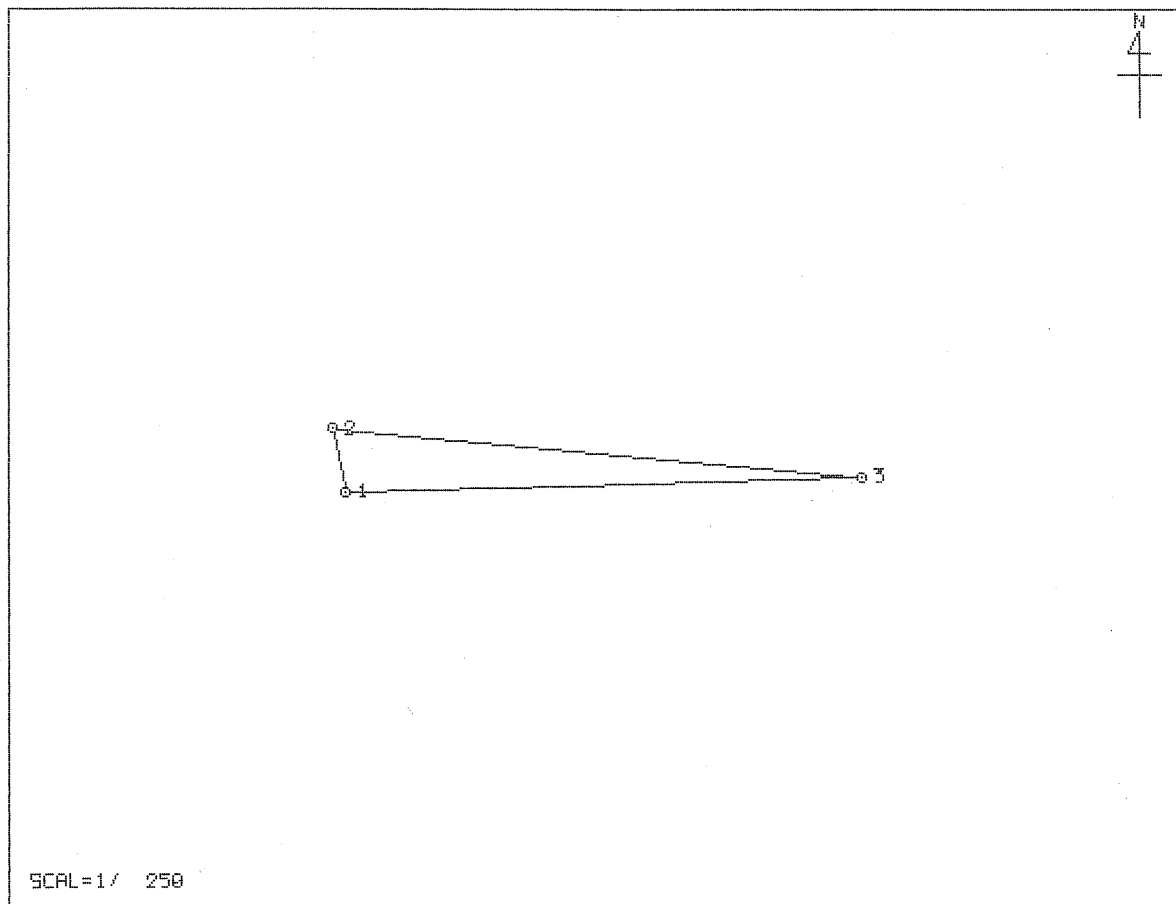
大字

字 川原町甲 1917-2番地
 旧地目 () → 地目 (宅地)

所有者 _____

一筆略図 (1997年 2月)

面積計算書 FILE= 62 (63)



NO	地籍図NO	登録NO	点名	X [m]	Y [m]	距離 [m]	方向角 [° ' "]
001	E 33-4	750	0141	161137.874	5003.211	2.078	348-10-16
002		755	0908	161139.908	5002.785	17.343	95-14-25
003		715	0081	161138.324	5020.056	16.851	268-28-11
001		750	0141	161137.874	5003.211		
				面積=	17.2272150㎡		
				坪数=	5.2112325坪		

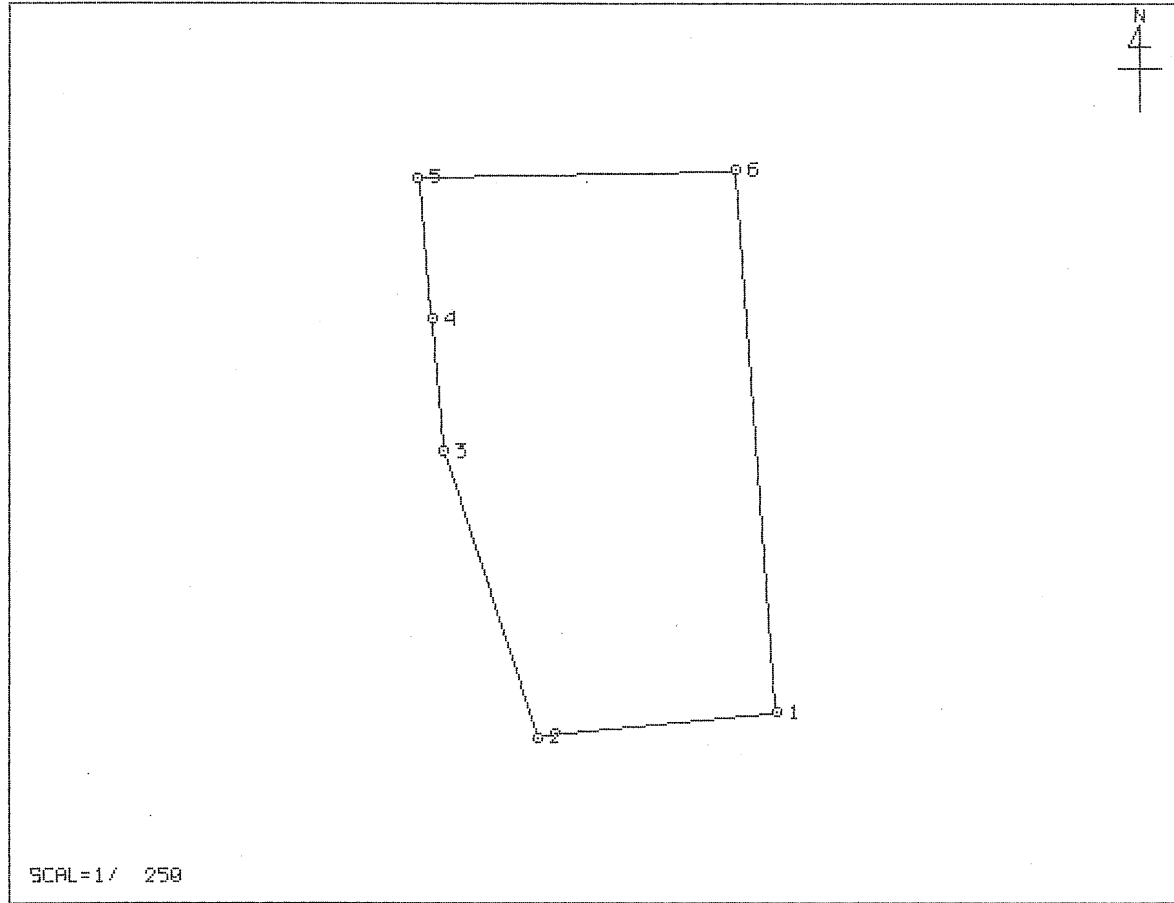
一筆座標面積計算書

大字 字 川原町甲 1918-2番地
 旧地目 () → 地目 (宅地)

所有者 _____

一筆略図 (1997年 2月)

面積計算書 FILE= 63 (64)



NO	地籍図NO	登録NO	点名	X [m]	Y [m]	距離 [m]	方向角 [° ' "]
001	E 33-3	756	0203	161140.699	4996.786	7.838	264-17-45
002		757	0202	161139.920	4988.987	9.776	341-41-08
003		758	0201	161149.201	4985.915	4.321	355-07-38
004		759	0200	161153.506	4985.548	4.644	354-39-45
005		760	0208	161158.130	4985.116	10.387	88-36-35
006		761	0207	161158.382	4995.500	17.730	175-50-26
001		756	0203	161140.699	4996.786		
				面積=	174.4156300㎡		
				坪数=	52.7607281坪		

一筆座標面積計算書

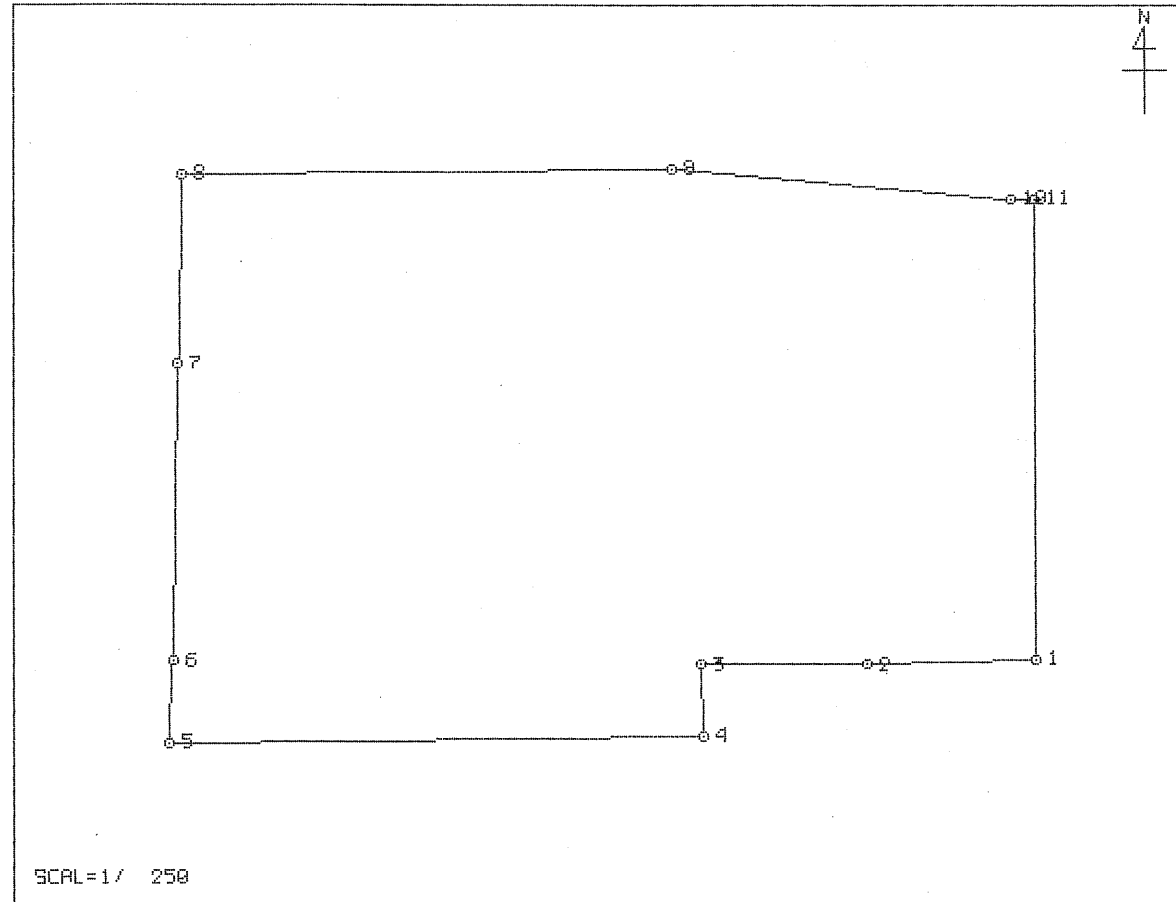
大字

字 川原町甲 1922-1番地
旧地目 () → 地目 (宅地)

所有者 _____

一筆略図 (1997年2月)

面積計算書 FILE= 64 (65)



NO	地籍図NO	登録NO	点名	X [m]	Y [m]	距離 [m]	方向角 [° ' "]
001	E 33-3	762	0157	161184.571	4921.616	5.522	268-04-48
002		763	0158	161184.386	4916.097	5.442	270-00-00
003		764	0156	161184.386	4910.655	2.320	179-08-08
004		765	0155	161182.066	4910.690	17.442	269-12-18
005		766	0154	161181.824	4893.250	2.700	2-22-38
006		767	0150	161184.522	4893.362	9.698	1-12-40
007		768	0152	161194.218	4893.567	6.174	0-59-02
008		769	0892	161200.391	4893.673	16.076	89-33-42
009		770	0891	161200.514	4909.749	11.126	94-58-51
010		771	0890	161199.548	4920.833	0.791	92-10-29
011		772	0889	161199.518	4921.623	14.947	180-01-37
001		762	0157	161184.571	4921.616		

面積= 487.8819120㎡
坪数= 147.5842784坪

一筆座標面積計算書

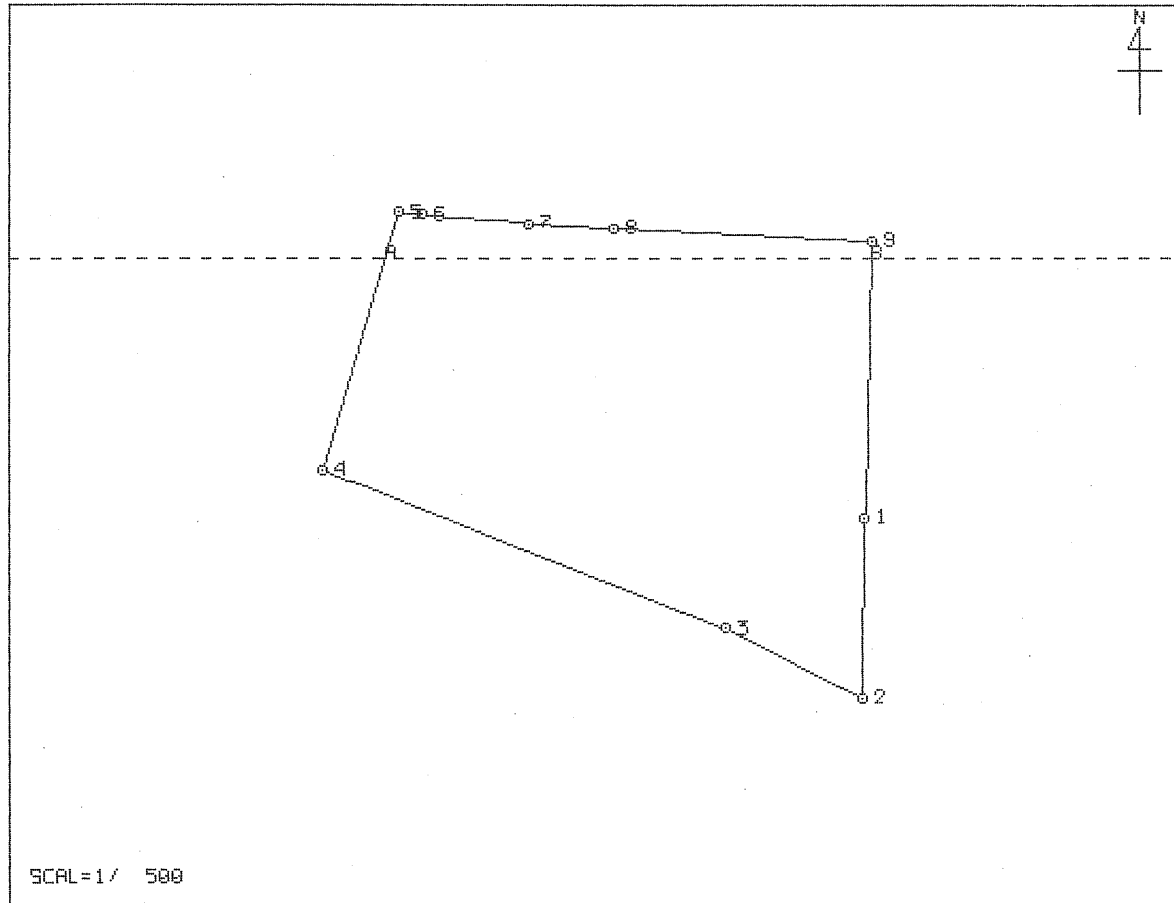
大字

字 川原町甲 1922-3番地
旧地目 () → 地目 (宅地)

所有者 _____

一筆略図 (1997年 2月)

面積計算書 FILE= 65 (66)



NO	地籍図NO	登録NO	点名	X [m]	Y [m]	距離 [m]	方向角 [° ' "]
001	E 33-3	773	0590	161233.091	4850.270	11.692	181-14-59
002		158	0591	161221.402	4850.015	9.945	296-52-36
003		157	0592	161225.898	4841.144	28.355	291-23-04
004		156	0953	161236.237	4814.741	14.363	16-36-56
			X交点 A	161250.000	4818.848	3.209	16-36-19
005	E 33-1	559	0955	161253.075	4819.765	1.559	95-57-46
006		558	0956	161252.913	4821.316	6.976	94-48-07
007		557	0587	161252.329	4828.268	5.602	93-10-21
008		556	0588	161252.019	4833.861	16.902	92-41-33
009		555	0589	161251.225	4850.744	1.225	181-29-47
			X交点 B	161250.000	4850.712	16.915	181-29-51
001	E 33-3	773	0590	161233.091	4850.270		

面積= 778.7049360㎡
坪数= 235.5582431坪

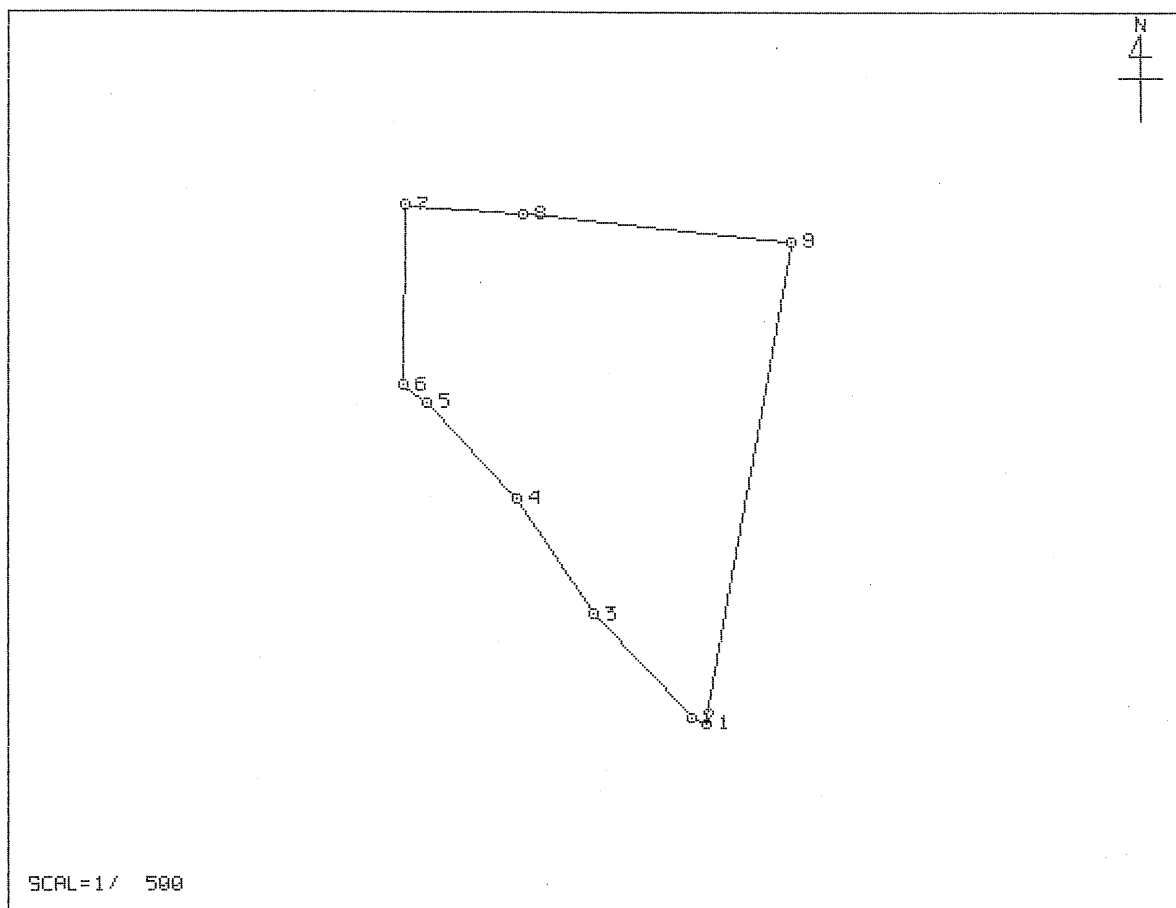
一筆座標面積計算書

大字 字 川原町甲 1922-4番地
 旧地目 () → 地目 (宅地)

所有者 _____

一筆略図 (1997年 2月)

面積計算書 FILE= 66 (67)



NO	地籍図NO	登録NO	点名	X	Y	距離	方向角
				[m]	[m]	[m]	[° ' "]
001	E 33-3	163	0598	161199.189	4869.915	1.024	290-02-43
002		162	0597	161199.540	4868.953	9.345	316-42-30
003		161	0596	161206.342	4862.545	9.152	326-05-16
004		160	0595	161213.937	4857.439	8.520	316-58-09
005		159	0594	161220.165	4851.625	2.030	307-32-09
006		158	0591	161221.402	4850.015	11.692	1-14-59
007		773	0590	161233.091	4850.270	7.626	94-39-47
008		774	0593	161232.471	4857.871	17.786	95-54-08
009		441	0599	161230.642	4875.563	31.956	190-10-48
001		163	0598	161199.189	4869.915		

面積= 527.5682795㎡
 坪数= 159.5894045坪

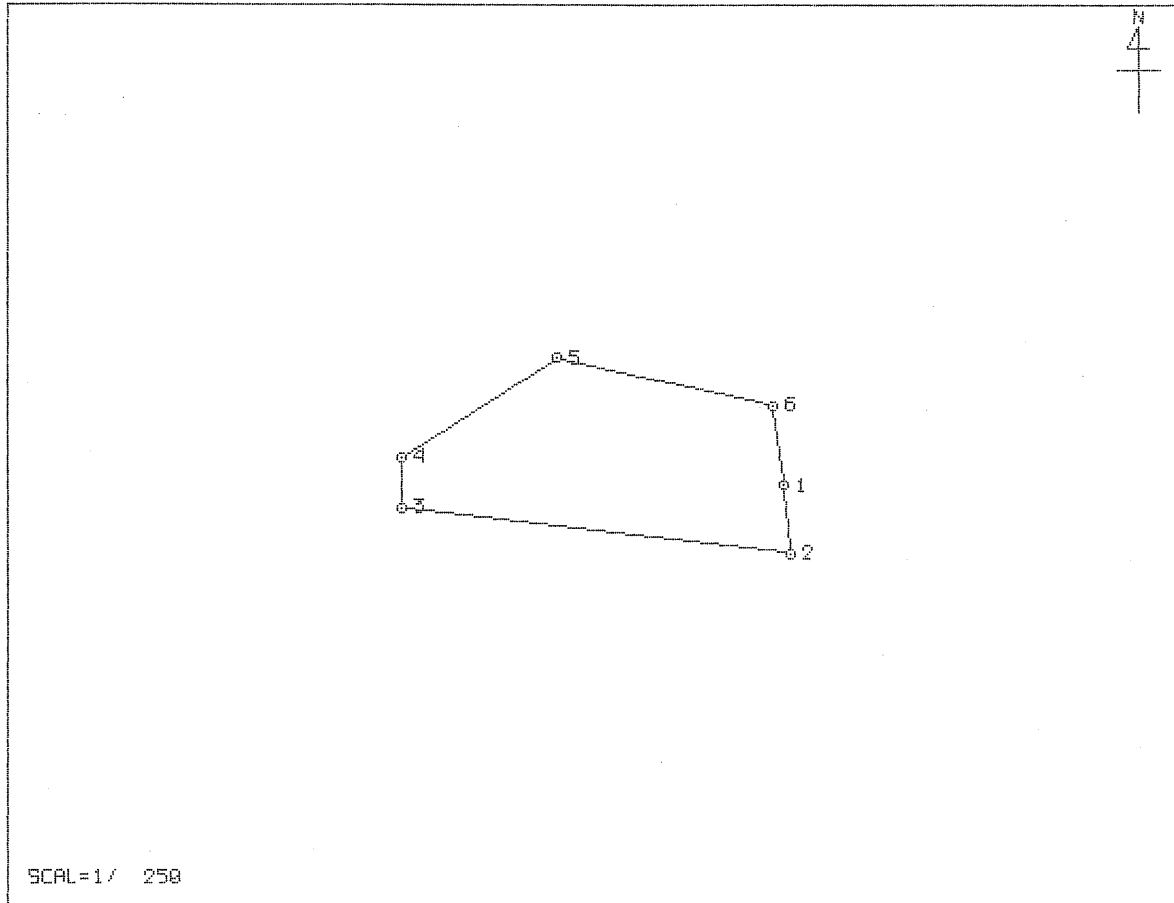
一筆座標面積計算書

大字 字 川原町甲 1922-5番地
 旧地目 () → 地目 (公衆用道路)

所有者 _____

一筆略図 (1997年 2月)

面積計算書 FILE= 65 (68)



NO	地籍図NO	登録NO	点名	X [m]	Y [m]	距離 [m]	方向角 [° ' "]
001	E 32-2	178	W002	161254.239	4776.994	2.195	174-21-06
002		1335	W009	161252.055	4777.210	12.834	276-26-00
003		1334	W008	161253.493	4764.457	1.688	0-42-46
004		184	0965	161255.181	4764.478	6.013	57-31-23
005		488	0966	161258.410	4769.551	7.244	102-30-05
006		179	0967	161256.842	4776.623	2.629	171-53-18
001		178	W002	161254.239	4776.994		

面積= 55.8541760 m²
 坪数= 16.8958882坪

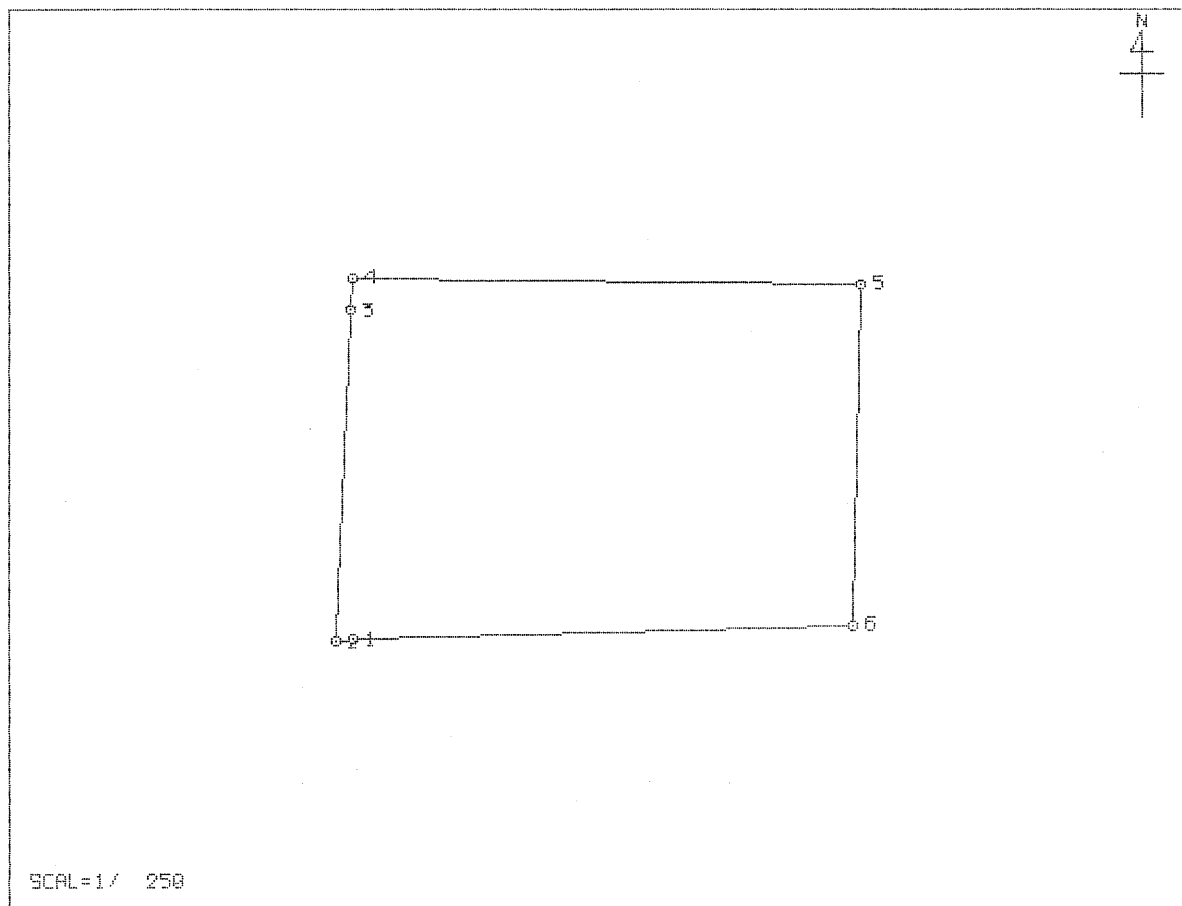
一筆座標面積計算書

大字 字 川原町甲 1922-7番地
 旧地目 () → 地目 (宅地)

所有者 _____

一筆略図 (1997年 2月)

面積計算書 FILE= 67 (69)



NO	地籍図NO	登録NO	点名	X [m]	Y [m]	距離 [m]	方向角 [° ' "]
001	E 33-3	380	0145	161193.808	4876.661	0.582	263-47-25
002		379	0147	161193.745	4876.082	10.796	2-43-06
003		378	0146	161204.529	4876.594	1.090	3-18-50
004		1324	M083	161205.617	4876.657	16.640	90-42-21
005		1325	M084	161205.412	4893.296	11.161	181-22-15
006		776	0144	161194.254	4893.029	16.374	268-26-21
001		380	0145	161193.808	4876.661		

面積= 192.9820960㎡
 坪数= 58.3770840坪

一筆座標面積計算書

大字

字 川原町甲

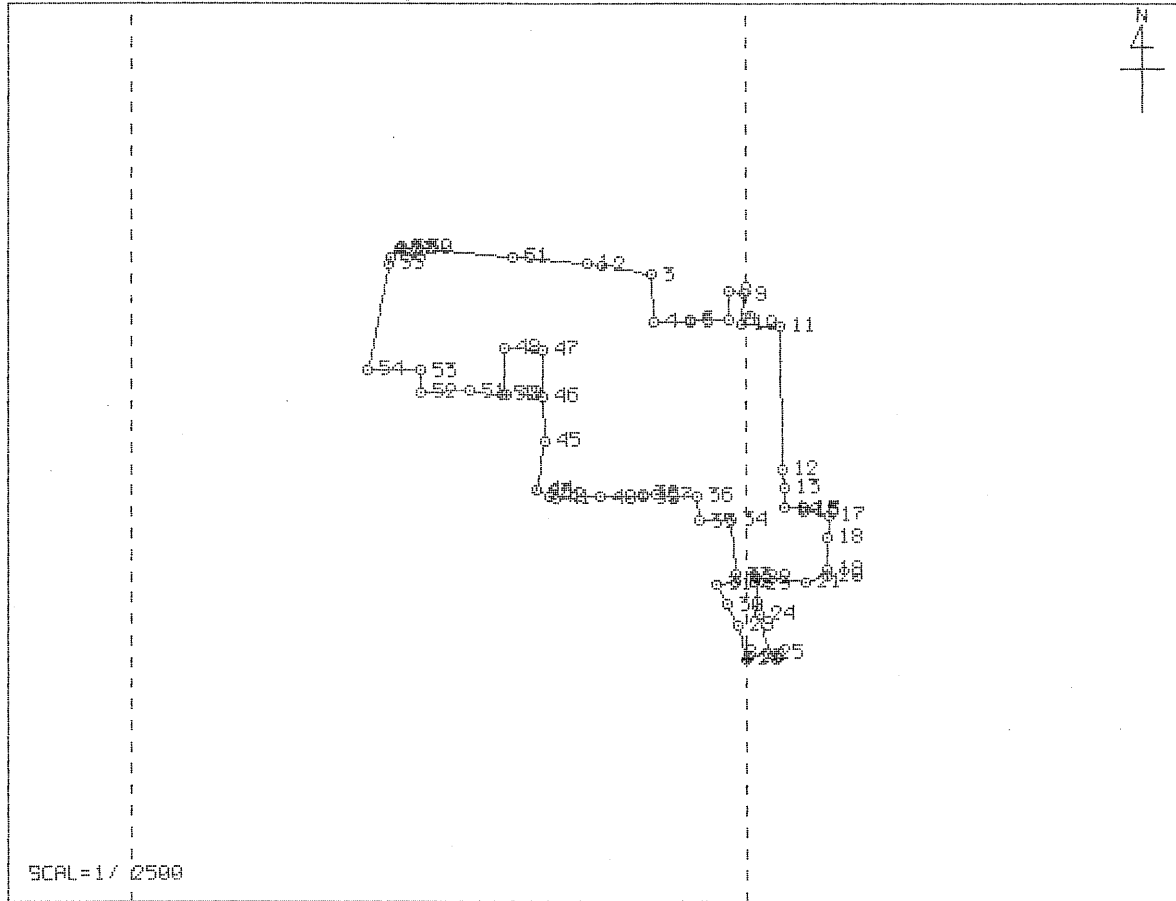
1922-8番地

旧地目 () → 地目 (宅地)

所有者 _____

一筆略図 (1997年2月)

面積計算書 FILE= 69 (70)



NO	地籍図NO	登録NO	点名	X [m]	Y [m]	距離 [m]	方向角 [° ' "]
001	E 33-3	551	0915	161242.629	4948.786	4.971	97-41-59
002		550	0914	161241.963	4953.712	16.242	100-48-33
003		549	0001	161238.917	4969.666	15.673	179-21-50
004		777	0002	161223.245	4969.840	12.378	89-10-34
005		778	0003	161223.423	4982.217	0.669	1-58-09
006		779	0004	161224.092	4982.240	12.305	92-58-53
007		780	0005	161223.452	4994.528	10.103	359-52-31
008		546	0006	161233.555	4994.506	5.098	100-47-47
009		545	0011	161232.600	4999.514	10.382	184-22-30
010		695	0012	161222.248	4998.722	1.280	92-46-39
			Y交点 A	161222.186	5000.000	11.314	92-47-29
011	E 33-4	694	0013	161221.635	5011.301	46.634	178-45-10
012		699	0043	161175.012	5012.316	6.316	178-29-06
013		702	0044	161168.698	5012.483	6.540	178-46-56
014		701	0045	161162.159	5012.622	6.722	90-10-14
015		700	0048	161162.139	5019.344	1.209	199-28-08
016		706	0049	161160.999	5018.941	8.402	97-36-20
017		705	0074	161159.887	5027.269	7.072	181-51-21
018		704	0073	161152.819	5027.040	10.205	181-40-04
019		711	0075	161142.618	5026.743	2.086	183-24-30
020		710	0076	161140.536	5026.619	6.926	251-22-27
021		715	0081	161138.324	5020.056	17.343	275-14-25
022		755	0908	161139.908	5002.785	2.078	168-10-16
023		750	0141	161137.874	5003.211	10.035	174-53-40
024		749	0140	161127.879	5004.104	12.893	165-37-47
025		748	0087	161115.389	5007.304	6.508	257-28-09
026		754	0089	161113.977	5000.951	0.320	157-02-10
027		753	M034	161113.682	5001.076	1.118	254-10-27
			Y交点 B	161113.377	5000.000	0.103	254-12-27
028	E 33-3	781	0952	161113.349	4999.901	11.286	348-08-33
029		782	0951	161124.394	4997.582	7.472	331-50-00
030		783	0950	161130.981	4994.055	7.257	330-08-33
031		784	0949	161137.275	4990.442	6.679	81-28-32
032		785	0204	161138.265	4997.047	2.448	353-52-46
033		756	0203	161140.699	4996.786	17.730	355-50-26
034		761	0207	161158.382	4995.500	10.387	268-36-35
035		760	0208	161158.130	4985.116	7.777	353-36-51
036		786	0199	161165.859	4984.251	13.274	272-10-34
037		787	0172	161166.363	4970.987	4.406	272-41-34
038		788	0171	161166.570	4966.586	0.799	183-43-59
039		789	0170	161165.773	4966.534	13.791	269-35-34

一筆座標面積計算書

大字

字 川原町甲 1922-8番地
 旧地目 () → 地目 (宅地)

所有者 _____

一筆略図 (1997年 2月)

面積計算書 FILE= 69 (70)

NO	地籍図NO	登録NO	点名	X [m]	Y [m]	距離 [m]	方向角 [° ' "]
040	E 33-3	790	M009	161165.675	4952.743	15.048	269-35-47
041		791	0169	161165.569	4937.695	2.052	289-26-30
042		792	0907	161166.252	4935.760	4.312	290-33-11
043		795	0168	161167.766	4931.722	0.633	26-33-54
044		796	0163	161168.332	4932.005	16.139	7-58-41
045		797	0162	161184.315	4934.245	14.496	359-31-04
046		798	0159	161198.810	4934.123	15.247	359-54-08
047		799	0160	161214.057	4934.097	12.781	272-42-31
048		800	0161	161214.661	4921.330	15.146	178-53-30
049		772	0889	161199.518	4921.623	0.791	272-10-29
050		771	0890	161199.548	4920.833	11.126	274-58-51
051		770	0891	161200.514	4909.749	16.076	269-33-42
052		769	0892	161200.391	4893.673	7.121	0-53-35
053		801	0923	161207.511	4893.784	17.074	270-35-50
054		376	0924	161207.689	4876.711	35.585	11-00-12
055		375	0922	161242.620	4883.503	2.249	16-33-28
056		374	0921	161244.776	4884.144	3.632	48-32-17
057		373	0920	161247.181	4886.866	1.030	62-09-59
058		372	0919	161247.662	4887.777	0.174	3-56-43
059		371	0918	161247.836	4887.789	5.041	94-43-20
060		553	0917	161247.421	4892.813	31.044	94-47-02
061		552	0916	161244.832	4923.749	25.134	95-01-43
001		551	0915	161242.629	4948.786		

面積= 8413.1829890㎡
 坪数= 2544.9878542坪

一筆座標面積計算書

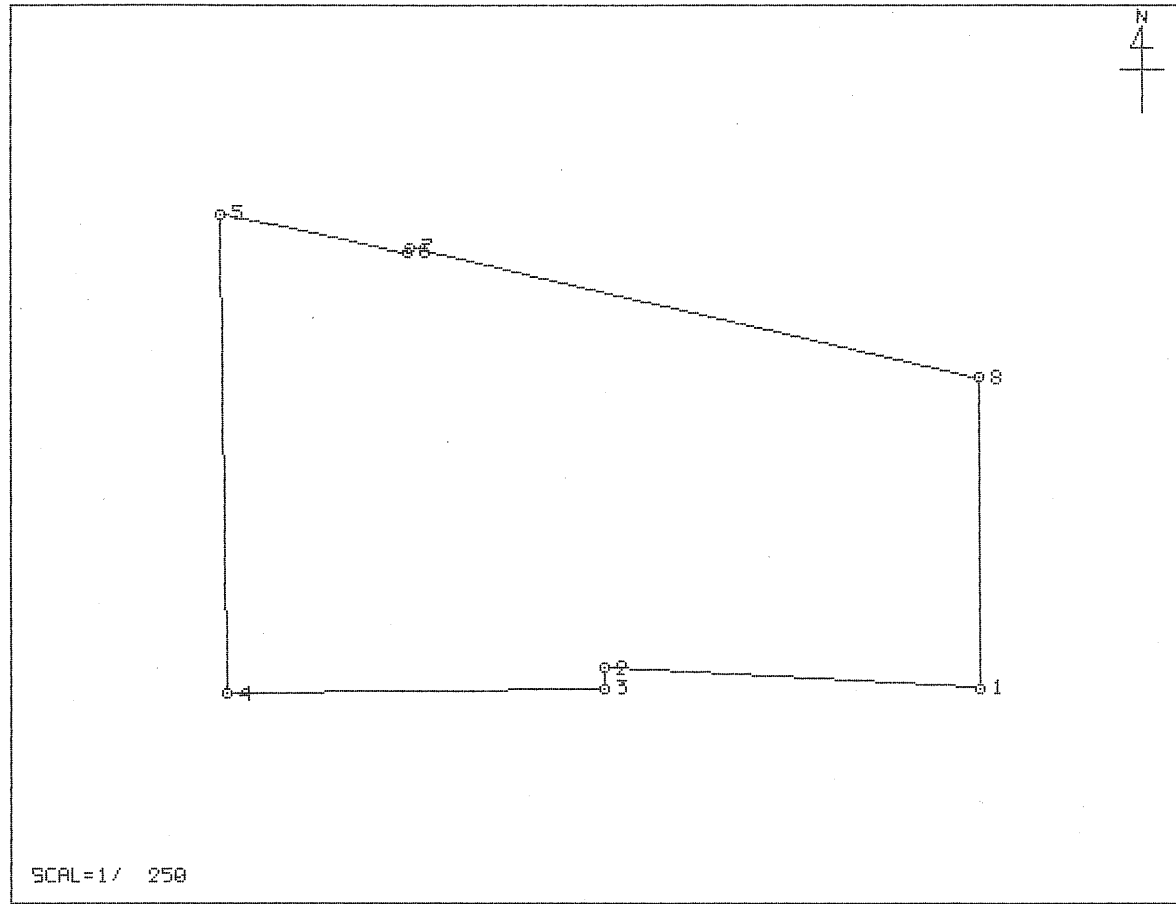
大字

字 川原町甲 1922-9番地
旧地目 () → 地目 (宅地)

所有者 _____

一筆略図 (1997年 2月)

面積計算書 FILE= 70 (71)



NO	地籍図NO	登録NO	点名	X 〔m〕	Y 〔m〕	距離 〔m〕	方向角 〔° ' '' 〕
001	E 33-3	780	0005	161223.452	4994.528	12.305	272-58-53
002		779	0004	161224.092	4982.240	0.669	181-58-09
003		778	0003	161223.423	4982.217	12.378	269-10-34
004		777	0002	161223.245	4969.840	15.673	359-21-50
005		549	0001	161238.917	4969.666	6.265	101-50-40
006		548	0008	161237.631	4975.798	0.149	19-39-14
007		547	0007	161237.771	4975.848	19.128	102-43-58
008		546	0006	161233.555	4994.506	10.103	179-52-31
001		780	0005	161223.452	4994.528		

面積= 315.7387785㎡
坪数= 95.5109805坪

一筆座標面積計算書

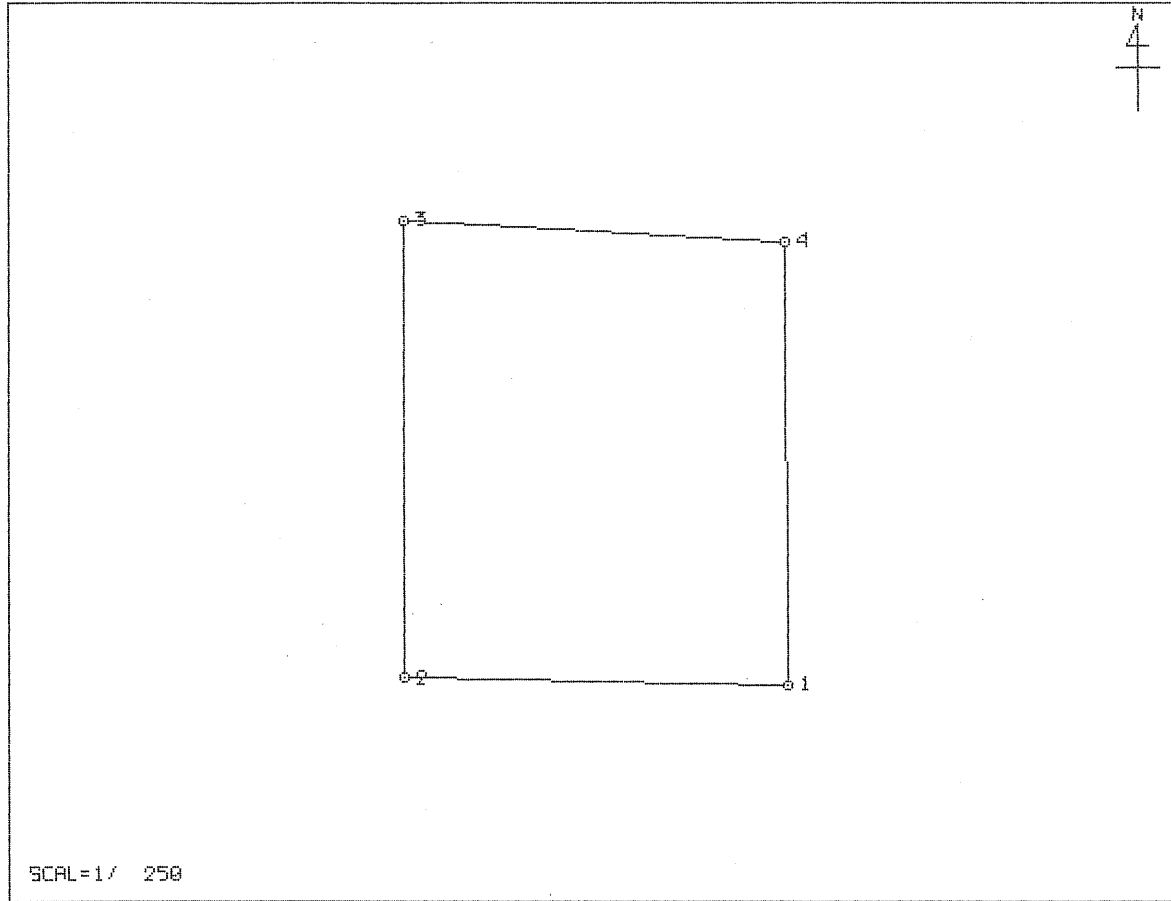
大字

字 川原町甲 1922-11番地
旧地目 () → 地目 (宅地)

所有者 _____

一筆略図 (1997年 2月)

面積計算書 FILE= 71 (72)



NO	地籍図NO	登録NO	点名	X [m]	Y [m]	距離 [m]	方向角 [° ' "]
001	E 33-3	797	0162	161184.315	4934.245	12.632	271-09-41
002		762	0157	161184.571	4921.616	14.947	0-01-37
003		772	0889	161199.518	4921.623	12.520	93-14-30
004		798	0159	161198.810	4934.123	14.496	179-31-04
001		797	0162	161184.315	4934.245		
				面積=	184.9342895㎡		
				坪数=	55.9426226坪		

一筆座標面積計算書

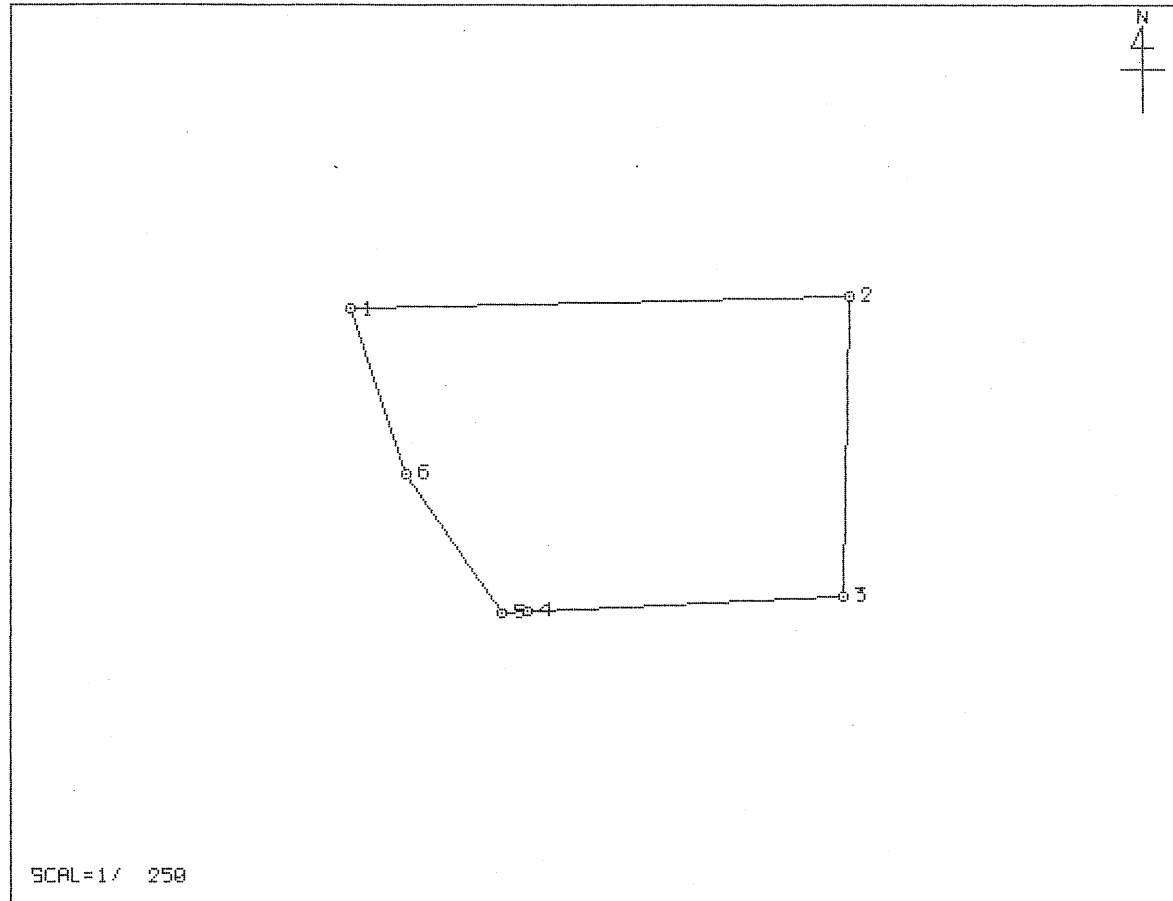
大字

字 川原町甲 1922-12番地
 旧地目 () → 地目 (宅地)

所有者 _____

一筆略図 (1997年 2月)

面積計算書 FILE= 72 (73)



NO	地籍図NO	登録NO	点名	X 〔m〕	Y 〔m〕	距離 〔m〕	方向角 〔° ' '' 〕
001	E 33-3	380	0145	161193.808	4876.661	16.374	88-26-21
002		776	0144	161194.254	4893.029	9.756	181-09-46
003		802	0151	161184.500	4892.831	10.347	267-22-08
004		383	0911	161184.025	4882.495	0.866	264-10-16
005		382	0149	161183.937	4881.633	5.509	325-14-23
006		381	0148	161188.463	4878.492	5.650	341-05-26
001		380	0145	161193.808	4876.661		

面積= 140.4506395㎡
 坪数= 42.4863184坪

一筆座標面積計算書

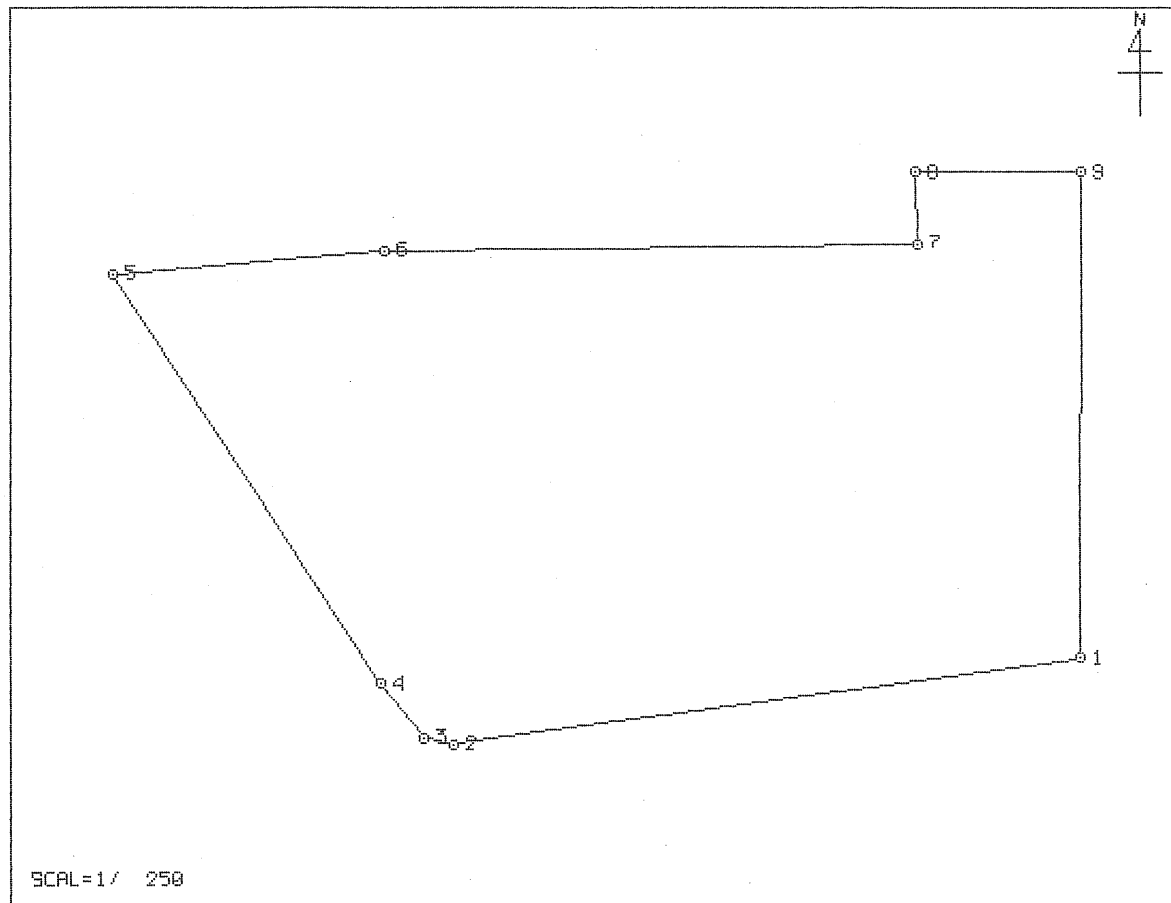
大字

字 川原町甲 1922-14番地
 旧地目 () → 地目 (宅地)

所有者 _____

一筆略図 (1997年 2月)

面積計算書 FILE= 73 (74)



NO	地籍図NO	登録NO	点名	X 〔m〕	Y 〔m〕	距離 〔m〕	方向角 〔° ' '' 〕
001	E 33-3	803	0165	161168.576	4916.014	20.758	262-11-52
002		804	0166	161165.758	4895.448	0.963	283-11-59
003		805	0913	161165.978	4894.510	2.270	320-31-27
004		806	0167	161167.730	4893.067	15.924	326-48-18
005		807	0153	161181.055	4884.349	8.934	85-03-44
006		766	0154	161181.824	4893.250	17.442	89-12-18
007		765	0155	161182.066	4910.690	2.320	359-08-08
008		764	0156	161184.386	4910.655	5.442	90-00-00
009		763	0158	161184.386	4916.097	15.810	180-18-03
001		803	0165	161168.576	4916.014		

面積= 415.8167255㎡
 坪数= 125.7845595坪

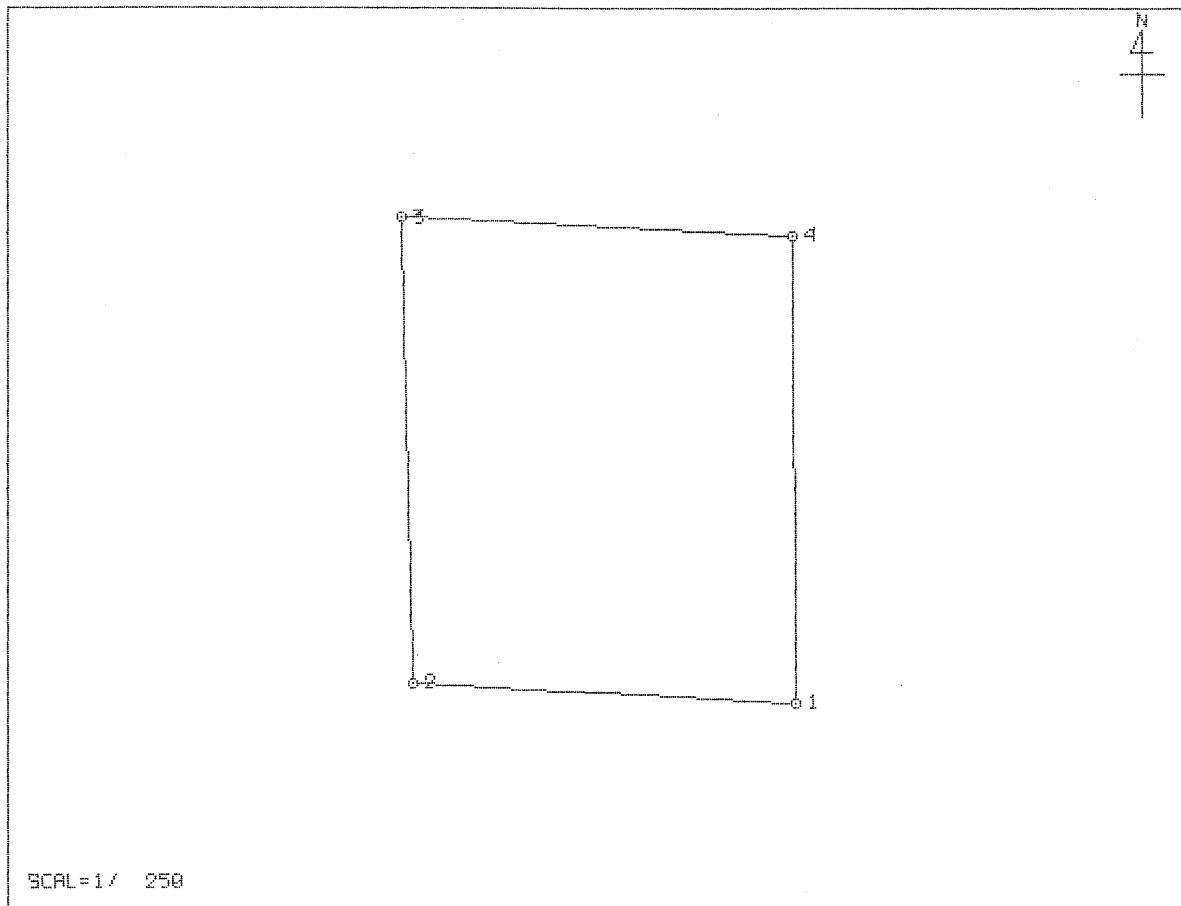
一筆座標面積計算書

大字 字 川原町甲 1922-15番地
 旧地目 () → 地目 (宅地)

所有者 _____

一筆略図 (1997年 2月)

面積計算書 FILE= 74 (75)



NO	地籍図NO	登録NO	点名	X [m]	Y [m]	距離 [m]	方向角 [° ' "]
001	E 33-3	798	0159	161198.810	4934.123	12.520	273-14-30
002		772	0889	161199.518	4921.623	15.146	358-53-30
003		800	0161	161214.661	4921.330	12.781	92-42-31
004		799	0160	161214.057	4934.097	15.247	179-54-08
001		798	0159	161198.810	4934.123		

面積= 191.8614005 m²
 坪数= 58.0380737 坪

一筆座標面積計算書

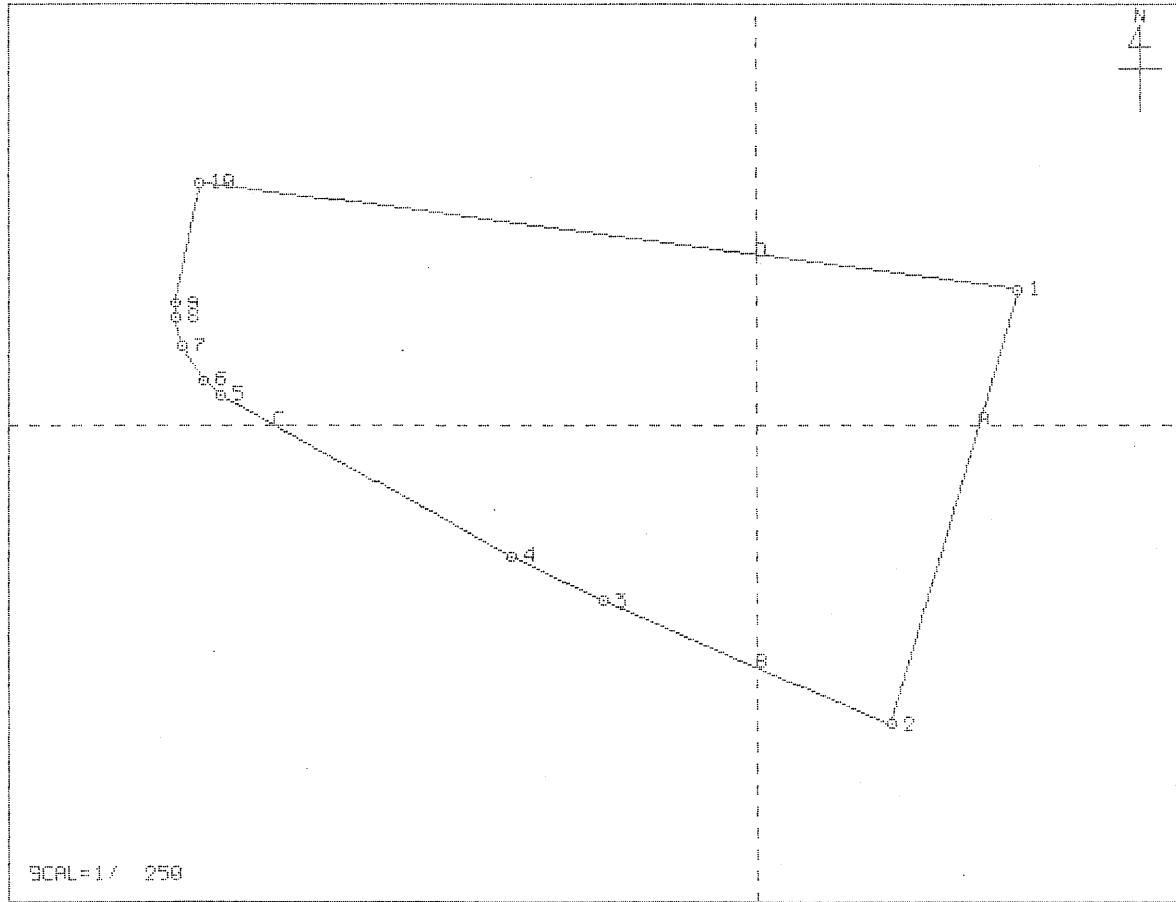
大字

字 川原町甲 1922-16番地
旧地目 () → 地目 (宅地)

所有者 _____

一筆略図 (1997年 2月)

面積計算書 FILE= 74 (76)



NO	地籍図NO	登録NO	点名	X [m]	Y [m]	距離 [m]	方向角 [° ' "]
001	E 33-1	561	0586	161254.389	4808.541	4.572	196-16-15
			X交点 A	161250.000	4807.260	10.289	196-16-38
002	E 33-3	154	0585	161240.123	4804.376	4.766	293-19-35
			Y交点 B	161242.010	4800.000	5.478	293-20-09
003	E 32-4	153	0584	161244.180	4794.970	3.359	296-32-32
004		152	0583	161245.681	4791.965	8.873	299-07-38
			X交点 C	161250.000	4784.214	1.987	299-07-08
005	E 32-2	151	0582	161250.967	4782.478	0.741	313-11-41
006		150	0581	161251.474	4781.938	1.298	325-08-04
007		149	0580	161252.539	4781.196	0.964	347-17-26
008		148	0579	161253.479	4780.984	0.449	2-02-27
009		147	0578	161253.928	4781.000	4.035	11-19-16
010		181	0577	161257.884	4781.792	18.363	97-26-38
			Y交点 D	161255.505	4800.000	8.614	97-26-40
001	E 33-1	561	0586	161254.389	4808.541		

面積= 282.4820560 m²
坪数= 85.4508219坪

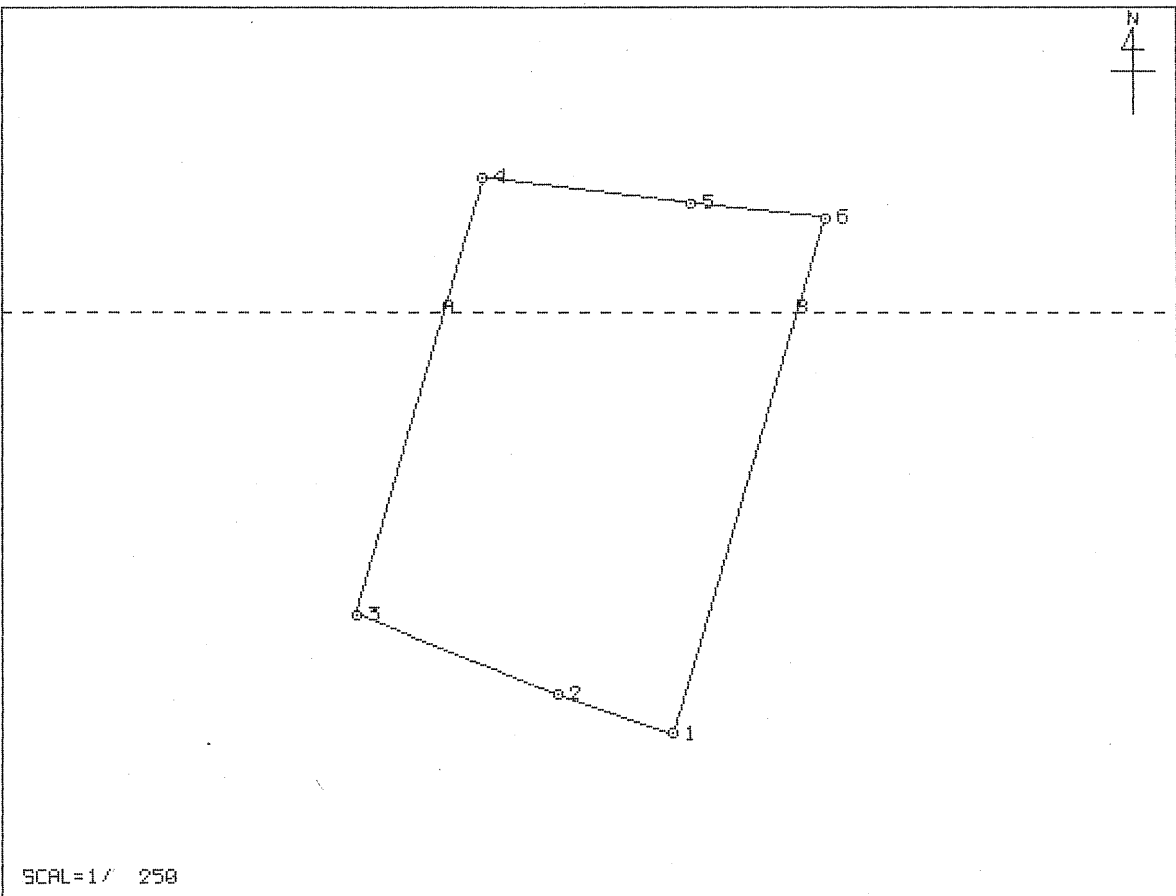
一筆座標面積計算書

大字 川原町甲 1922-17番地
 旧地目 () → 地目 (宅地)

所有者 _____

一筆略図 (1997年2月)

面積計算書 FILE= 76 (77)



NO	地籍図NO	登録NO	点名	X [m]	Y [m]	距離 [m]	方向角 [° ' "]
001	E 33-3	156	0953	161236.237	4814.741	4.025	288-29-04
002		155	0954	161237.513	4810.924	7.049	291-43-55
003		154	0585	161240.123	4804.376	10.289	16-16-38
			X交点 A	161250.000	4807.260	4.572	16-16-15
004	E 33-1	561	0586	161254.389	4808.541	6.833	97-00-38
005		560	0957	161253.555	4815.323	4.468	96-10-03
006		559	0955	161253.075	4819.765	3.209	196-36-19
			X交点 B	161250.000	4818.848	14.363	196-36-56
001	E 33-3	156	0953	161236.237	4814.741		

面積= 180.4006910㎡
 坪数= 54.5712090坪

一筆座標面積計算書

大字

字 川原町甲

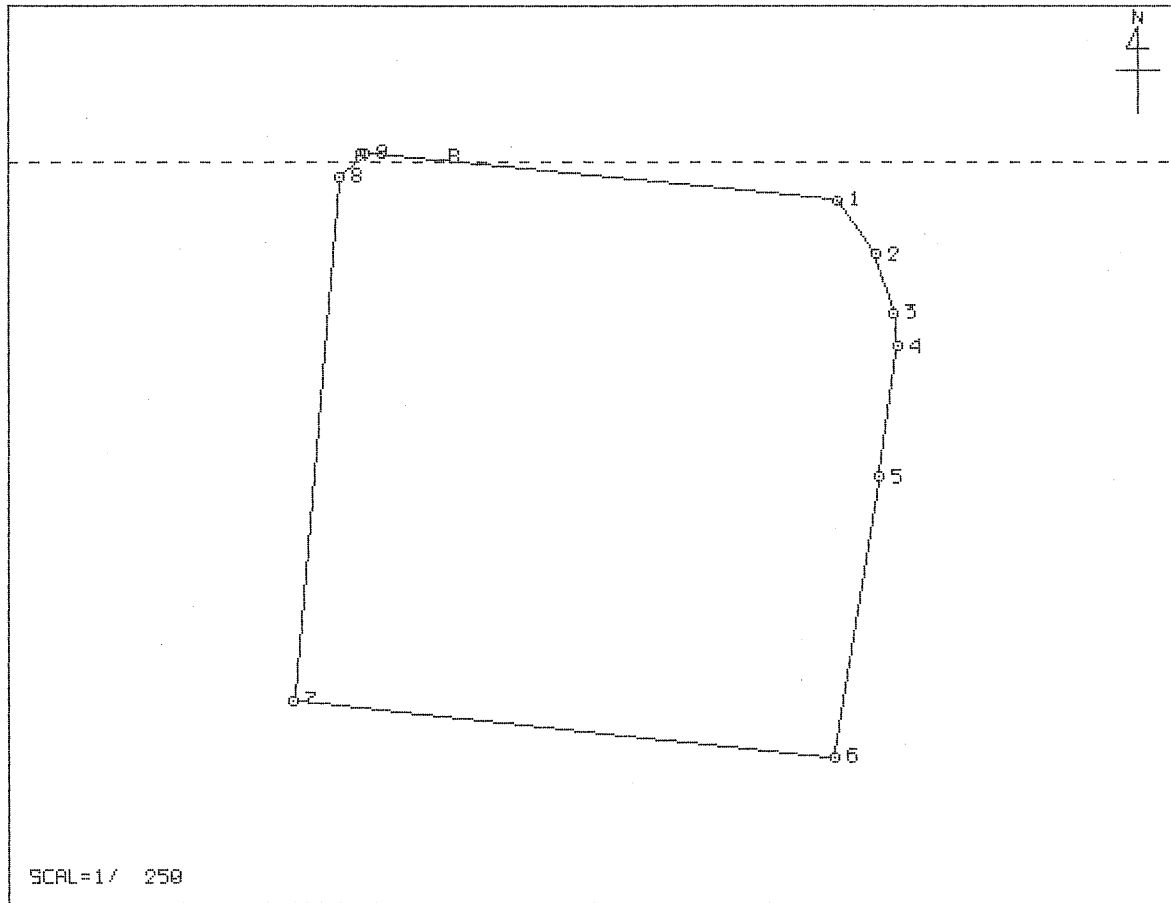
1922-19番地

旧地目 () → 地目 (宅地)

所有者 _____

一筆略図 (1997年2月)

面積計算書 FILE= 77 (78)



NO	地籍図NO	登録NO	点名	X 〔m〕	Y 〔m〕	距離 〔m〕	方向角 〔° ' '' 〕
001	E 33-3	446	0604	161248.774	4875.727	2.182	145-20-29
002		445	0603	161246.979	4876.968	2.000	162-25-32
003		444	0602	161245.072	4877.572	1.091	175-03-27
004		443	0601	161243.985	4877.666	4.297	187-58-25
005		442	0600	161239.730	4877.070	9.212	189-24-55
006		441	0599	161230.642	4875.563	17.786	275-54-08
007		774	0593	161232.471	4857.871	17.128	5-06-29
008		808	0606	161249.531	4859.396	0.721	49-23-24
			X交点 A	161250.000	4859.943	0.406	49-23-55
009	E 33-1	554	0605	161250.264	4860.251	2.755	95-29-58
			X交点 B	161250.000	4862.993	12.793	95-29-58
001	E 33-3	446	0604	161248.774	4875.727		

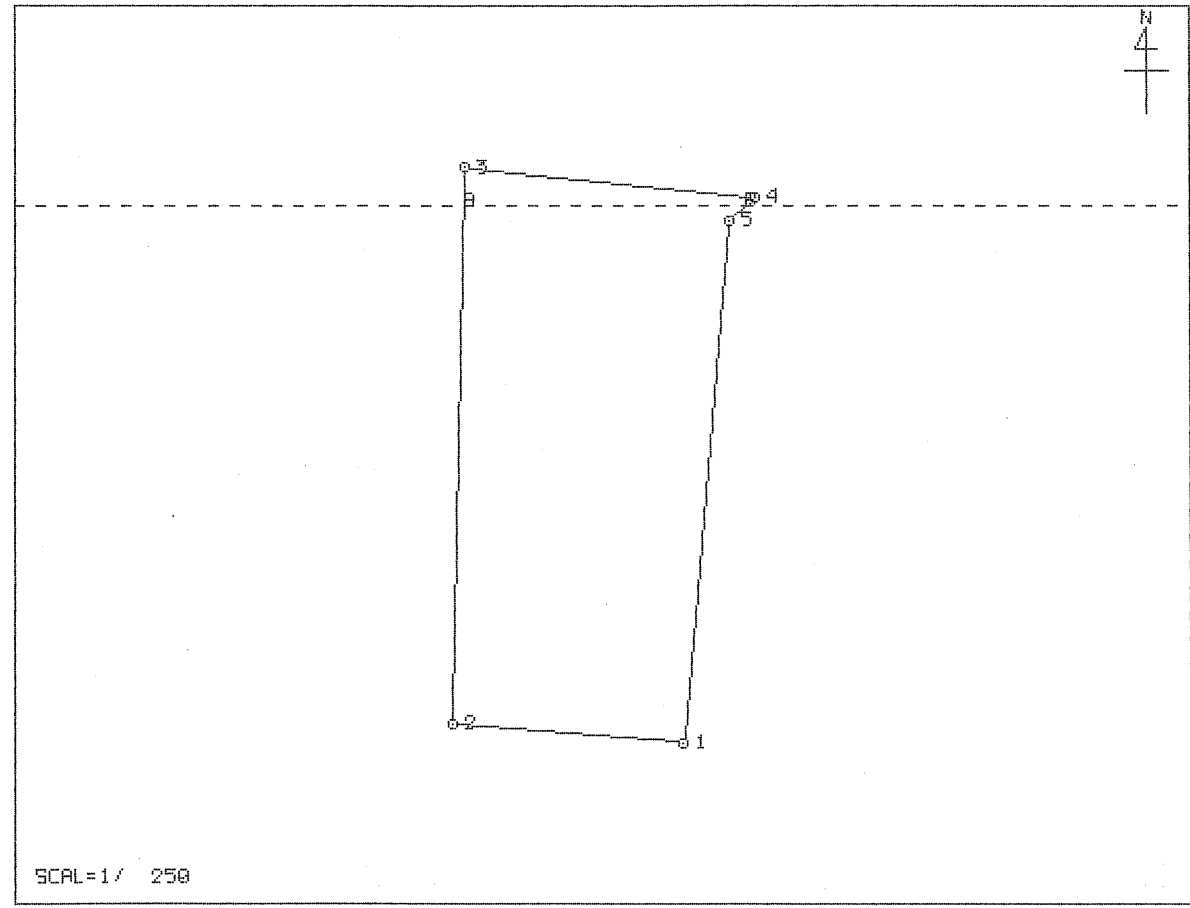
面積= 326.6747790㎡
坪数= 98.8191206坪

一筆座標面積計算書

大字 字 川原町甲 1922-20番地
 旧地目 () → 地目 (宅地)

所有者 _____

一筆略図 (1997年 2月)



面積計算書 FILE= 78 (79)

NO	地籍図NO	登録NO	点名	X 〔m〕	Y 〔m〕	距離 〔m〕	方向角 〔° ' '' 〕
001	E 33-3	774	0593	161232.471	4857.871	7.626	274-39-47
002		773	0590	161233.091	4850.270	16.915	1-29-51
			X交点 A	161250.000	4850.712	1.225	1-29-47
003	E 33-1	555	0589	161251.225	4850.744	9.555	95-46-19
004		554	0605	161250.264	4860.251	0.406	229-23-55
			X交点 B	161250.000	4859.943	0.721	229-23-24
005	E 33-3	808	0606	161249.531	4859.396	17.128	185-06-29
001		774	0593	161232.471	4857.871		

面積= 148.0535850㎡
 坪数= 44.7862095坪

一筆座標面積計算書

大字

字 川原町甲 1922-23番地
 旧地目 () → 地目 (公衆用道路)

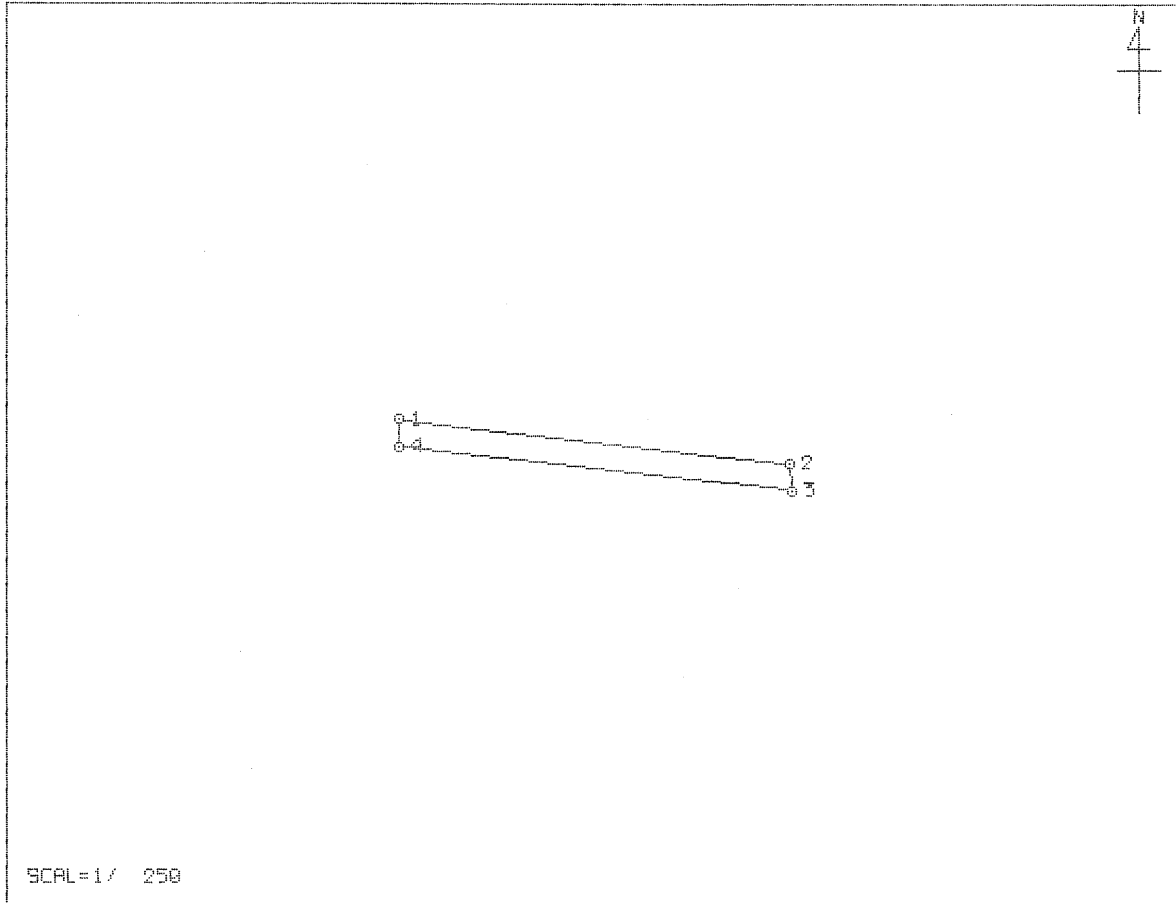
所有者 _____

一筆略図 (1997年2月)

面積計算書 FILE= 77 (248)

NO	地籍図NO	登録NO	点名	X [m]	Y [m]	距離 [m]	方向角 [° ' "]
001	E 32-2	1334	W008	161253.493	4764.457	12.834	96-26-00
002		1335	W009	161252.055	4777.210	0.873	174-20-53
003		182	0537	161251.186	4777.296	12.930	276-25-47
004		183	0538	161252.634	4764.447	0.859	0-40-01
001		1334	W008	161253.493	4764.457		

面積= 11.0052300㎡
 坪数= 3.3290821坪



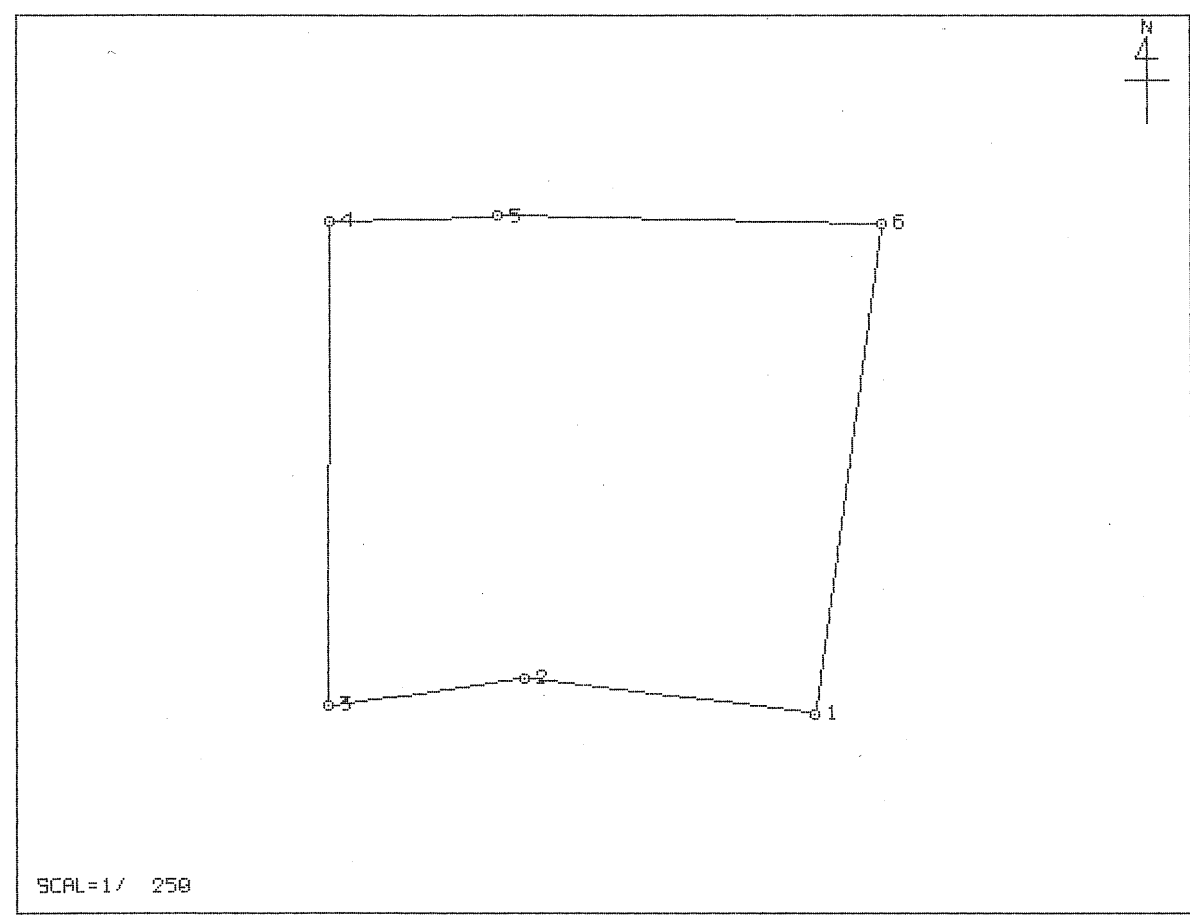
一筆座標面積計算書

大字 字 川原町甲 1922-32番地
 旧地目 () → 地目 (宅地)

所有者 _____

一筆略図 (1997年 2月)

面積計算書 FILE= 79 (80)



NO	地籍図NO	登録NO	点名	X [m]	Y [m]	距離 [m]	方向角 [° ' "]
001	E 33-3	796	0163	161168.332	4932.005	9.574	276-52-51
002		809	0164	161169.479	4922.500	6.549	262-04-27
003		803	0165	161168.576	4916.014	15.810	0-18-03
004		763	0158	161184.386	4916.097	5.522	88-04-48
005		762	0157	161184.571	4921.616	12.632	91-09-41
006		797	0162	161184.315	4934.245	16.139	187-58-41
001		796	0163	161168.332	4932.005		
				面積=	265.3916290㎡		
				坪数=	80.2809678坪		

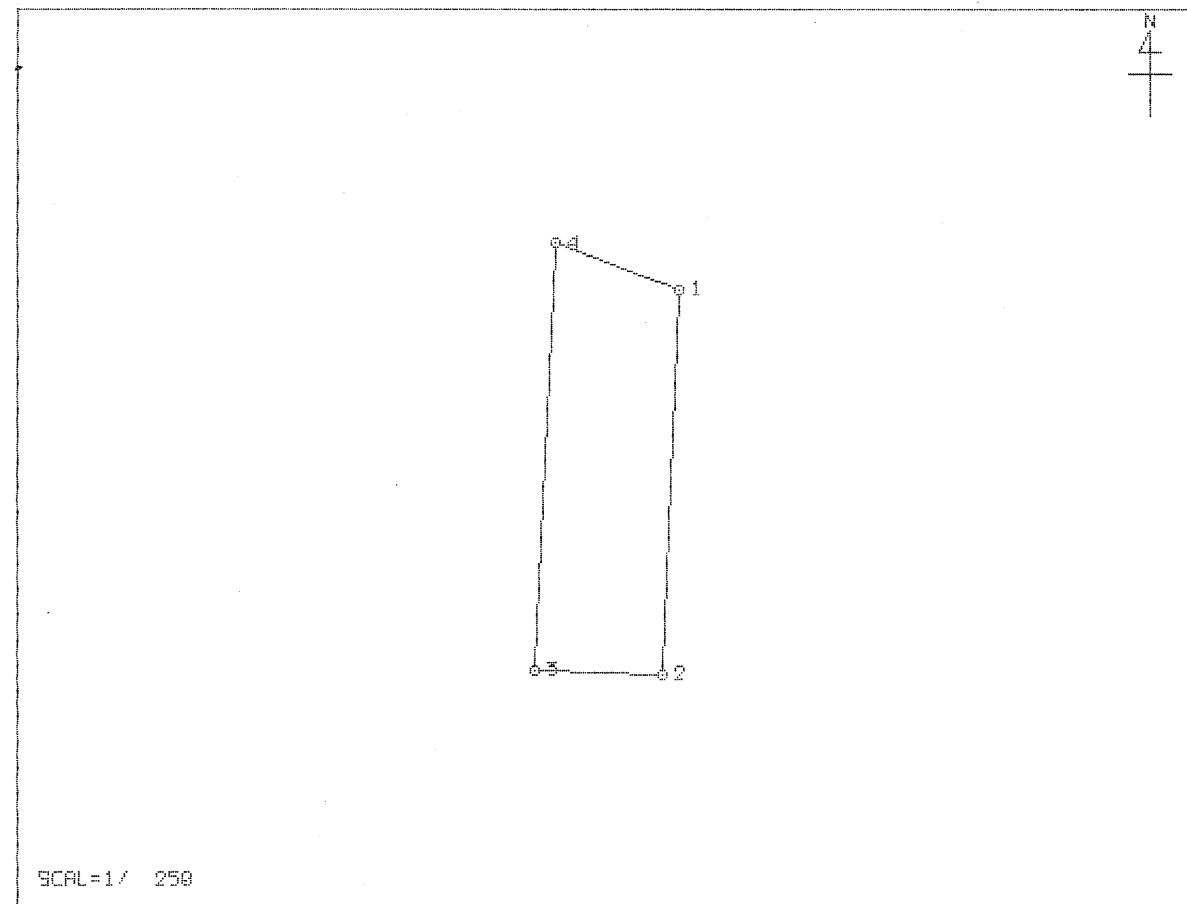
一筆座標面積計算書

大字 字 川原町甲 1922-33番地
 旧地目 () → 地目 (公衆用道路)

所有者 _____

一筆略図 (1997年 2月)

面積計算書 FILE= 80 (141)



NO	地籍図NO	登録NO	点名	X [m]	Y [m]	距離 [m]	方向角 [° ' "]
001	E 33-3	792	0907	161166.252	4935.760	12.511	182-32-00
002		793	0906	161153.753	4935.207	4.223	271-28-44
003		794	0183	161153.862	4930.985	13.924	3-02-03
004		795	0168	161167.766	4931.722	4.312	110-33-11
001		792	0907	161166.252	4935.760		

面積= 55.0456125㎡
 坪数= 16.6512978坪

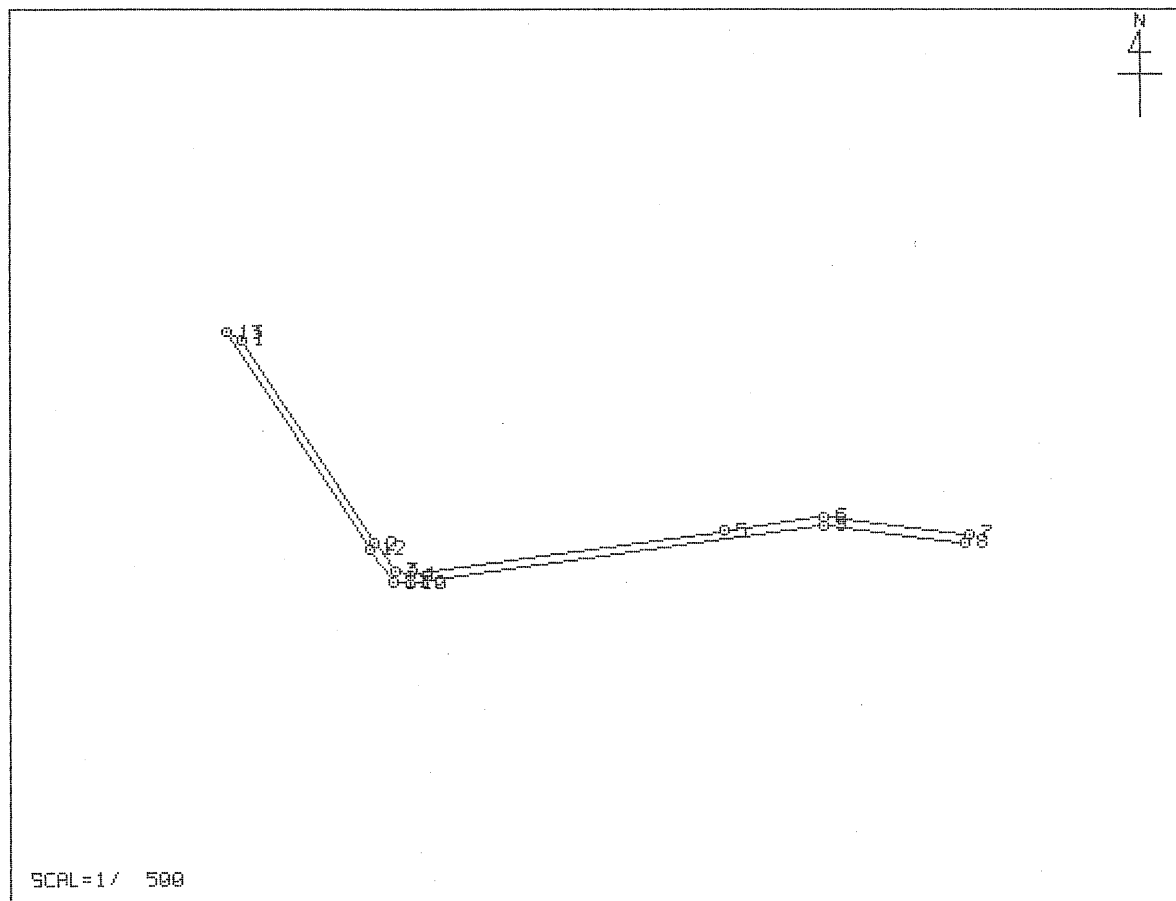
一筆座標面積計算書

大字 字 川原町甲 1922-34番地
 旧地目 () → 地目 (用悪水路)

所有者 _____

一筆略図 (1997年2月)

面積計算書 FILE= 80 (81)



NO	地籍図NO	登録NO	点名	X [m]	Y [m]	距離 [m]	方向角 [° ' "]
001	E 33-3	807	0153	161181.055	4884.349	15.924	146-48-18
002		806	0167	161167.730	4893.067	2.270	140-31-27
003		805	0913	161165.978	4894.510	0.963	103-11-59
004		804	0166	161165.758	4895.448	20.758	82-11-52
005		803	0165	161168.576	4916.014	6.549	82-04-27
006		809	0164	161169.479	4922.500	9.574	96-52-51
007		796	0163	161168.332	4932.005	0.633	206-33-54
008		795	0168	161167.766	4931.722	9.249	276-59-12
009		810	0187	161168.891	4922.542	27.413	262-14-58
010		811	0188	161165.194	4895.379	1.032	277-14-07
011		386	0189	161165.324	4894.355	2.595	322-19-35
012		385	0912	161167.378	4892.769	16.941	326-36-50
013		384	0910	161181.523	4883.447	1.016	117-25-21
001		807	0153	161181.055	4884.349		

面積= 30.4722760㎡
 坪数= 9.2178635坪

一筆座標面積計算書

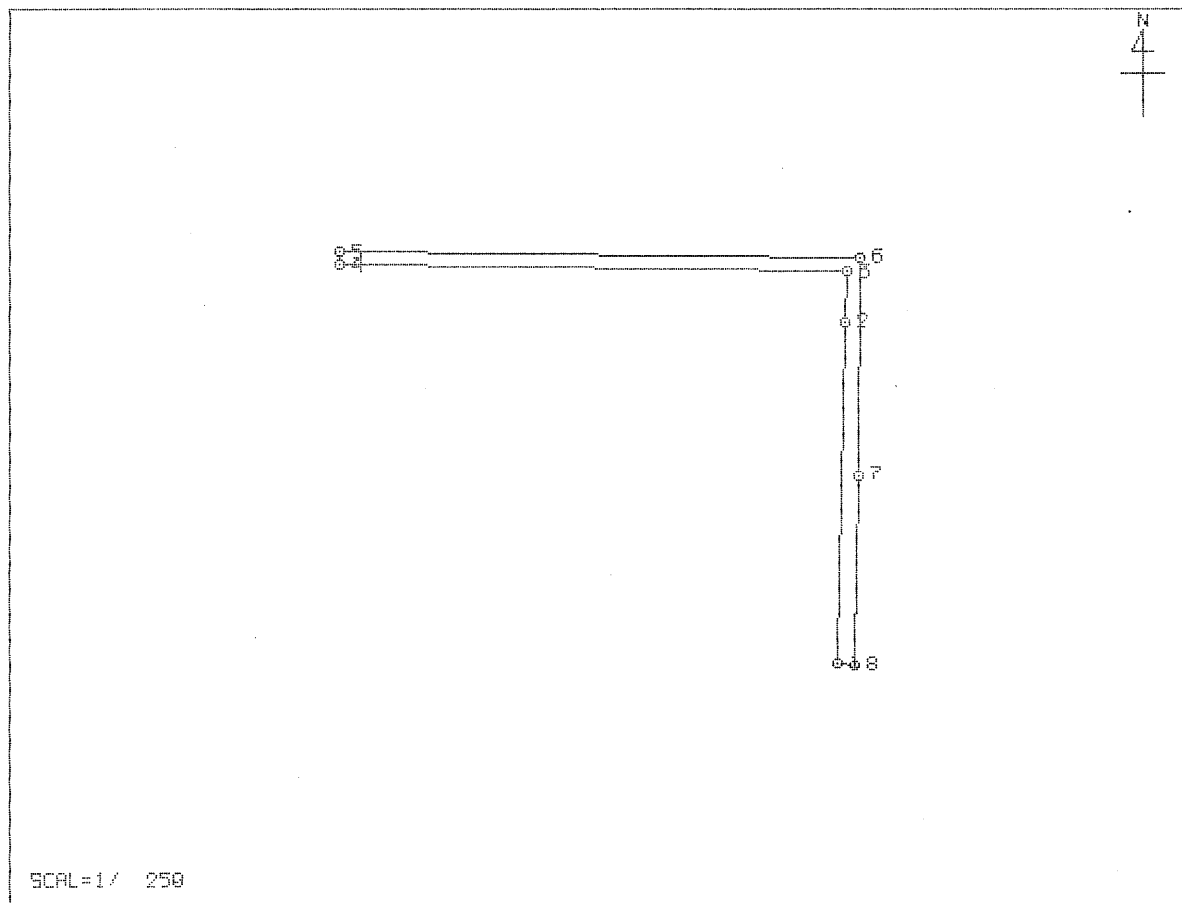
大字

字 川原町甲 1922-38番地
 旧地目 () → 地目 (用悪水路)

所有者 _____

一筆略図 (1997年2月)

面積計算書 FILE= 82 (82)



NO	地籍図NO	登録NO	点名	X [m]	Y [m]	距離 [m]	方向角 [° ' "]
001	E 33-3	776	0144	161194.254	4893.029	11.161	1-22-15
002		1325	M084	161205.412	4893.296	1.649	1-23-22
003		775	0143	161207.061	4893.336	16.584	270-42-17
004		377	0142	161207.265	4876.753	0.426	354-20-34
005		376	0924	161207.689	4876.711	17.074	90-35-50
006		801	0923	161207.511	4893.784	7.121	180-53-35
007		769	0892	161200.391	4893.673	6.174	180-59-02
008		768	0152	161194.218	4893.567	0.539	273-49-42
001		776	0144	161194.254	4893.029		

面積= 13.8098020m²
 坪数= 4.1774651坪

一筆座標面積計算書

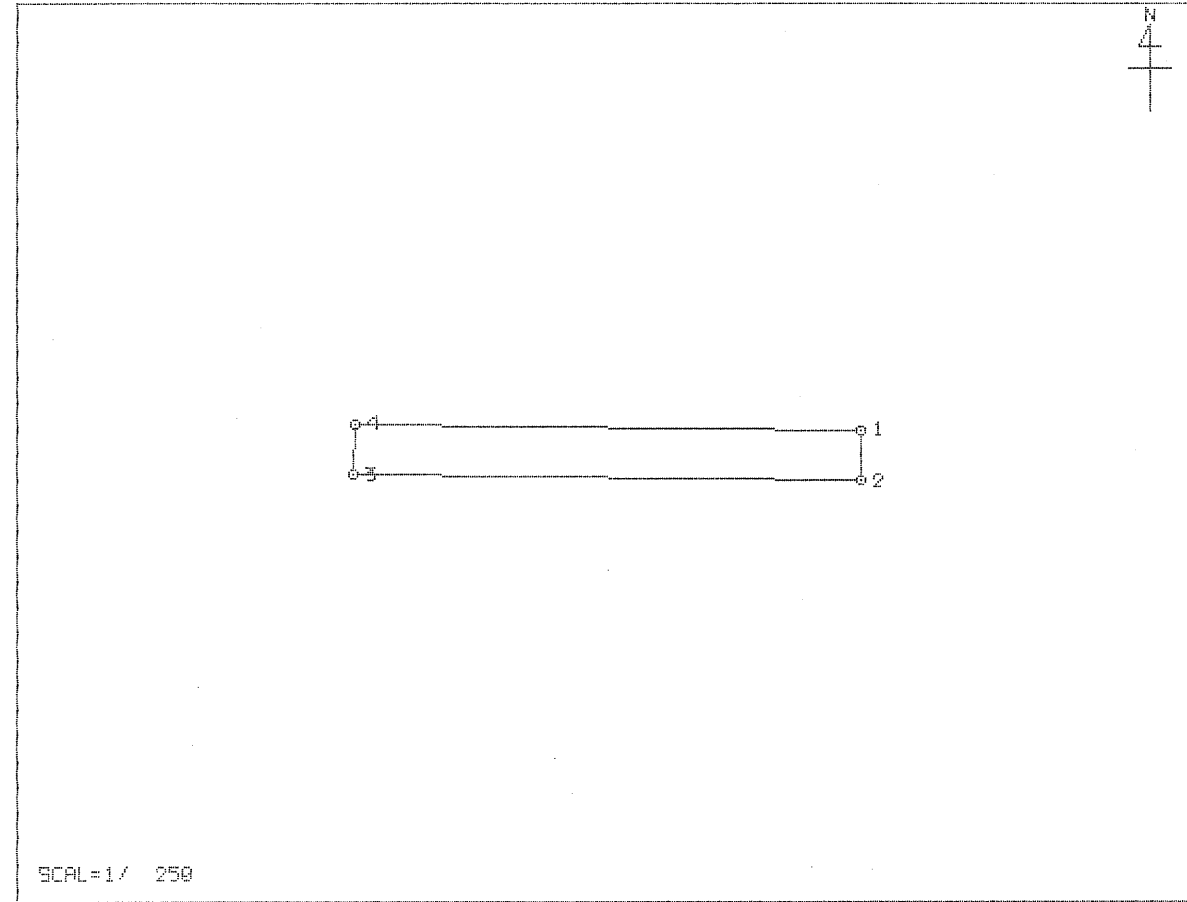
大字

字 川原町甲 1922-39番地
 旧地目 () → 地目 (宅地)

所有者 _____

一筆略図 (1997年 2月)

面積計算書 FILE= 83 (140)



NO	地籍図NO	登録NO	点名	X [m]	Y [m]	距離 [m]	方向角 [° ' "]
001	E 33-3	775	0143	161207.061	4893.336	1.649	181-23-22
002		1325	M084	161205.412	4893.296	16.640	270-42-21
003		1324	M083	161205.617	4876.657	1.651	3-20-02
004		377	0142	161207.265	4876.753	16.584	90-42-17
001		775	0143	161207.061	4893.336		

面積= 27.3971395㎡
 坪数= 8.2876347坪

一筆座標面積計算書

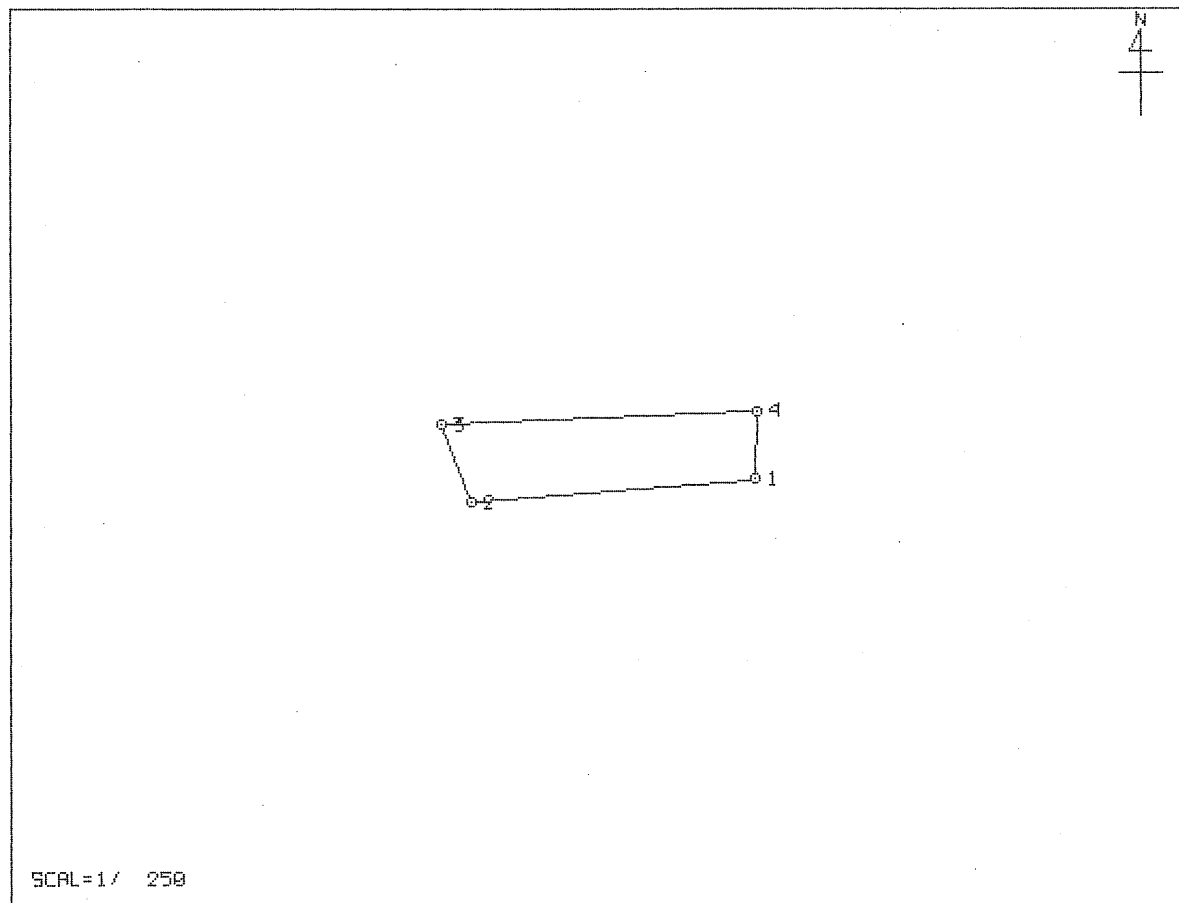
大字

字 川原町甲 1922-40番地
 旧地目 () → 地目 (宅地)

所有者 _____

一筆略図 (1997年 2月)

面積計算書 FILE= 82 (83)



NO	地籍図NO	登録NO	点名	X 〔m〕	Y 〔m〕	距離 〔m〕	方向角 〔° ' '' 〕
001	E 33-3	812	0909	161182.281	4892.779	9.363	265-21-23
002		384	0910	161181.523	4883.447	2.677	339-10-06
003		383	0911	161184.025	4882.495	10.347	87-22-08
004		802	0151	161184.500	4892.831	2.220	181-20-33
001		812	0909	161182.281	4892.779		

面積= 23.4905820㎡
 坪数= 7.1059011坪

一筆座標面積計算書

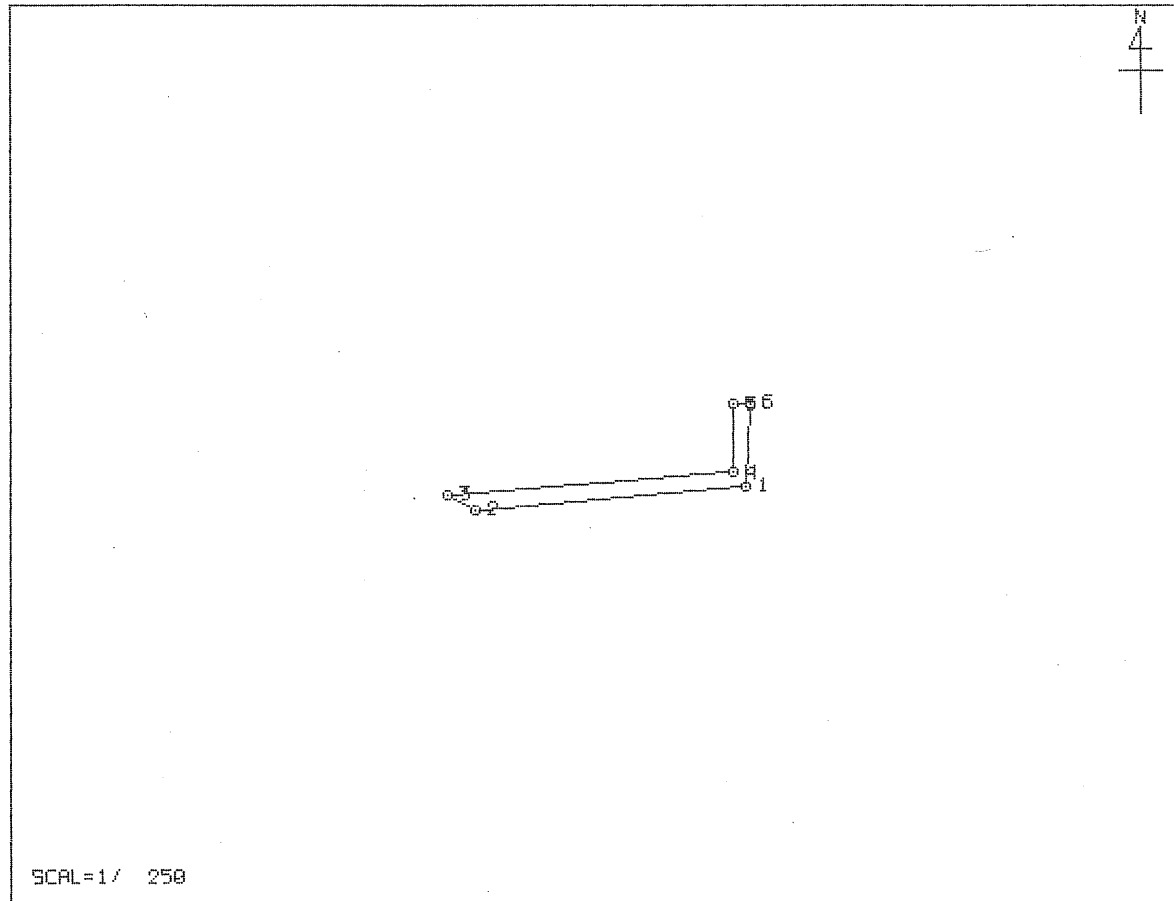
大字

字 川原町甲 1922-41番地
 旧地目 () → 地目 (用悪水路)

所有者 _____

一筆略図 (1997年 2月)

面積計算書 FILE= 83 (84)



NO	地籍図NO	登録NO	点名	X [m]	Y [m]	距離 [m]	方向角 [° ' "]
001	E 33-3	766	0154	161181.824	4893.250	8.934	265-03-44
002		807	0153	161181.055	4884.349	1.016	297-25-21
003		384	0910	161181.523	4883.447	9.363	85-21-23
004		812	0909	161182.281	4892.779	2.220	1-20-33
005		802	0151	161184.500	4892.831	0.531	87-37-39
006		767	0150	161184.522	4893.362	2.700	182-22-38
001		766	0154	161181.824	4893.250		

面積= 5.9900675㎡
 坪数= 1.8119954坪

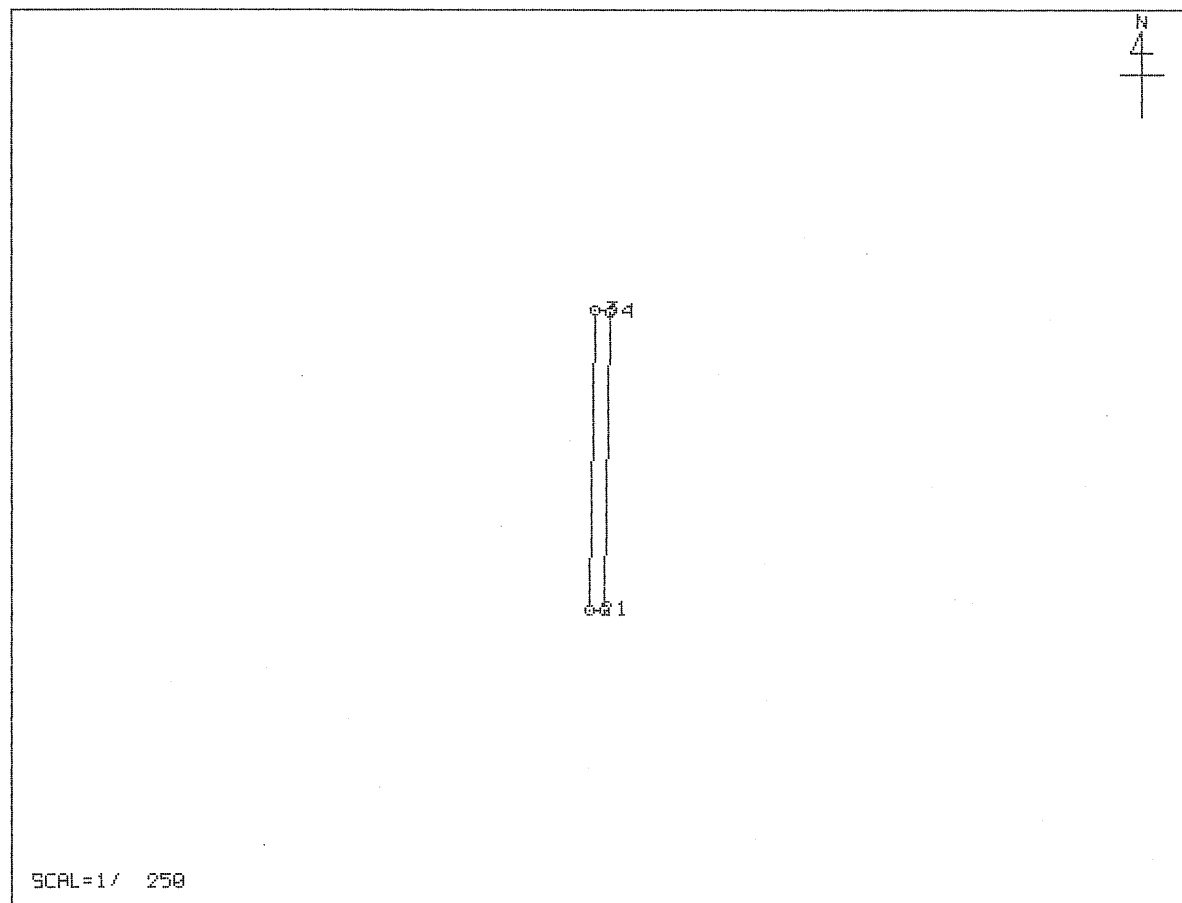
一筆座標面積計算書

大字 字 川原町甲 1922-42番地
 旧地目 () → 地目 (用悪水路)

所有者 _____

一筆略図 (1997年 2月)

面積計算書 FILE= 84 (85)



NO	地籍図NO	登録NO	点名	X 〔m〕	Y 〔m〕	距離 〔m〕	方向角 〔° ' '' 〕
001	E 33-3	767	0150	161184.522	4893.362	0.531	267-37-39
002		802	0151	161184.500	4892.831	9.756	1-09-46
003		776	0144	161194.254	4893.029	0.539	93-49-42
004		768	0152	161194.218	4893.567	9.698	181-12-40
001		767	0150	161184.522	4893.362		

面積= 5.1994230㎡
 坪数= 1.5728255坪

一筆座標面積計算書

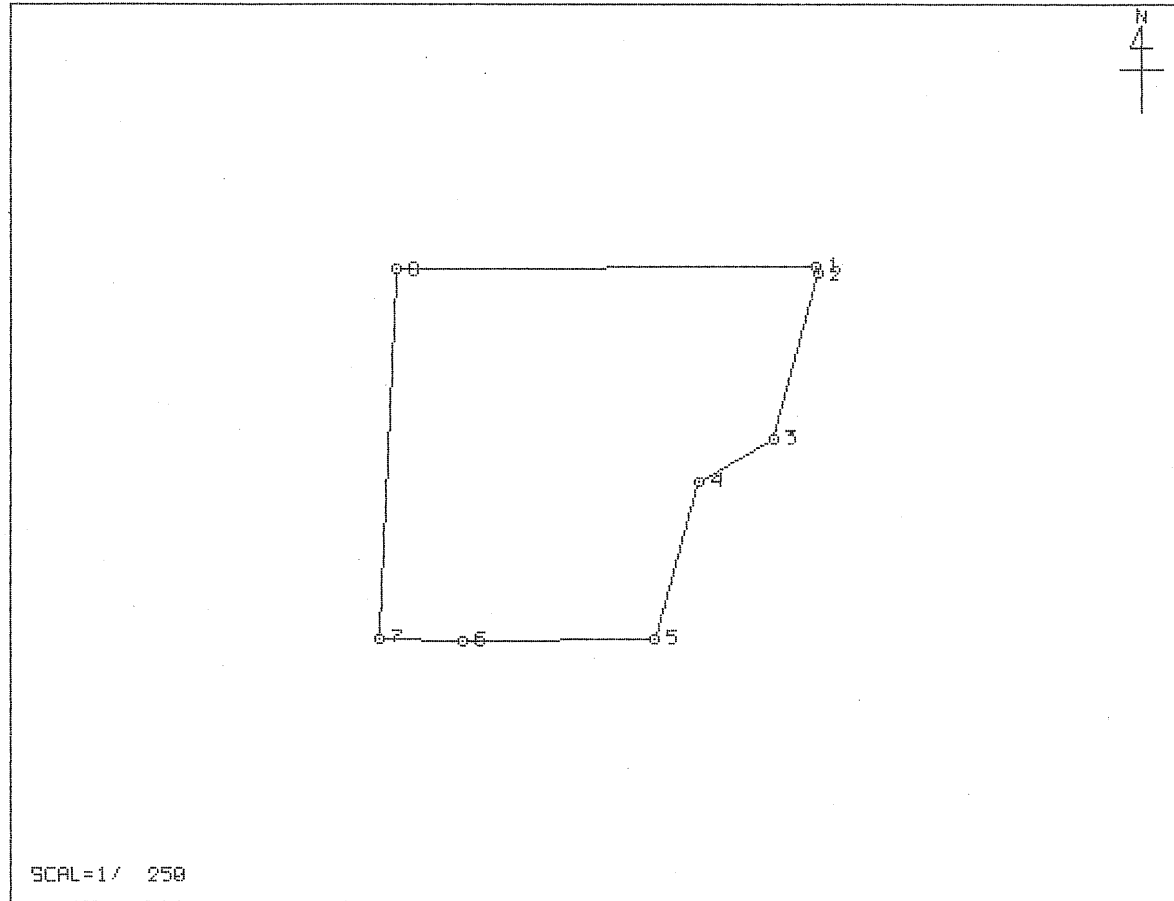
大字

字 川原町甲 1923-1番地
旧地目 () → 地目 (宅地)

所有者 _____

一筆略図 (1997年2月)

面積計算書 FILE= 85 (86)



NO	地籍図NO	登録NO	点名	X 〔m〕	Y 〔m〕	距離 〔m〕	方向角 〔° ' '' 〕
001	E 33-3	789	0170	161165.773	4966.534	0.251	164-44-42
002		813	0182	161165.531	4966.600	5.583	195-27-28
003		814	0181	161160.150	4965.112	2.824	239-51-27
004		815	0180	161158.732	4962.670	5.338	195-25-35
005		816	0179	161153.586	4961.250	6.303	269-20-44
006		817	0186	161153.514	4954.947	2.738	271-44-13
007		818	M008	161153.597	4952.210	12.090	2-31-37
008		790	M009	161165.675	4952.743	13.791	89-35-34
001		789	0170	161165.773	4966.534		

面積= 140.0042845㎡
坪数= 42.3512961坪

一筆座標面積計算書

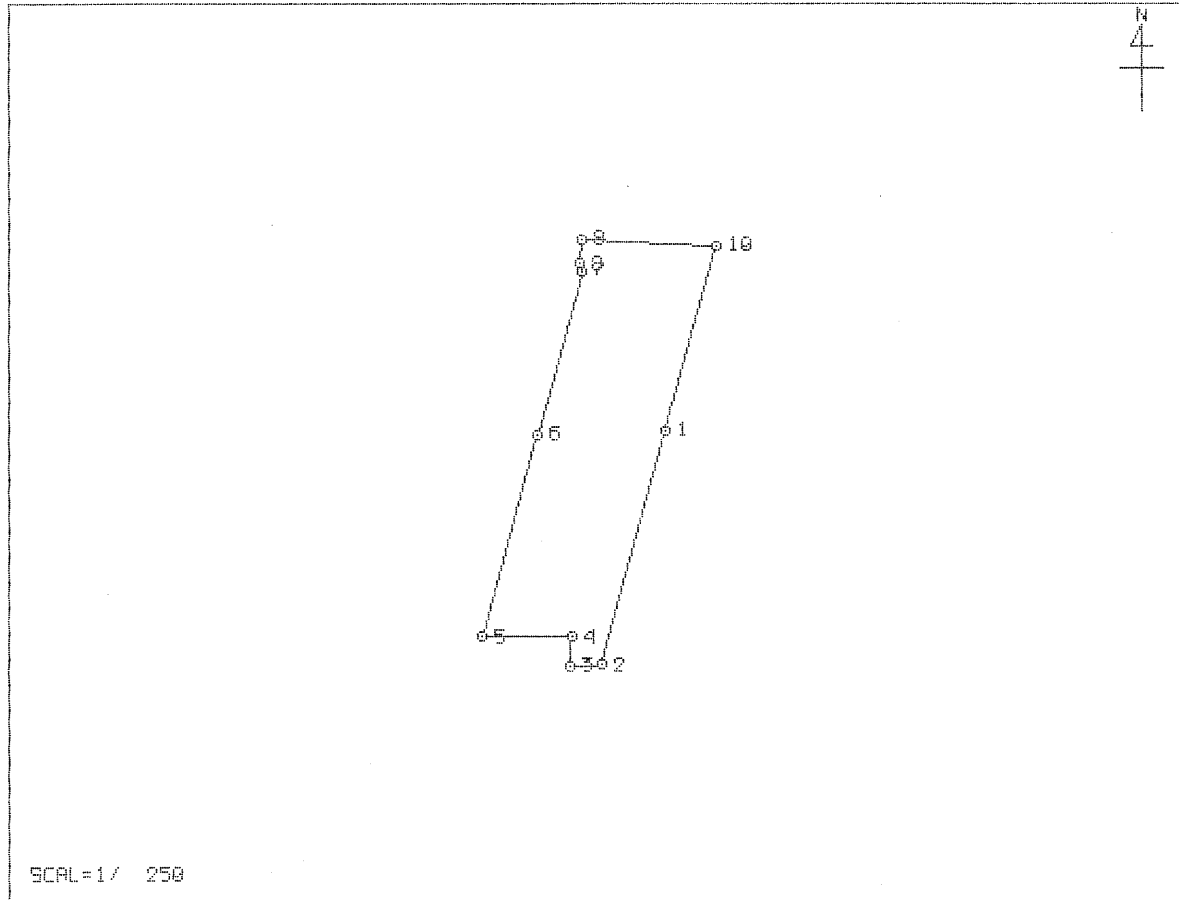
大字

字 川原町甲 1923-2番地
 旧地目 () → 地目 (公衆用道路)

所有者 _____

一筆略図 (1997年 2月)

面積計算書 FILE= 88 (87)



NO	地籍図NO	登録NO	点名	X [m]	Y [m]	距離 [m]	方向角 [° ' "]
001	E 33-3	819	0173	161160.296	4969.293	7.911	195-23-39
002		820	0176	161152.669	4967.193	1.048	267-42-10
003		821	0177	161152.627	4966.146	0.959	3-45-59
004		822	0178	161153.584	4966.209	2.912	270-01-11
005		823	M018	161153.585	4963.297	6.811	15-27-16
006		814	0181	161160.150	4965.112	5.583	15-27-28
007		813	0182	161165.531	4966.600	0.251	344-44-42
008		789	0170	161165.773	4966.534	0.799	3-43-59
009		788	0171	161166.570	4966.586	4.406	92-41-34
010		787	0172	161166.363	4970.987	6.299	195-36-02
001		819	0173	161160.296	4969.293		

面積= 54.6398325㎡
 坪数= 16.5285493坪

一筆座標面積計算書

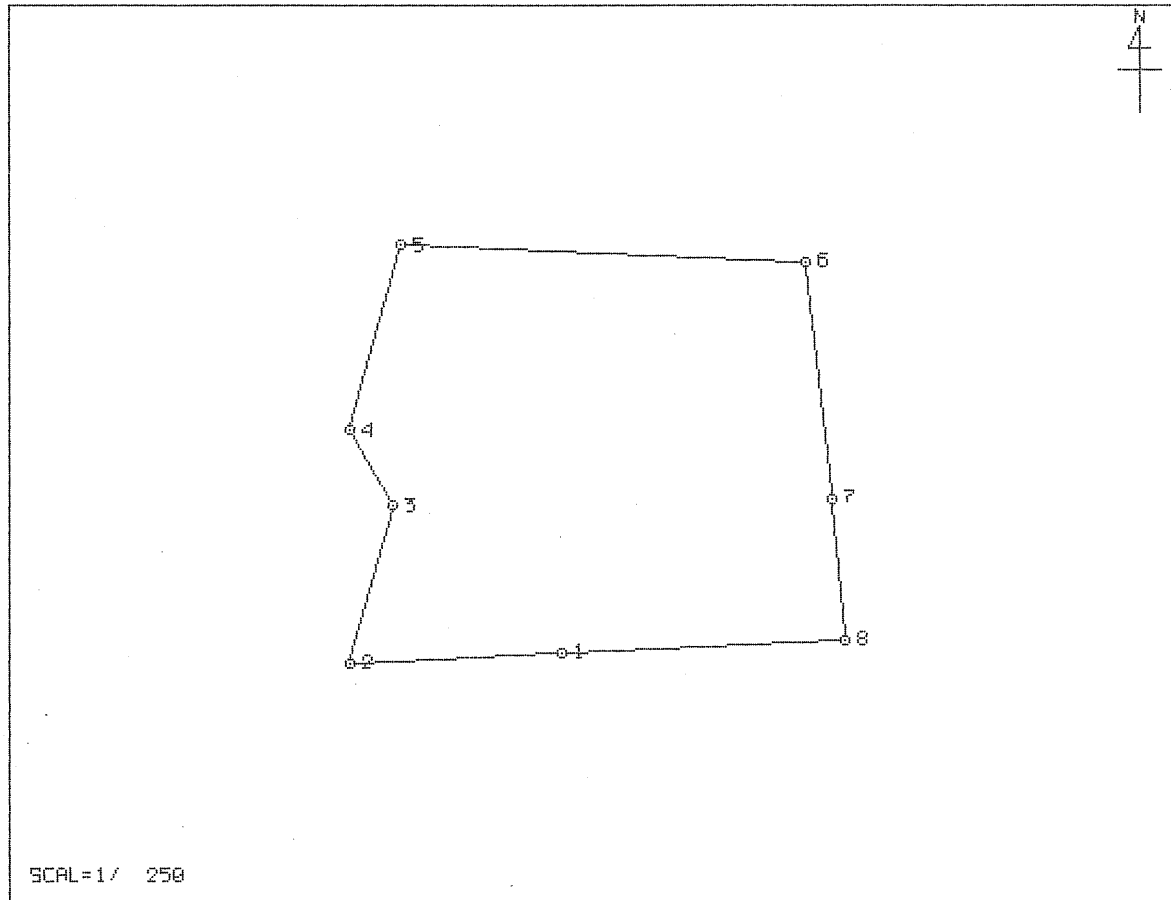
大字

字 川原町甲 1923-3番地
 旧地目 () → 地目 (宅地)

所有者 _____

一筆略図 (1997年2月)

面積計算書 FILE= 87 (88)



NO	地籍図NO	登録NO	点名	X 〔m〕	Y 〔m〕	距離 〔m〕	方向角 〔° ' '' 〕
001	E 33-3	824	0198	161153.076	4976.203	6.911	267-23-16
002		825	0175	161152.761	4969.299	5.309	15-33-36
003		826	0174	161157.875	4970.723	2.812	329-25-52
004		819	0173	161160.296	4969.293	6.299	15-36-02
005		787	0172	161166.363	4970.987	13.274	92-10-34
006		786	0199	161165.859	4984.251	7.777	173-36-51
007		760	0208	161158.130	4985.116	4.644	174-39-45
008		759	0200	161153.506	4985.548	9.355	267-21-56
001		824	0198	161153.076	4976.203		

面積= 192.8419435㎡
 坪数= 58.3346879坪

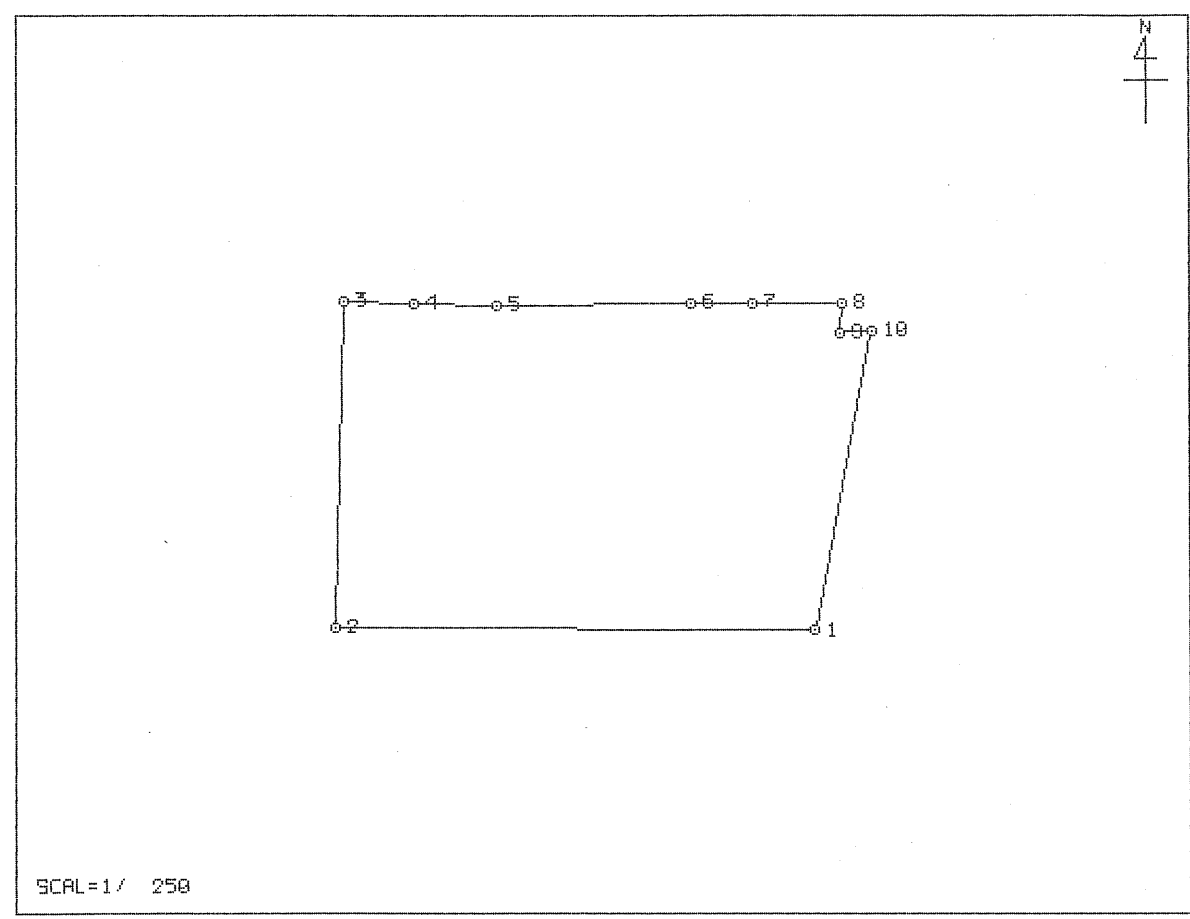
一筆座標面積計算書

大字 字 川原町甲 1923-4番地
 旧地目 () → 地目 (宅地)

所有者 _____

一筆略図 (1997年2月)

面積計算書 FILE= 88 (89)



NO	地籍図NO	登録NO	点名	X [m]	Y [m]	距離 [m]	方向角 [° ' "]
001	E 33-3	827	0197	161142.886	4965.343	15.718	270-24-03
002		828	0196	161142.996	4949.625	10.675	1-24-23
003		829	0185	161153.668	4949.887	2.324	91-45-02
004		818	M008	161153.597	4952.210	2.738	91-44-13
005		817	0186	161153.514	4954.947	6.303	89-20-44
006		816	0179	161153.586	4961.250	2.047	90-01-41
007		823	M018	161153.585	4963.297	2.912	90-01-11
008		822	0178	161153.584	4966.209	0.959	183-45-59
009		821	0177	161152.627	4966.146	1.048	87-42-10
010		820	0176	161152.669	4967.193	9.956	190-42-30
001		827	0197	161142.886	4965.343		

面積= 175.5277140㎡
 坪数= 53.0971335坪

一筆座標面積計算書

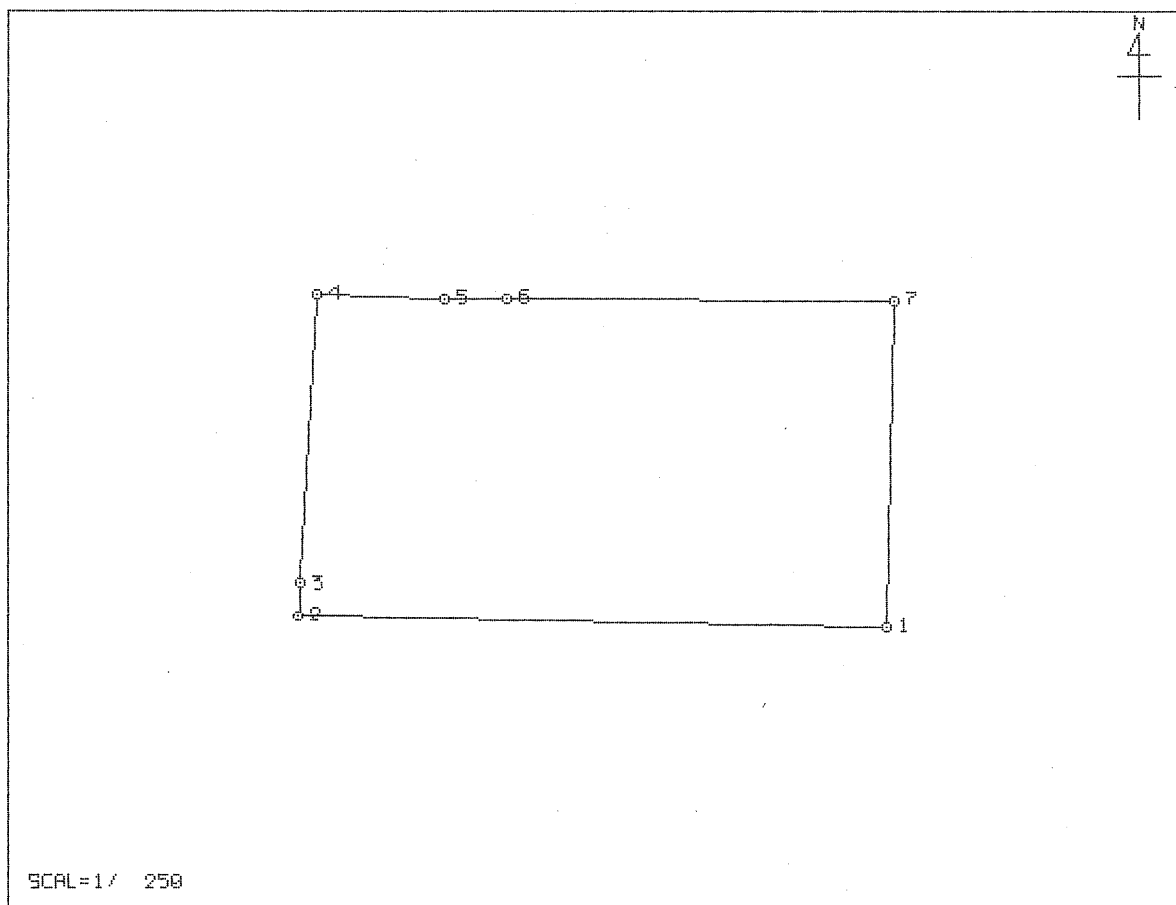
大字

字 川原町甲 1923-5番地
 旧地目 () → 地目 (宅地)

所有者 _____

一筆略図 (1997年 2月)

面積計算書 FILE= 89 (90)



NO	地籍図NO	登録NO	点名	X [m]	Y [m]	距離 [m]	方向角 [° ' "]
001	E 33-3	828	0196	161142.996	4949.625	19.248	270-59-39
002		830	0195	161143.330	4930.380	1.113	3-27-04
003		831	0194	161144.441	4930.447	9.436	3-16-06
004		794	0183	161153.862	4930.985	4.223	91-28-44
005		793	0906	161153.753	4935.207	1.966	90-50-42
006		832	0184	161153.724	4937.173	12.714	90-15-09
007		829	0185	161153.668	4949.887	10.675	181-24-23
001		828	0196	161142.996	4949.625		

面積= 201.5650165㎡
 坪数= 60.9734175坪

一筆座標面積計算書

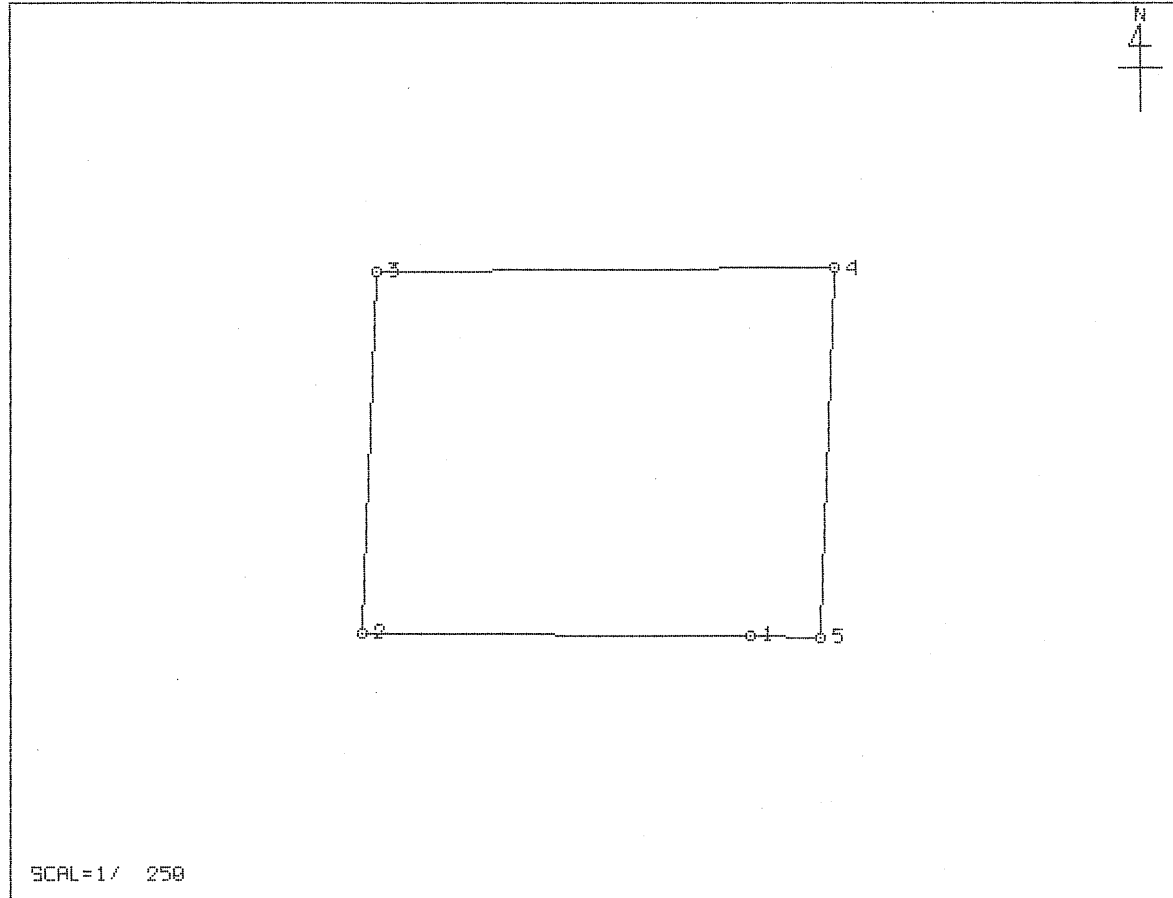
大字

字 川原町甲 1923-6番地
旧地目 () → 地目 (宅地)

所有者 _____

一筆略図 (1997年 2月)

面積計算書 FILE= 90 (91)



NO	地籍図NO	登録NO	点名	X [m]	Y [m]	距離 [m]	方向角 [° ' "]
001	E 33-3	829	0185	161153.668	4949.887	12.714	270-15-09
002		832	0184	161153.724	4937.173	11.856	2-31-24
003		791	0169	161165.569	4937.695	15.048	89-35-47
004		790	M009	161165.675	4952.743	12.090	182-31-37
005		818	M008	161153.597	4952.210	2.324	271-45-02
001		829	0185	161153.668	4949.887		
				面積=	179.5500995 m ²		
				坪数=	54.3139051 坪		

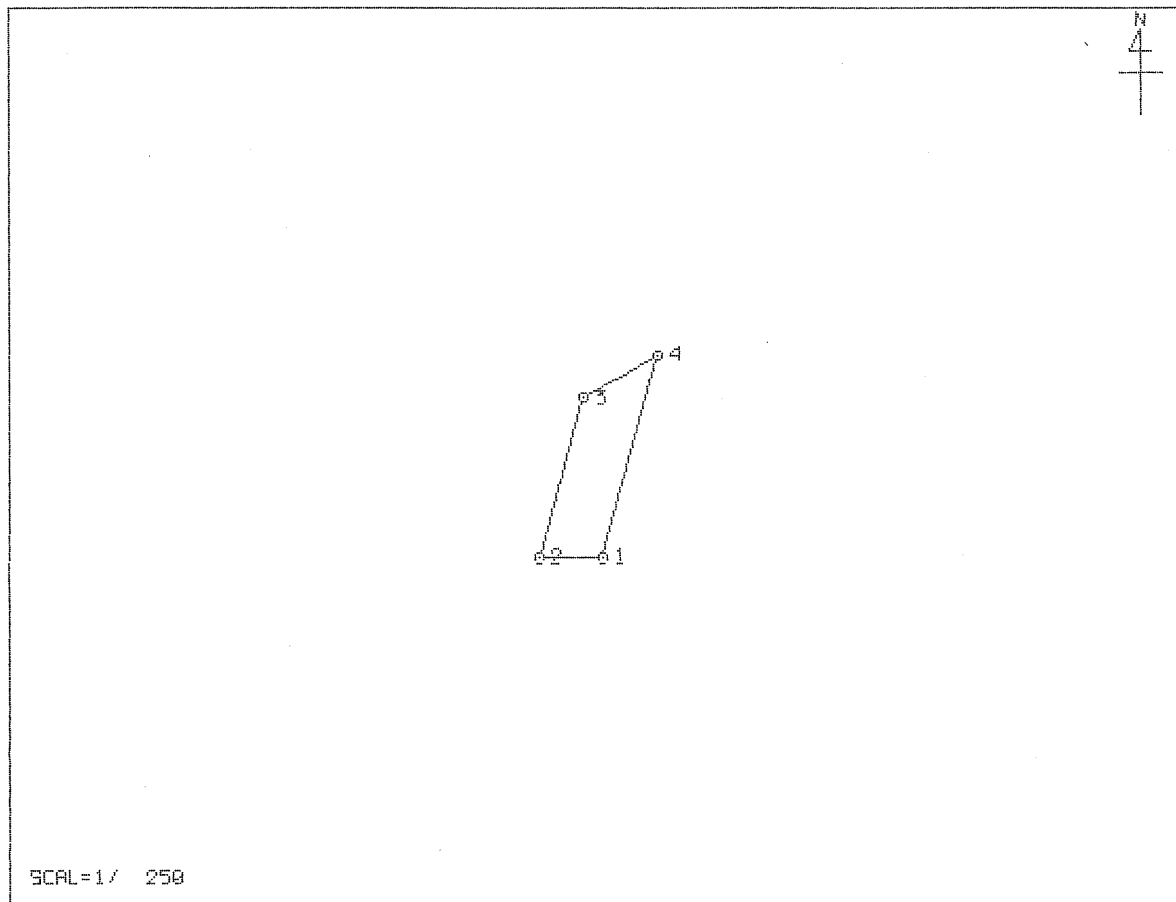
一筆座標面積計算書

大字

字 川原町甲 1923-7番地
 旧地目 () → 地目 (公衆用道路)

所有者 _____

一筆略図 (1997年2月)



面積計算書 FILE= 92 (92)

NO	地籍図NO	登録NO	点名	X [m]	Y [m]	距離 [m]	方向角 [° ' "]
001	E 33-3	823	M018	161153.585	4963.297	2.047	270-01-41
002		816	0179	161153.586	4961.250	5.338	15-25-35
003		815	0180	161158.732	4962.670	2.824	59-51-27
004		814	0181	161160.150	4965.112	6.811	195-27-16
001		823	M018	161153.585	4963.297		

面積= 11.9966710㎡
 坪数= 3.6289930坪

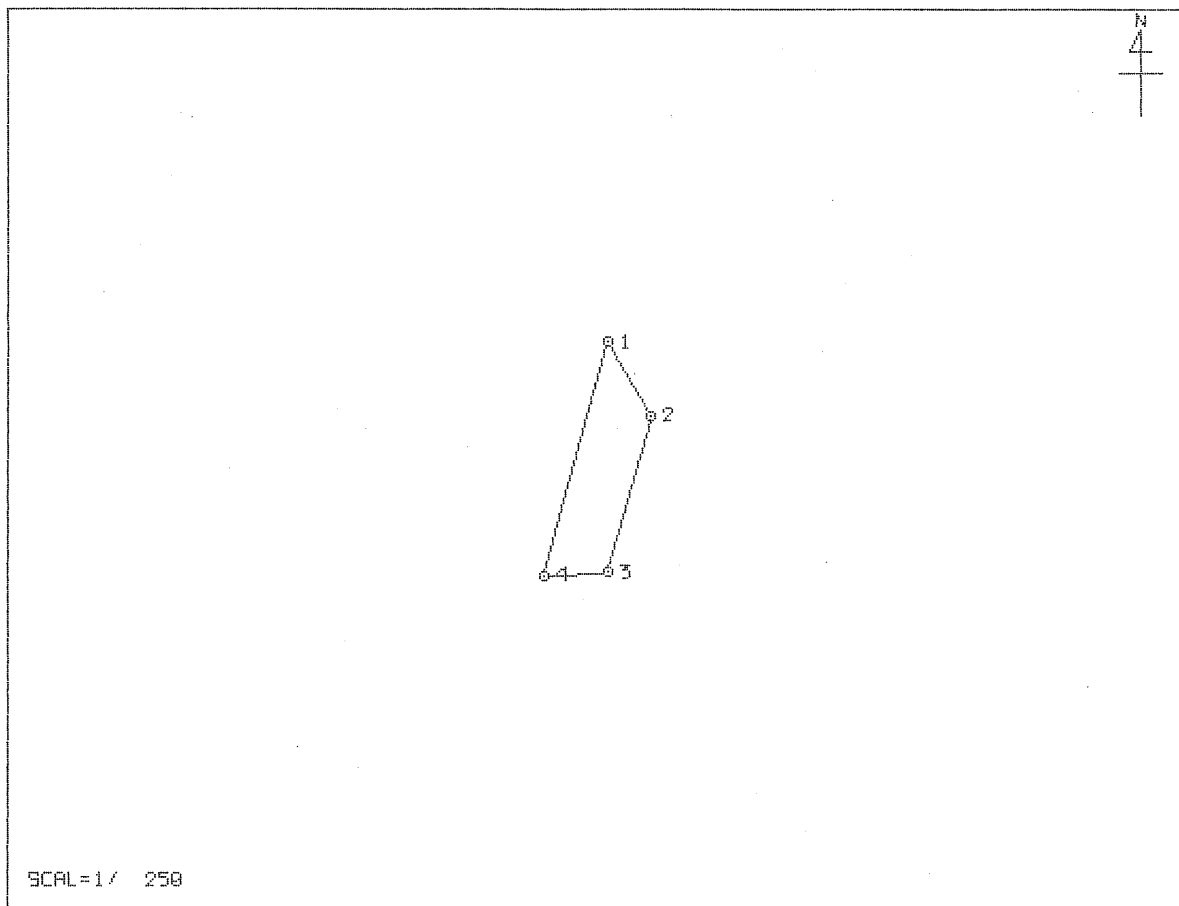
一筆座標面積計算書

大字 字 川原町甲 1923-8番地
 旧地目 () → 地目 (公衆用道路)

所有者 _____

一筆略図 (1997年 2月)

面積計算書 FILE= 93 (93)



NO	地籍図NO	登録NO	点名	X [m]	Y [m]	距離 [m]	方向角 [° ' "]
001	E 33-3	819	0173	161160.296	4969.293	2.812	149-25-52
002		826	0174	161157.875	4970.723	5.309	195-33-36
003		825	0175	161152.761	4969.299	2.108	267-29-55
004		820	0176	161152.669	4967.193	7.911	15-23-39
001		819	0173	161160.296	4969.293		

面積= 13.3148930㎡
 坪数= 4.0277551坪

一筆座標面積計算書

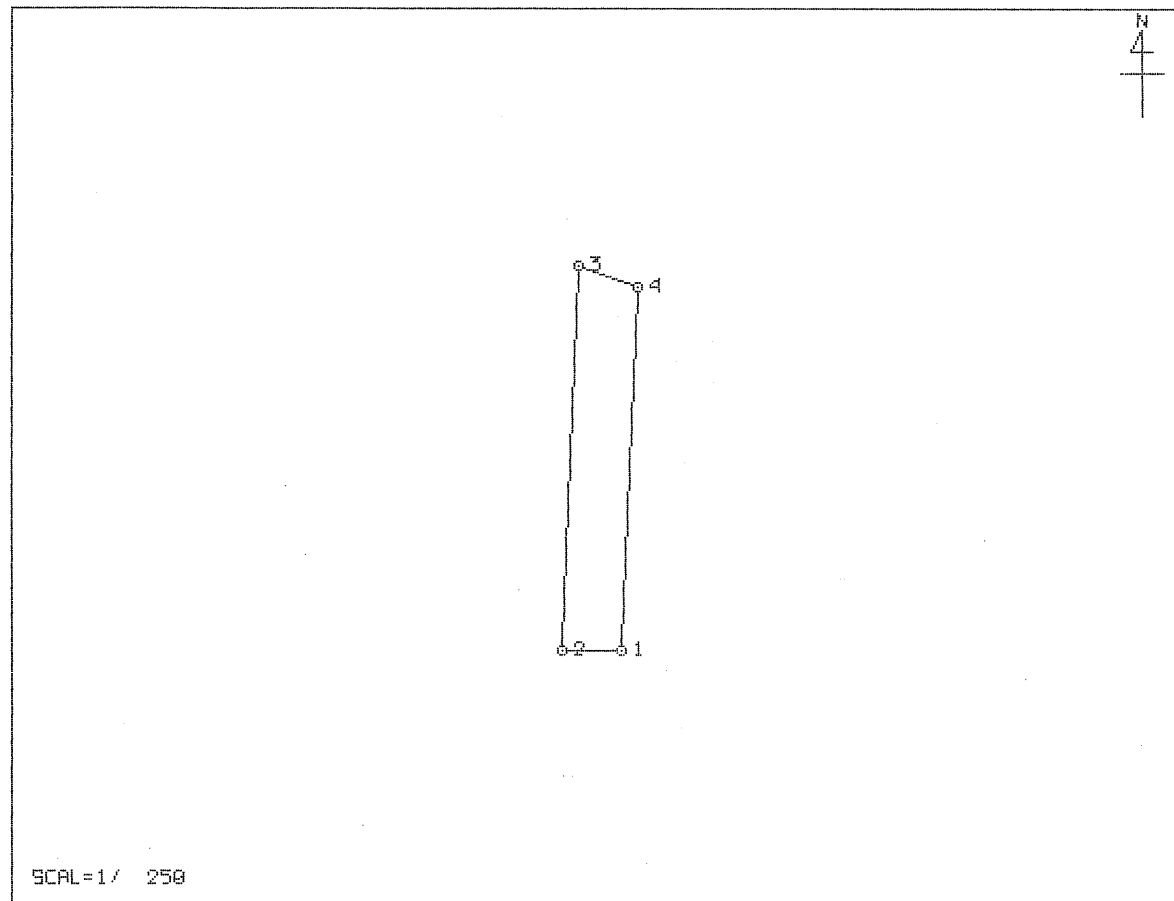
大字

字 川原町甲 1923-9番地
 旧地目 () → 地目 (宅地)

所有者 _____

一筆略図 (1997年 2月)

面積計算書 FILE= 93 (94)



NO	地籍図NO	登録NO	点名	X 〔m〕	Y 〔m〕	距離 〔m〕	方向角 〔° ' '' 〕
001	E 33-3	832	0184	161153.724	4937.173	1.966	270-50-42
002		793	0906	161153.753	4935.207	12.511	2-32-00
003		792	0907	161166.252	4935.760	2.052	109-26-30
004		791	0169	161165.569	4937.695	11.856	182-31-24
001		832	0184	161153.724	4937.173		

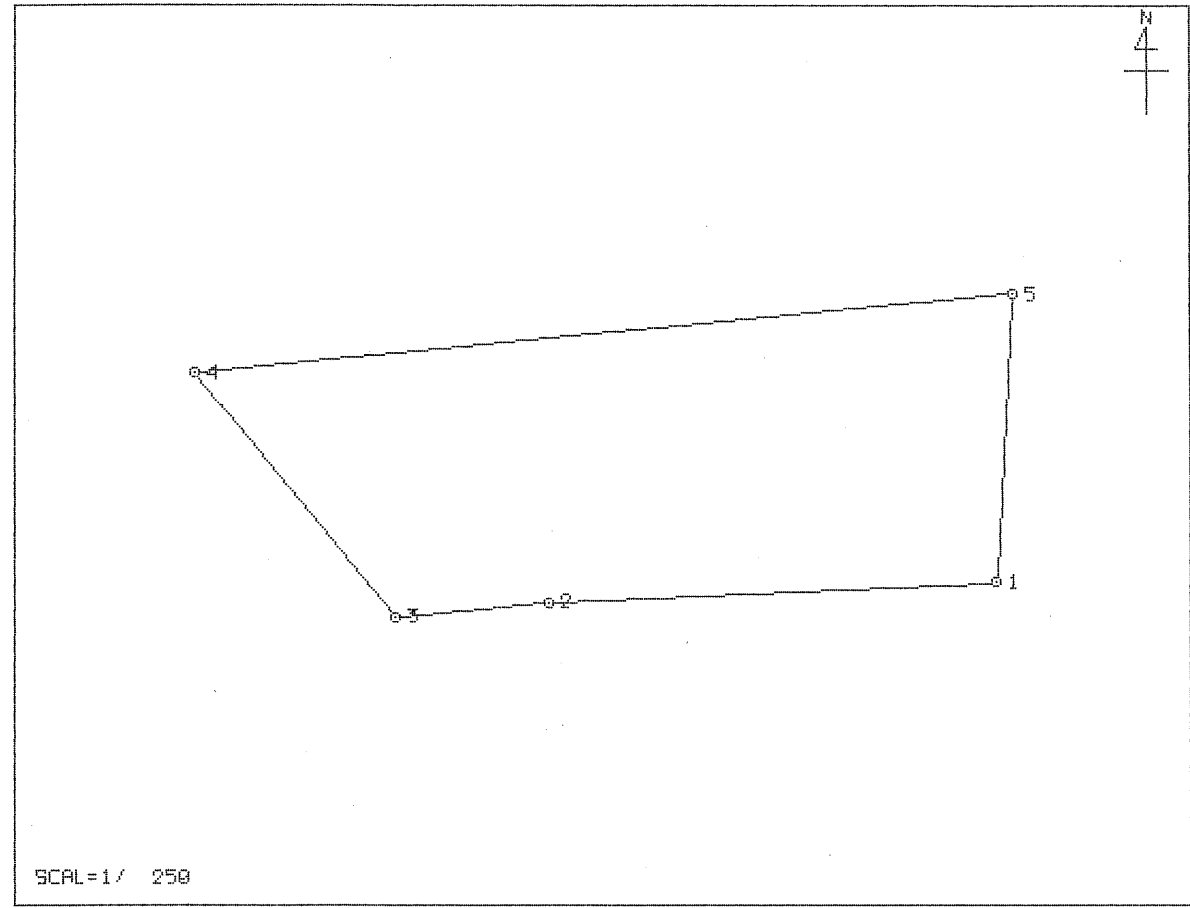
面積= 23.9328360㎡
 坪数= 7.2396829坪

一筆座標面積計算書

大字 字 川原町甲 1924-1番地
 旧地目 () → 地目 (畑)

所有者 _____

一筆略図 (1997年 2月)



面積計算書 FILE= 94 (95)

NO	地籍図NO	登録NO	点名	X 〔m〕	Y 〔m〕	距離 〔m〕	方向角 〔° ' '' 〕
001	E 33-3	831	0194	161144.441	4930.447	14.730	267-28-01
002		833	0193	161143.790	4915.731	5.007	264-26-27
003		390	0192	161143.305	4910.748	10.350	320-20-20
004		389	0876	161151.273	4904.142	26.968	84-29-27
005		794	0183	161153.862	4930.985	9.436	183-16-06
001		831	0194	161144.441	4930.447		

面積= 206.0338710㎡
 坪数= 62.3252460坪

一筆座標面積計算書

大字

字 川原町甲

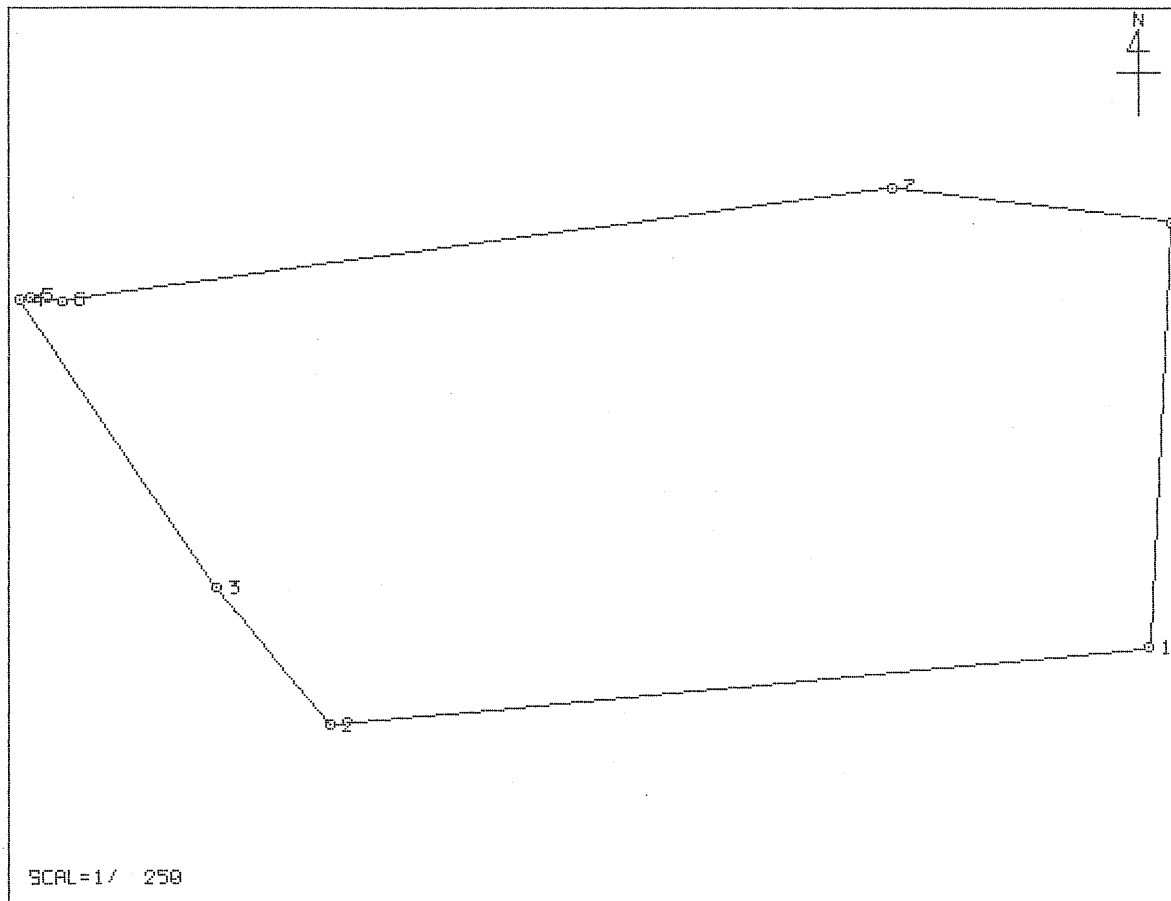
1924-2番地

旧地目 () → 地目 (宅地)

所有者 _____

一筆略図 (1997年2月)

面積計算書 FILE= 95 (96)



NO	地籍図NO	登録NO	点名	X [m]	Y [m]	距離 [m]	方向角 [° ' "]
001	E 33-3	794	0183	161153.862	4930.985	26.968	264-29-27
002		389	0876	161151.273	4904.142	5.881	320-32-51
003		388	0191	161155.814	4900.405	11.376	325-46-20
004		387	0190	161165.220	4894.006	0.364	73-24-22
005		386	0189	161165.324	4894.355	1.032	97-14-07
006		811	0188	161165.194	4895.379	27.413	82-14-58
007		810	0187	161168.891	4922.542	9.249	96-59-12
008		795	0168	161167.766	4931.722	13.924	183-02-03
001		794	0183	161153.862	4930.985		

面積= 494.7065385㎡
坪数= 149.6487279坪

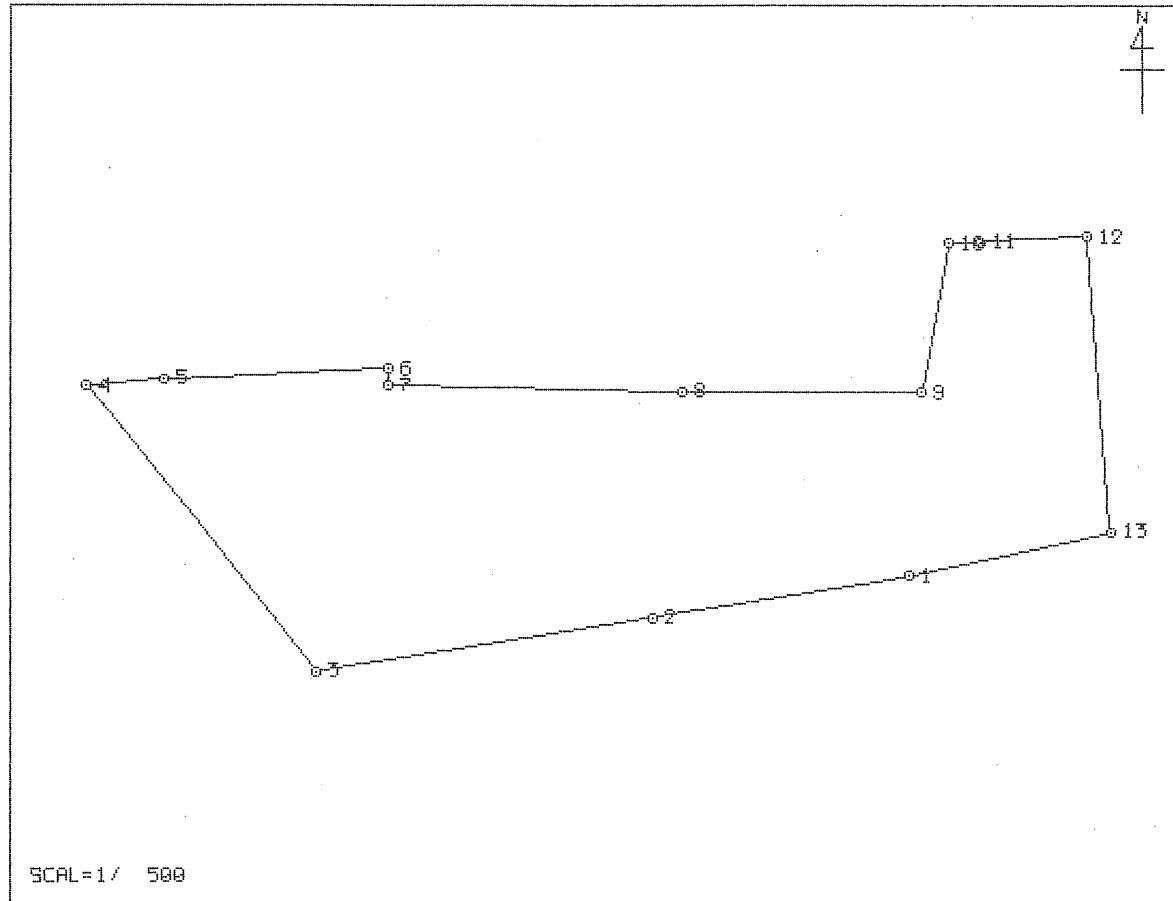
一筆座標面積計算書

大字 字 川原町甲 1925 番地
 旧地目 () → 地目 (宅地)

所有者 _____

一筆略図 (1997年 2月)

面積計算書 FILE= 96 (97)



NO	地籍図NO	登録NO	点名	X [m]	Y [m]	距離 [m]	方向角 [° ' "]
001	E 33-3	834	0213	161130.902	4964.446	16.996	260-56-28
002		835	0214	161128.226	4947.662	22.248	260-58-48
003		391	0215	161124.738	4925.689	23.832	321-10-34
004		390	0192	161143.305	4910.748	5.007	84-26-27
005		833	0193	161143.790	4915.731	14.730	87-28-01
006		831	0194	161144.441	4930.447	1.113	183-27-04
007		830	0195	161143.330	4930.380	19.248	90-59-39
008		828	0196	161142.996	4949.625	15.718	90-24-03
009		827	0197	161142.886	4965.343	9.956	10-42-30
010		820	0176	161152.669	4967.193	2.108	87-29-55
011		825	0175	161152.761	4969.299	6.911	87-23-16
012		824	0198	161153.076	4976.203	19.396	175-31-34
013		836	0206	161133.739	4977.716	13.570	257-55-57
001		834	0213	161130.902	4964.446		

面積= 984.0107430㎡
 坪数= 297.6632498坪

一筆座標面積計算書

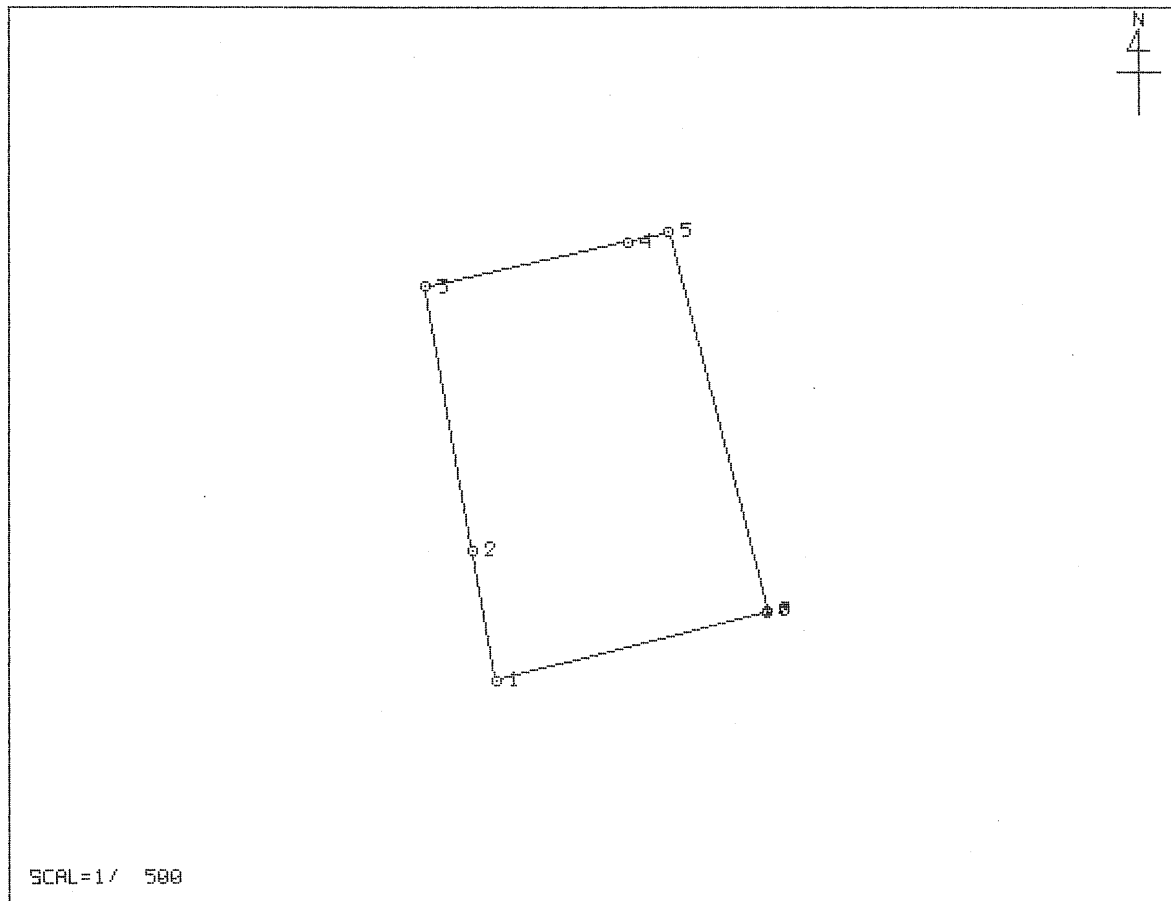
大字

字 川原町甲 1926-1番地
旧地目 () → 地目 (宅地)

所有者 _____

一筆略図 (1997年2月)

面積計算書 FILE= 97 (98)



NO	地籍図NO	登録NO	点名	X 〔m〕	Y 〔m〕	距離 〔m〕	方向角 〔° ' ''〕
001	E 33-3	837	0211	161105.173	4969.035	8.704	349-50-07
002		838	0212	161113.740	4967.499	17.431	349-54-47
003		834	0213	161130.902	4964.446	13.570	77-55-57
004		836	0206	161133.739	4977.716	2.843	75-38-28
005		839	0205	161134.444	4980.470	25.510	165-27-47
006		840	0210	161109.751	4986.873	0.087	164-03-16
007		841	0209	161109.667	4986.897	18.419	255-52-40
001		837	0211	161105.173	4969.035		

面積= 449.2970975 m²
坪数= 135.9123720 坪

一筆座標面積計算書

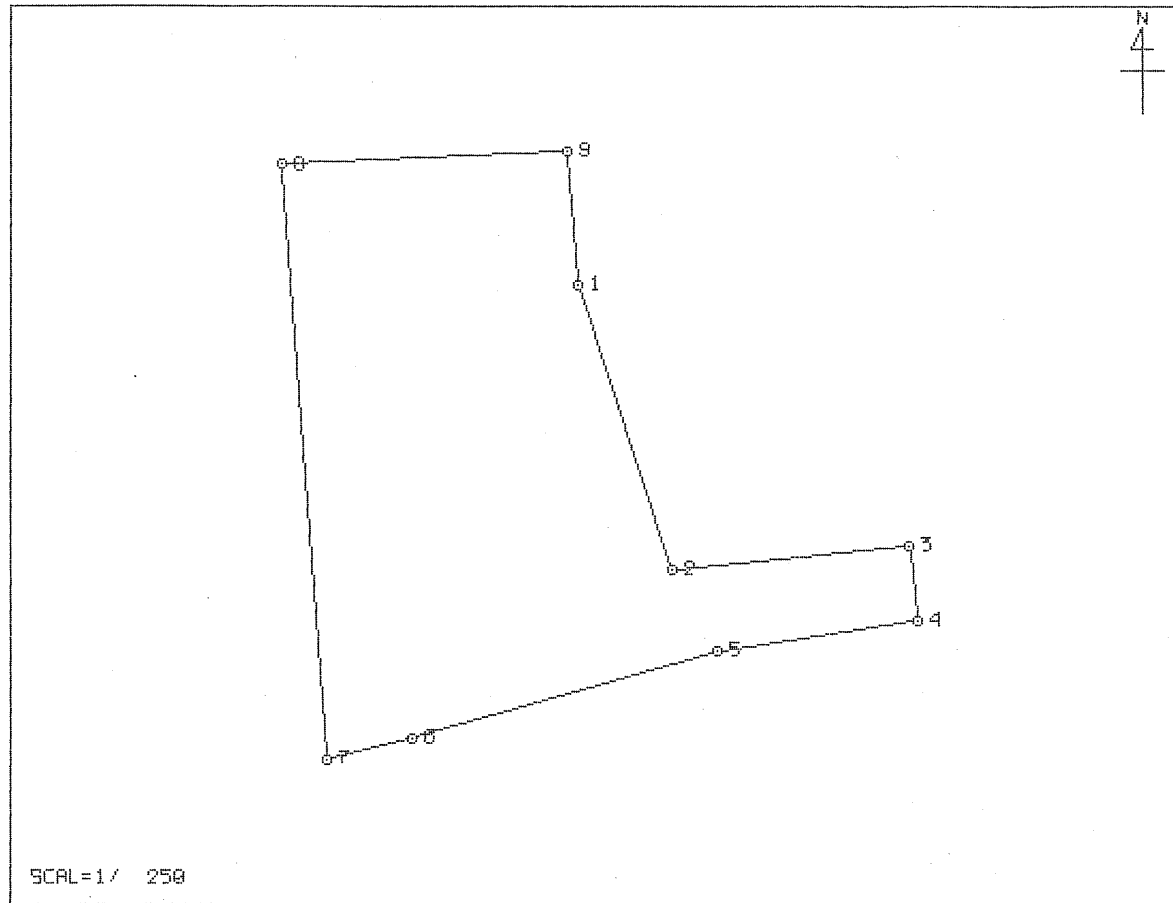
大字

字 川原町甲 1926-2番地
 旧地目 () → 地目 (宅地)

所有者 _____

一筆略図 (1997年 2月)

面積計算書 FILE= 98 (99)



NO	地籍図NO	登録NO	点名	X 〔m〕	Y 〔m〕	距離 〔m〕	方向角 〔° ' '' 〕
001	E 33-3	758	0201	161149.201	4985.915	9.776	161-41-08
002		757	0202	161139.920	4988.987	7.838	84-17-45
003		756	0203	161140.699	4996.786	2.448	173-52-46
004		785	0204	161138.265	4997.047	6.679	261-28-32
005		784	0949	161137.275	4990.442	10.366	254-09-04
006		839	0205	161134.444	4980.470	2.843	255-38-28
007		836	0206	161133.739	4977.716	19.396	355-31-34
008		824	0198	161153.076	4976.203	9.355	87-21-56
009		759	0200	161153.506	4985.548	4.321	175-07-38
001		758	0201	161149.201	4985.915		

面積= 211.7942555㎡
 坪数= 64.0677623坪

一筆座標面積計算書

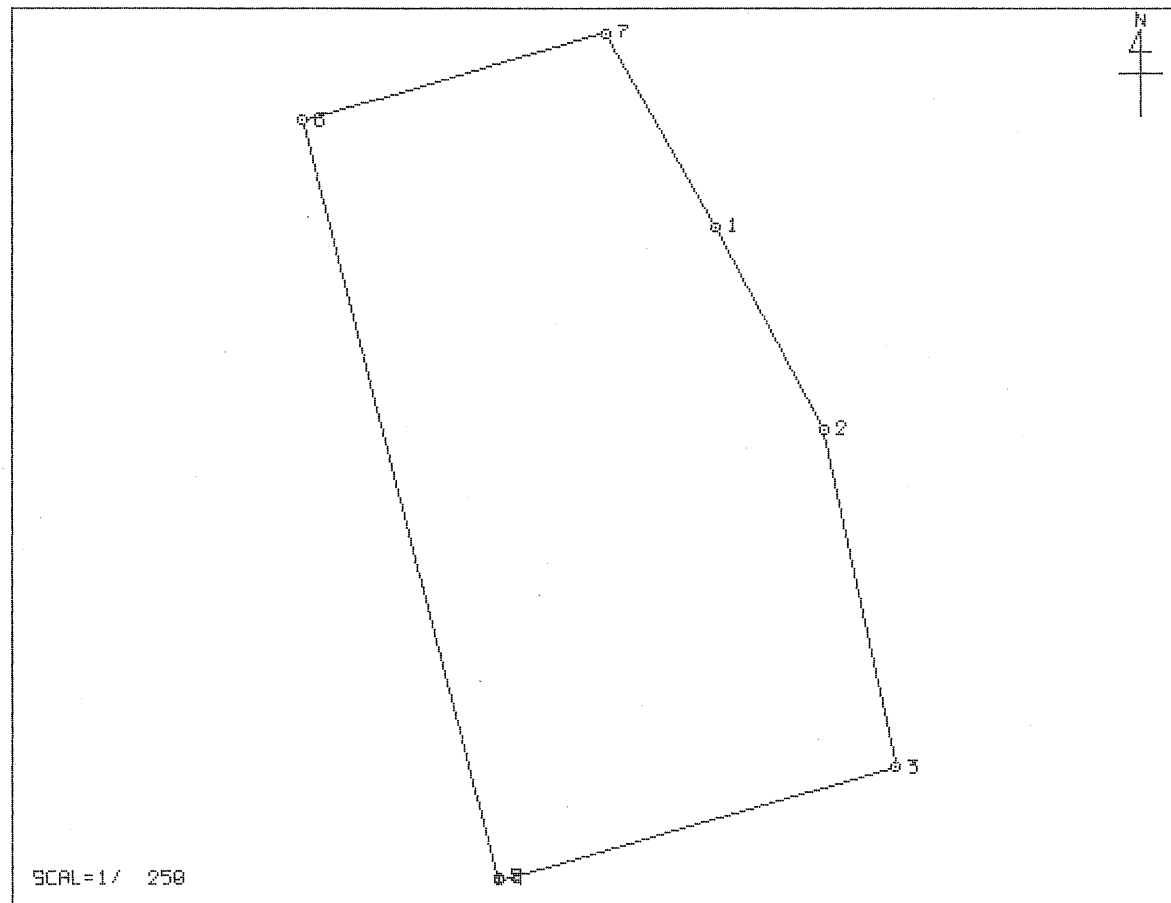
大字

字 川原町甲 1926-3番地
旧地目 () → 地目 (宅地)

所有者 _____

一筆略図 (1997年2月)

面積計算書 FILE= 99 (100)



NO	地籍図NO	登録NO	点名	X [m]	Y [m]	距離 [m]	方向角 [° ' "]
001	E 33-3	783	0950	161130.981	4994.055	7.472	151-50-00
002		782	0951	161124.394	4997.582	11.286	168-08-33
003		781	0952	161113.349	4999.901	13.515	254-11-27
004		841	0209	161109.667	4986.897	0.087	344-03-16
005		840	0210	161109.751	4986.873	25.510	345-27-47
006		839	0205	161134.444	4980.470	10.366	74-09-04
007		784	0949	161137.275	4990.442	7.257	150-08-33
001		783	0950	161130.981	4994.055		

面積= 330.9388785㎡
坪数= 100.1090107坪

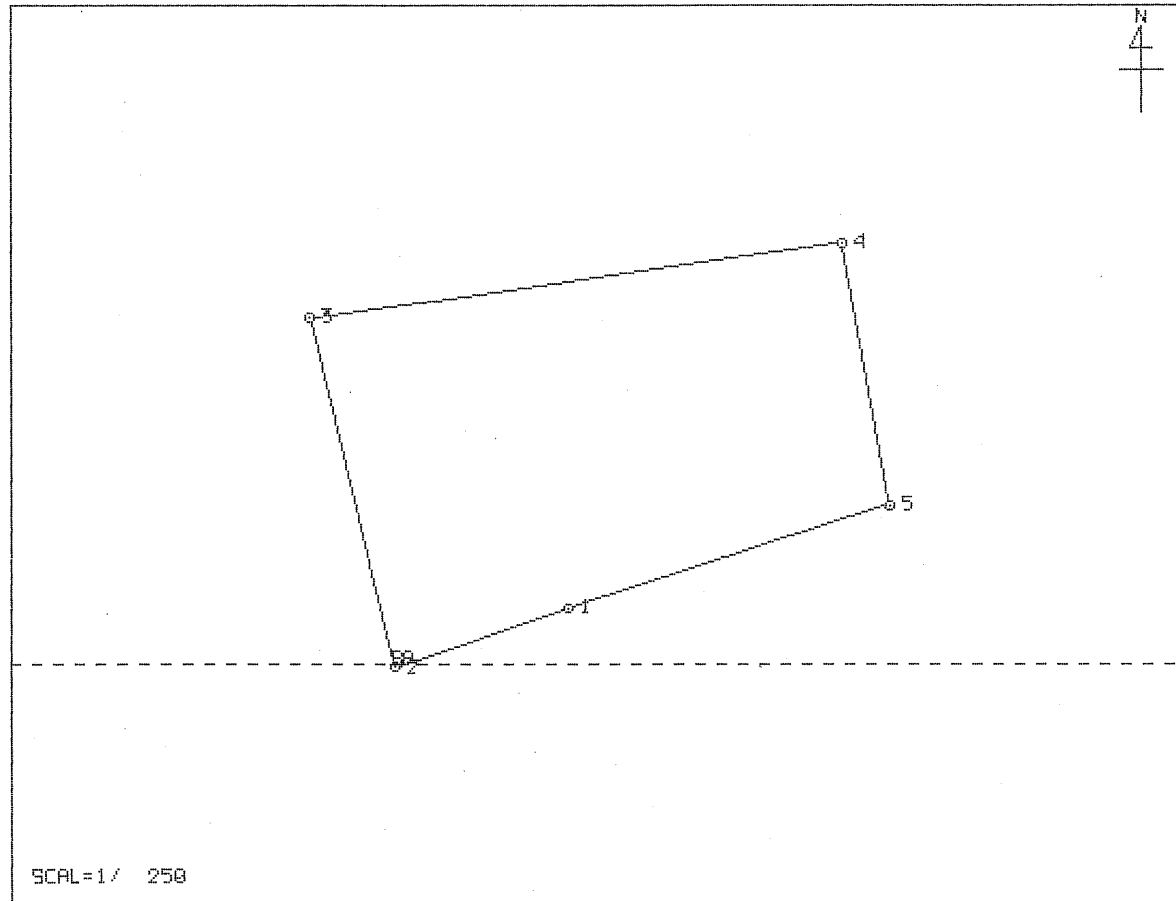
一筆座標面積計算書

大字 字 川原町甲 1927-1番地
 旧地目 () → 地目 (宅地)

所有者 _____

一筆略図 (1997年 2月)

面積計算書 FILE= 100 (101)



NO	地籍図NO	登録NO	点名	X [m]	Y [m]	距離 [m]	方向角 [° ' "]
001	E 33-3	842	0226	161101.796	4958.532	5.713	251-40-34
			X交点 A	161100.000	4953.109	0.290	251-41-25
002	E 43-1	843	0224	161099.909	4952.834	0.094	346-24-32
			X交点 B	161100.000	4952.812	11.606	346-24-55
003	E 33-3	844	0219	161111.281	4950.086	17.586	81-57-43
004		838	0212	161113.740	4967.499	8.704	169-50-07
005		837	0211	161105.173	4969.035	11.033	252-10-34
001		842	0226	161101.796	4958.532		

面積= 175.5402120㎡
 坪数= 53.1009141坪

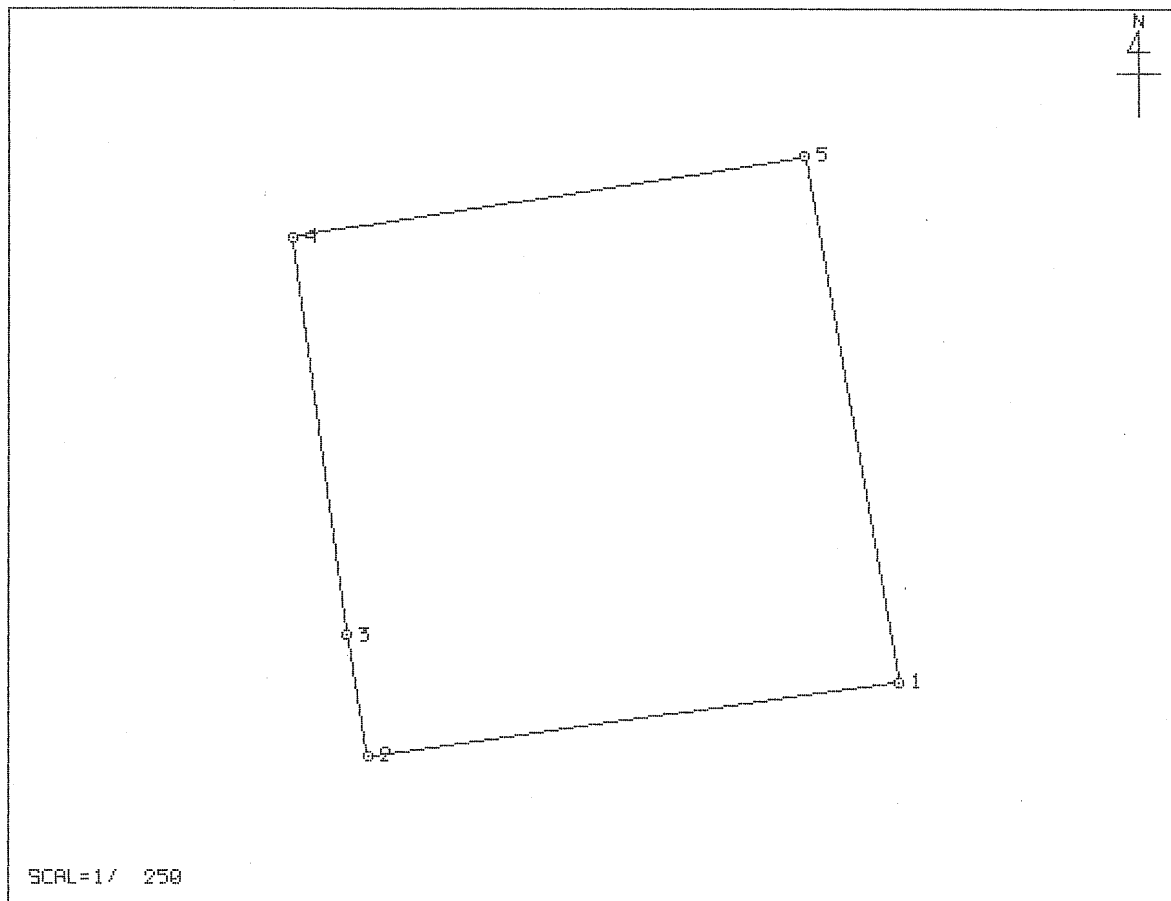
一筆座標面積計算書

大字 字 川原町甲 1927-2番地
 旧地目 () → 地目 (宅地)

所有者 _____

一筆略図 (1997年 2月)

面積計算書 FILE= 101 (102)



NO	地籍図NO	登録NO	点名	X [m]	Y [m]	距離 [m]	方向角 [° ' "]
001	E 33-3	838	0212	161113.740	4967.499	17.586	261-57-43
002		844	0219	161111.281	4950.086	3.988	350-18-48
003		845	0218	161115.212	4949.415	13.132	352-19-42
004		835	0214	161128.226	4947.662	16.996	80-56-28
005		834	0213	161130.902	4964.446	17.431	169-54-47
001		838	0212	161113.740	4967.499		
				面積=	299.5410440㎡		
				坪数=	90.6111658坪		

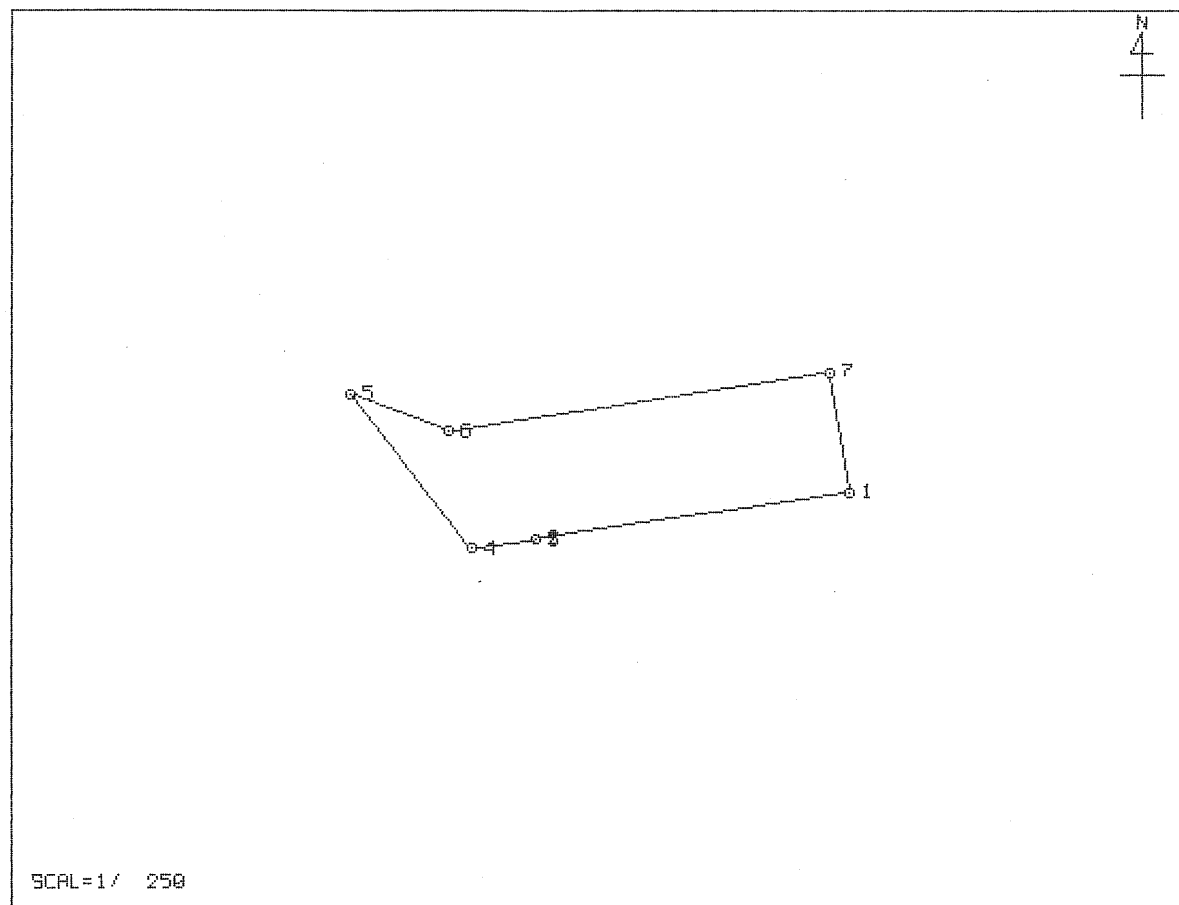
一筆座標面積計算書

大字 字 川原町甲 1928-1番地
 旧地目 () → 地目 (宅地)

所有者 _____

一筆略図 (1997年 2月)

面積計算書 FILE= 102 (103)



NO	地籍図NO	登録NO	点名	X [m]	Y [m]	距離 [m]	方向角 [° ' "]
001	E 33-3	844	0219	161111.281	4950.086	10.378	261-40-01
002		846	0220	161109.777	4939.818	0.066	225-36-58
003		847	0223	161109.731	4939.771	2.104	262-17-51
004		393	0221	161109.449	4937.686	6.447	321-52-43
005		392	0216	161114.521	4933.706	3.443	110-58-01
006		848	0217	161113.289	4936.921	12.641	81-15-00
007		845	0218	161115.212	4949.415	3.988	170-18-48
001		844	0219	161111.281	4950.086		

面積= 55.3730635㎡
 坪数= 16.7503517坪

一筆座標面積計算書

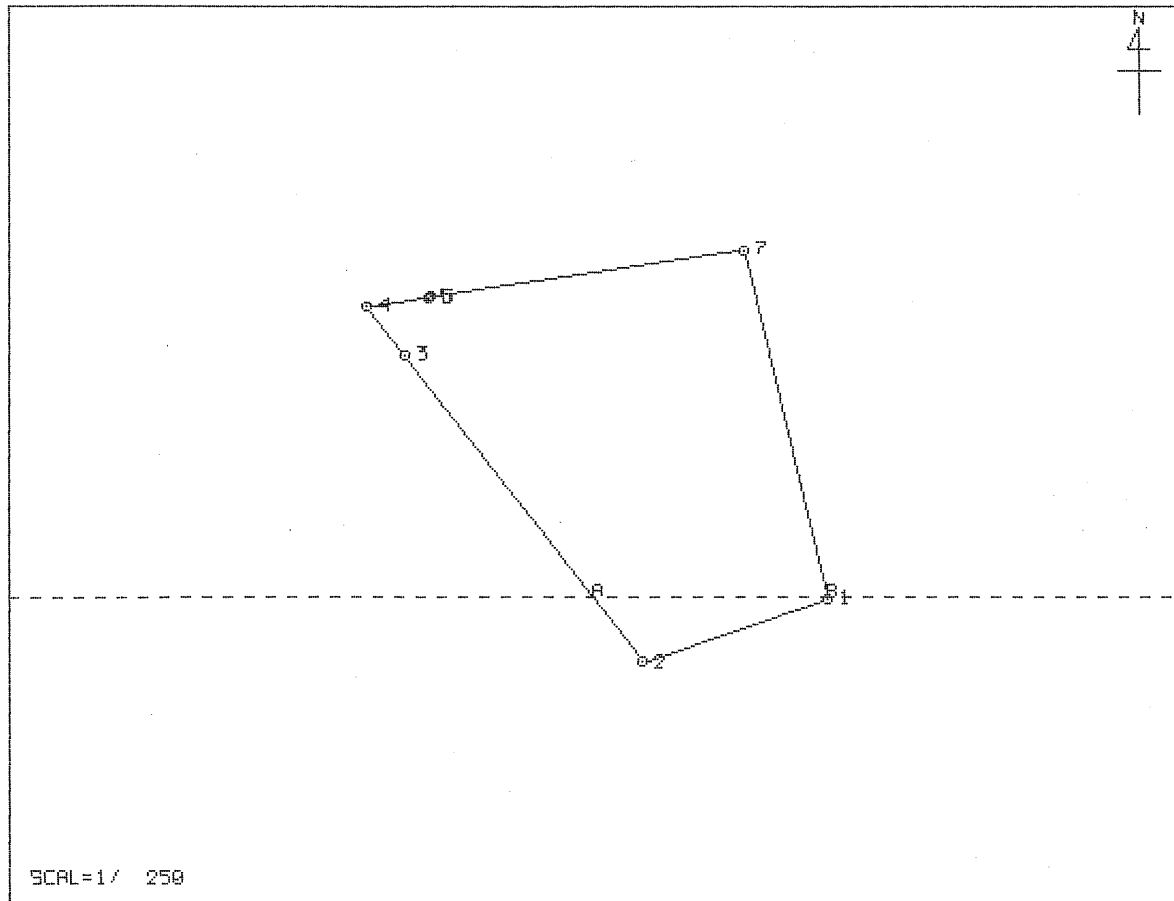
大字

字 川原町甲 1928-2番地
旧地目 () → 地目 (宅地)

所有者 _____

一筆略図 (1997年2月)

面積計算書 FILE= 103 (104)



NO	地籍図NO	登録NO	点名	X [m]	Y [m]	距離 [m]	方向角 [° ' "]
001	E 43-1	843	0224	161099.909	4952.834	6.413	251-27-07
002		395	0225	161097.869	4946.754	2.706	321-56-55
			X交点 A	161100.000	4945.086	9.963	321-56-18
003	E 33-3	394	0222	161107.844	4938.944	2.039	321-54-38
004		393	0221	161109.449	4937.686	2.104	82-17-51
005		847	0223	161109.731	4939.771	0.066	45-36-58
006		846	0220	161109.777	4939.818	10.378	81-40-01
007		844	0219	161111.281	4950.086	11.606	166-24-55
			X交点 B	161100.000	4952.812	0.094	166-24-32
001	E 43-1	843	0224	161099.909	4952.834		

面積= 117.5087380㎡
坪数= 35.5463932坪

一筆座標面積計算書

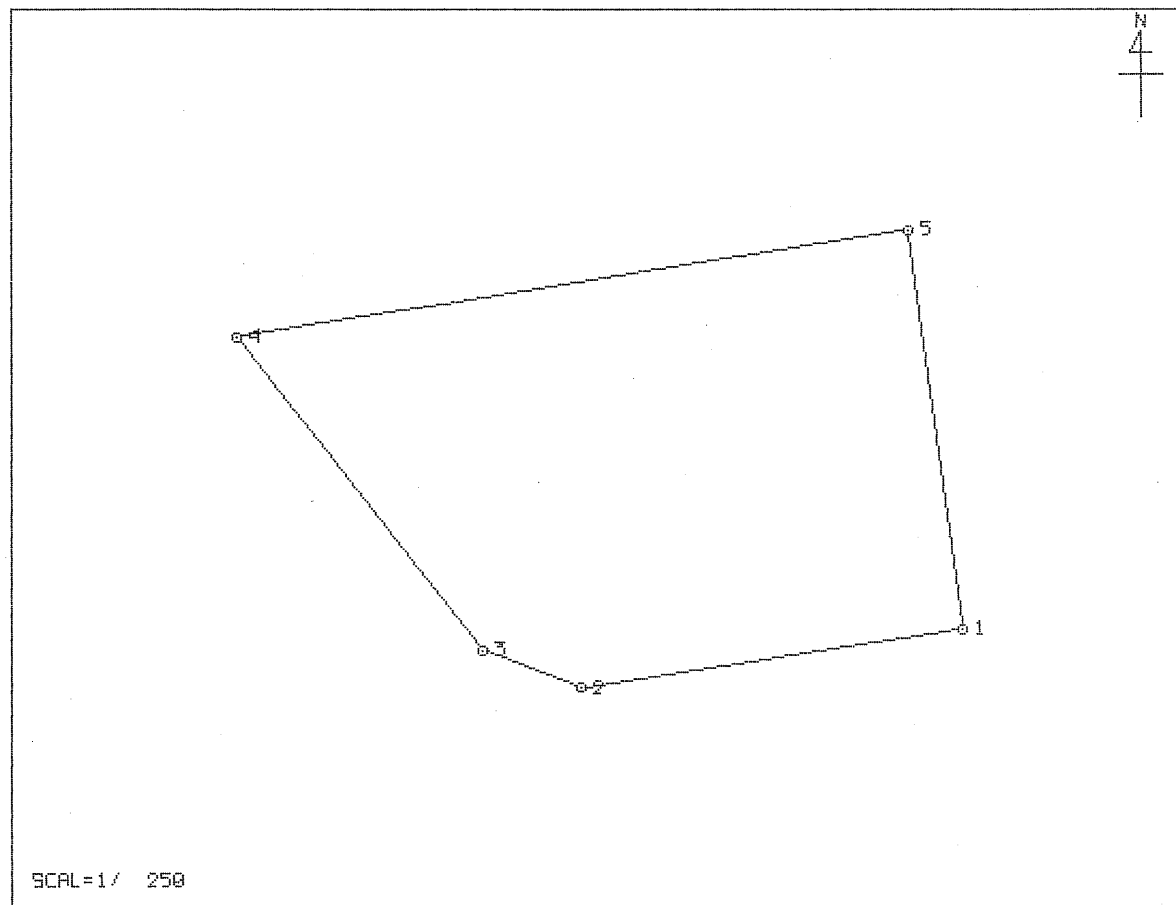
大字

字 川原町甲 1928-3番地
旧地目 () → 地目 (宅地)

所有者 _____

一筆略図 (1997年 2月)

面積計算書 FILE= 104 (105)



NO	地籍図NO	登録NO	点名	X [m]	Y [m]	距離 [m]	方向角 [° ' "]
001	E 33-3	845	0218	161115.212	4949.415	12.641	261-15-00
002		848	0217	161113.289	4936.921	3.443	290-58-01
003		392	0216	161114.521	4933.706	12.987	321-52-47
004		391	0215	161124.738	4925.689	22.248	80-58-48
005		835	0214	161128.226	4947.662	13.132	172-19-42
001		845	0218	161115.212	4949.415		

面積= 239.8423695㎡
坪数= 72.5523168坪

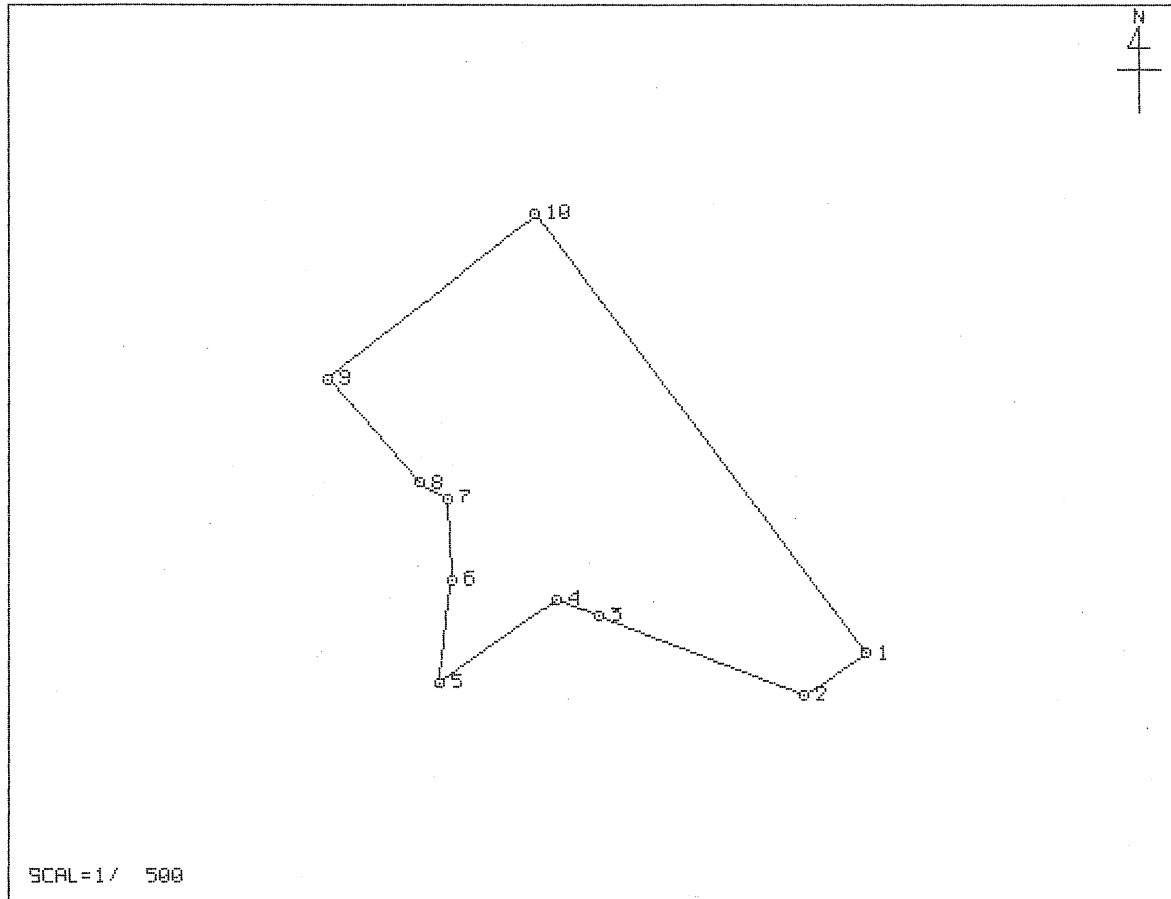
一筆座標面積計算書

大字 字 川原町甲 1929-1番地
 旧地目 () → 地目 (宅地)

所有者 _____

一筆略図 (1997年 2月)

面積計算書 FILE= 105 (106)



NO	地籍図NO	登録NO	点名	X [m]	Y [m]	距離 [m]	方向角 [° ' "]
001	E 33-3	431	0409	161103.447	4936.021	4.859	235-58-23
002		849	0408	161100.728	4931.994	14.339	291-02-38
003		850	0874	161105.877	4918.611	2.996	292-08-20
004		851	0407	161107.006	4915.836	9.482	235-11-49
005		852	0406	161101.594	4908.050	6.727	7-14-32
006		853	0405	161108.267	4908.898	5.271	357-19-30
007		854	0404	161113.532	4908.652	2.066	300-46-25
008		855	0403	161114.589	4906.877	9.090	318-25-30
009		856	0401	161121.389	4900.845	17.352	51-29-43
010		432	0410	161132.192	4914.424	35.954	143-04-53
001		431	0409	161103.447	4936.021		

面積= 512.7100100㎡
 坪数= 155.0947780坪

一筆座標面積計算書

大字 字 川原町甲 1929-2番地
 旧地目 () → 地目 (公衆用道路)

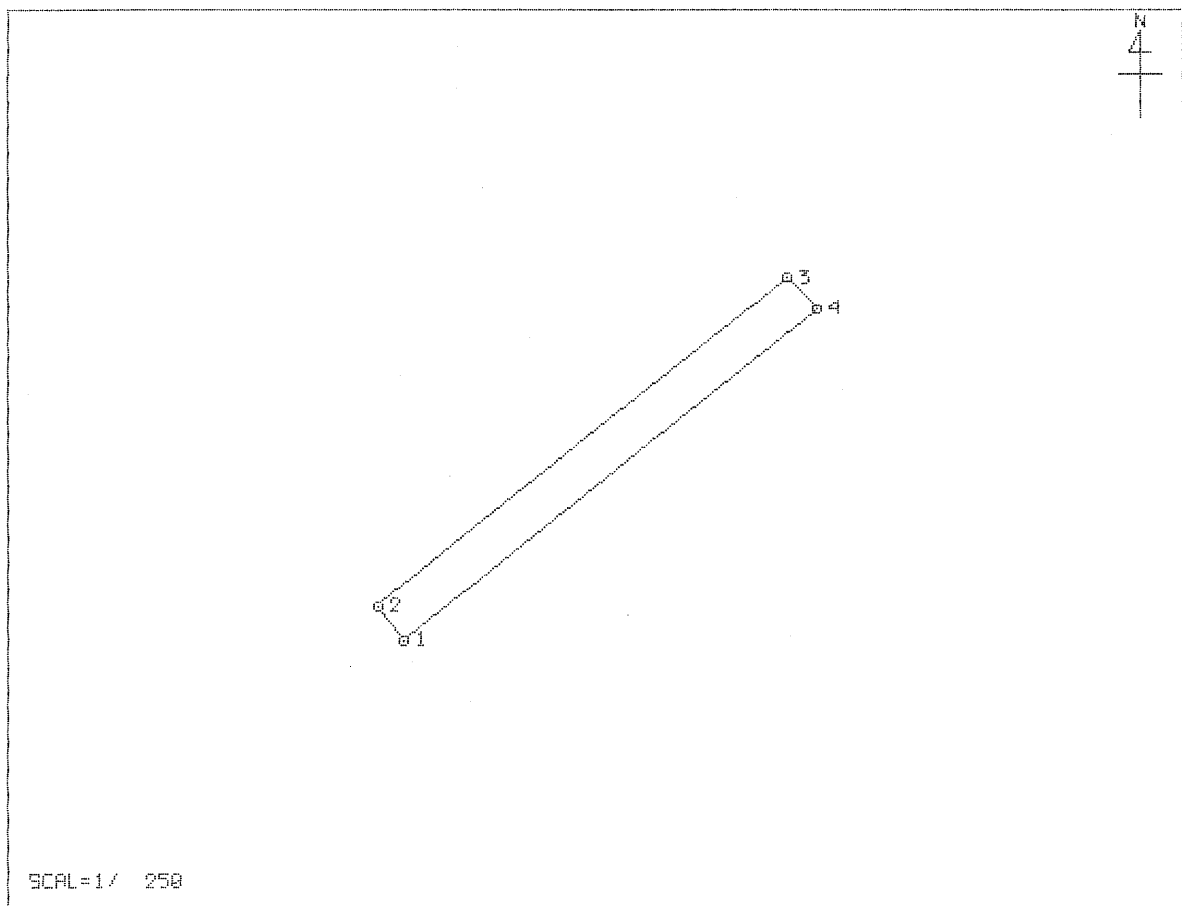
所有者 _____

一筆略図 (1997年 2月)

面積計算書 FILE= 108 (107)

NO	地籍図NO	登録NO	点名	X [m]	Y [m]	距離 [m]	方向角 [° ' "]
001	E 33-3	856	0401	161121.389	4900.845	1.393	322-08-35
002		857	0402	161122.489	4899.990	17.171	51-30-18
003		433	0412	161133.177	4913.429	1.400	134-42-38
004		432	0410	161132.192	4914.424	17.352	231-29-43
001		856	0401	161121.389	4900.845		

面積= 24.0227200㎡
 坪数= 7.2668728坪



一筆座標面積計算書

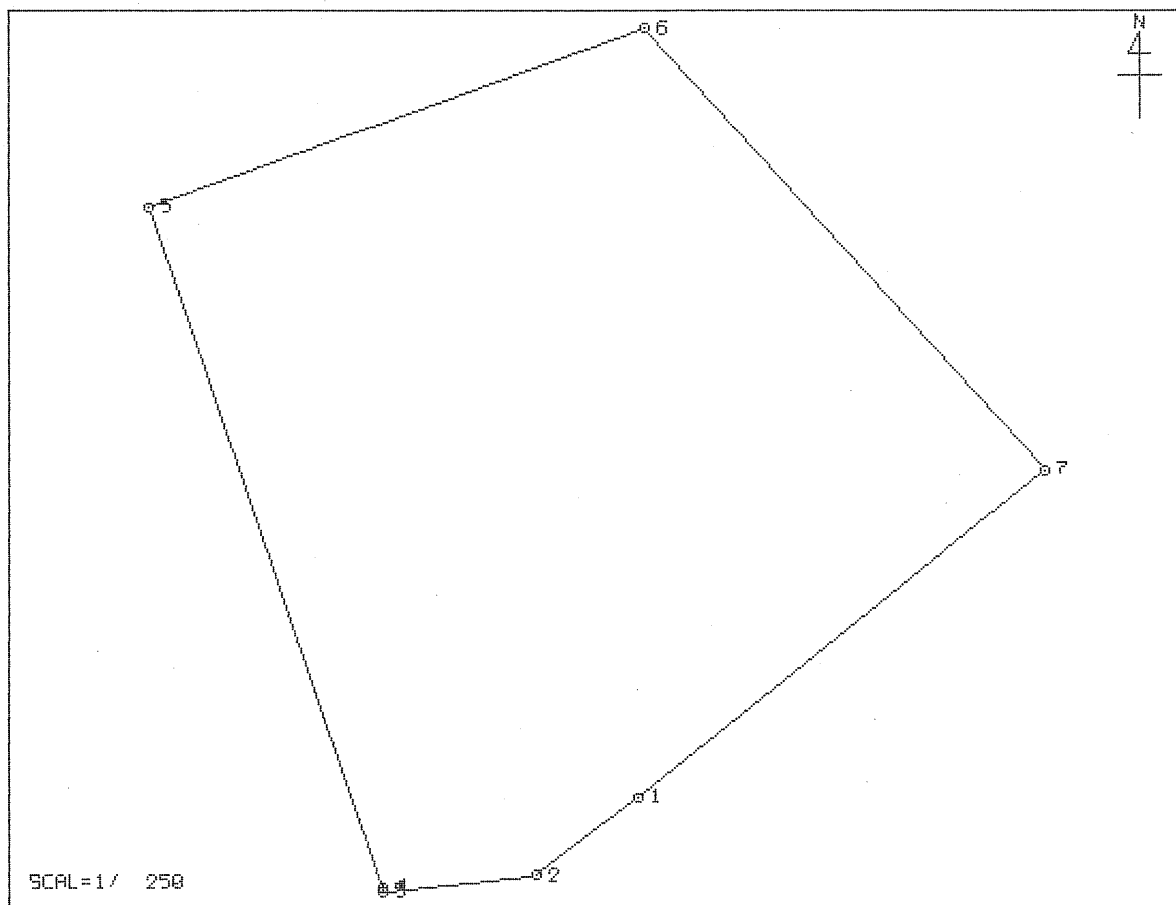
大字

字 川原町甲 1931-1番地
旧地目 () → 地目 (宅地)

所有者 _____

一筆略図 (1997年2月)

面積計算書 FILE= 107 (108)



NO	地籍図NO	登録NO	点名	X [m]	Y [m]	距離 [m]	方向角 [° ' "]
001	E 33-3	858	0399	161123.539	4899.113	4.233	232-50-06
002		859	0398	161120.982	4895.740	5.062	264-13-02
003		860	0396	161120.472	4890.704	0.142	5-40-14
004		861	0395	161120.613	4890.718	23.436	341-03-14
005		255	0414	161142.779	4883.109	17.287	70-22-43
006		254	0413	161148.584	4899.392	19.442	137-43-36
007		434	0411	161134.198	4912.470	17.089	231-24-35
001		858	0399	161123.539	4899.113		

面積= 479.1937005㎡
坪数= 144.9560944坪