

一筆座標面積計算書 (世界測地系：旧区画)

大字 和田目

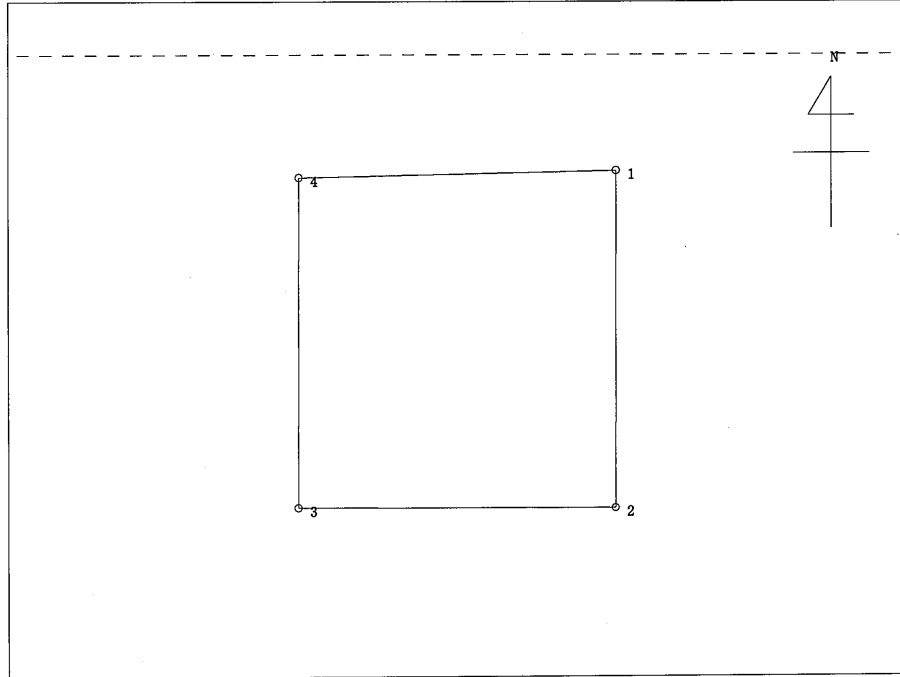
字 遠西

甲893番地

旧地目 () → 地目 (畑)

所有者 _____

一筆略図 (年 月)



NO	地籍図番号	登録NO	点名	X [m]	Y [m]	距離 [m]	方向角 [° ' "]
1	G23-3	155	L442	169395.364	644.316	23.215	180-08-09
2		940	L442-1	169372.149	644.261	21.827	270-08-11
3		25	H2392	169372.201	622.434	22.723	0-08-37
4		668	L443-1	169394.924	622.491	21.829	88-50-42
1		155	L442	169395.364	644.316		

面積= 501.3105300m²
坪数= 151.6464353坪

一筆座標面積計算書 (世界測地系：旧区画)

大字 和田目

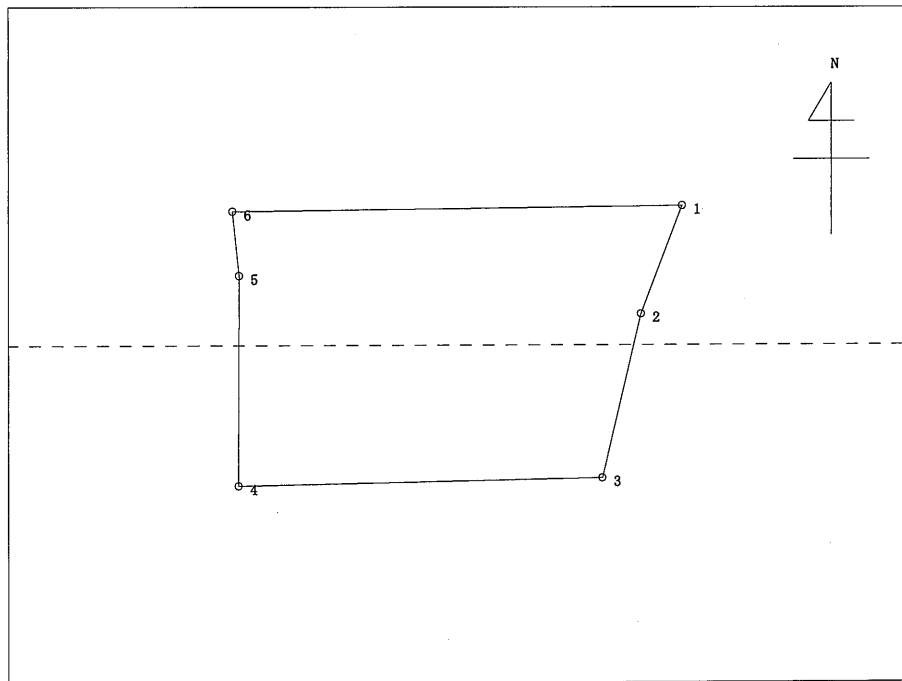
字 遠西

甲894番地

旧地目 () →地目 (畑)

所有者 _____

一筆略図 (年 月)



NO	地籍図番号	登録NO	点名	X [m]	Y [m]	距離 [m]	方向角 [° ' "]
1	G23-1	942	L440-1	169411.688	649.105	6.943	200-49-14
2		156	L441	169405.198	646.637	10.104	193-16-47
3	G23-3	155	L442	169395.364	644.316	21.829	268-50-42
4		668	L443-1	169394.924	622.491	12.592	0-08-44
5	G23-1	26	H2395	169407.516	622.523	3.885	354-08-07
6		29	H2402	169411.381	622.126	26.981	89-20-53
1		942	L440-1	169411.688	649.105		

面積= 391.9699360m²
坪数= 118.5709056坪

一筆座標面積計算書 (世界測地系：旧区画)

大字 和田目

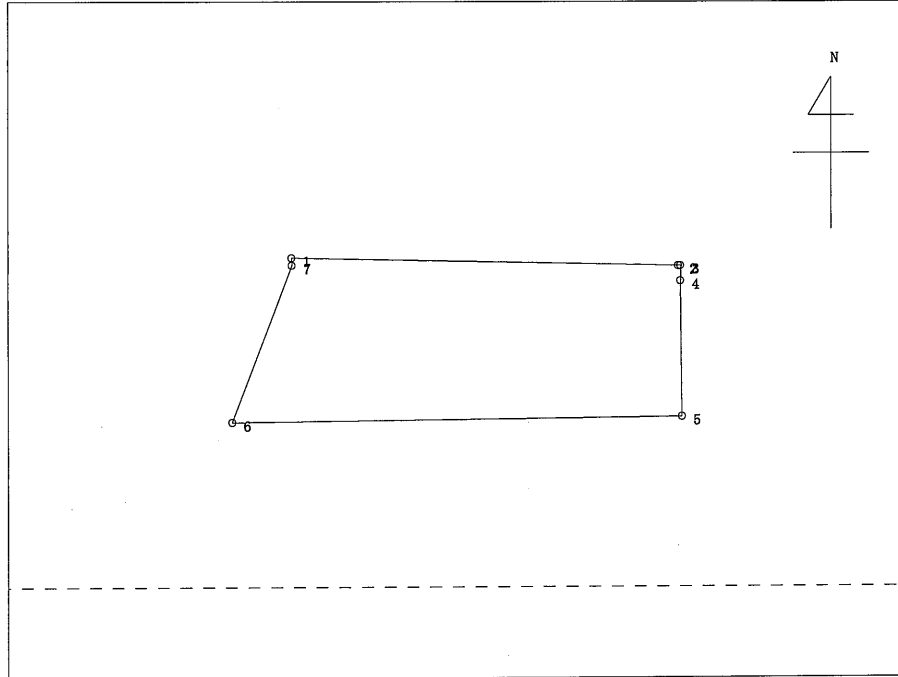
字 遠西

甲895番地

旧地目 () →地目 (畑)

所有者 _____

一筆略図 (年 月)



NO	地籍図番号	登録NO	点名	X [m]	Y [m]	距離 [m]	方向角 [° ' "]
1	G23-1	177	L439	169420.064	652.128	19.687	91-14-24
2		183	L436	169419.638	671.810	0.110	90-00-00
3		669	L436-1	169419.638	671.920	0.767	180-04-29
4		41	H2539	169418.871	671.919	6.923	179-20-46
5		941	L436-2	169411.948	671.998	22.894	269-20-58
6		942	L440-1	169411.688	649.105	8.555	20-49-21
7		176	L440	169419.684	652.146	0.380	357-17-17
1		177	L439	169420.064	652.128		

面積= 170.8595780m²
坪数= 51.6850223坪

一筆座標面積計算書 (世界測地系：旧区画)

大字 和田目

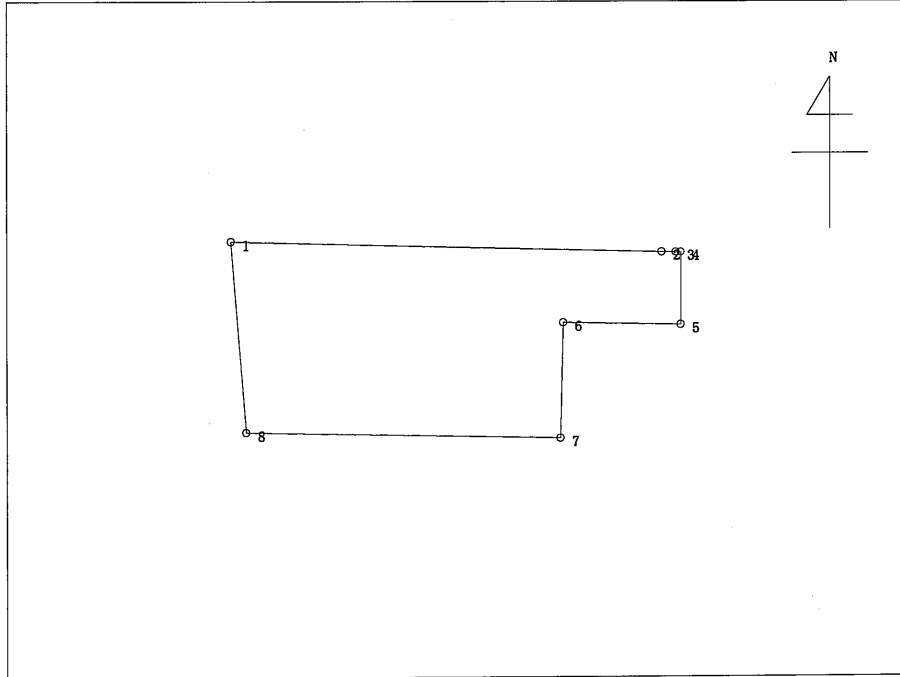
字 遠西

甲896-1番地

旧地目 () →地目 (畑)

所有者 _____

一筆略図 (年 月)



NO	地籍図番号	登録NO	点名	X [m]	Y [m]	距離 [m]	方向角 [° ' "]
1	G23-1	179	L481	169430.634	651.271	19.787	91-28-37
2		186	L480	169430.124	671.051	0.650	90-52-53
3		185	L479	169430.114	671.701	0.228	91-00-18
4		672	L479-1	169430.110	671.929	3.337	180-03-05
5		938	L437-4	169426.773	671.926	5.396	271-08-49
6		939	L437-3	169426.881	666.531	5.315	181-28-38
7		934	L437-2	169421.568	666.394	14.430	271-08-23
8		178	L438	169421.855	651.967	8.807	355-28-01
1		179	L481	169430.634	651.271		

面積= 147.7057775m²
坪数= 44.6809977坪

一筆座標面積計算書 (世界測地系：旧区画)

大字 和田目

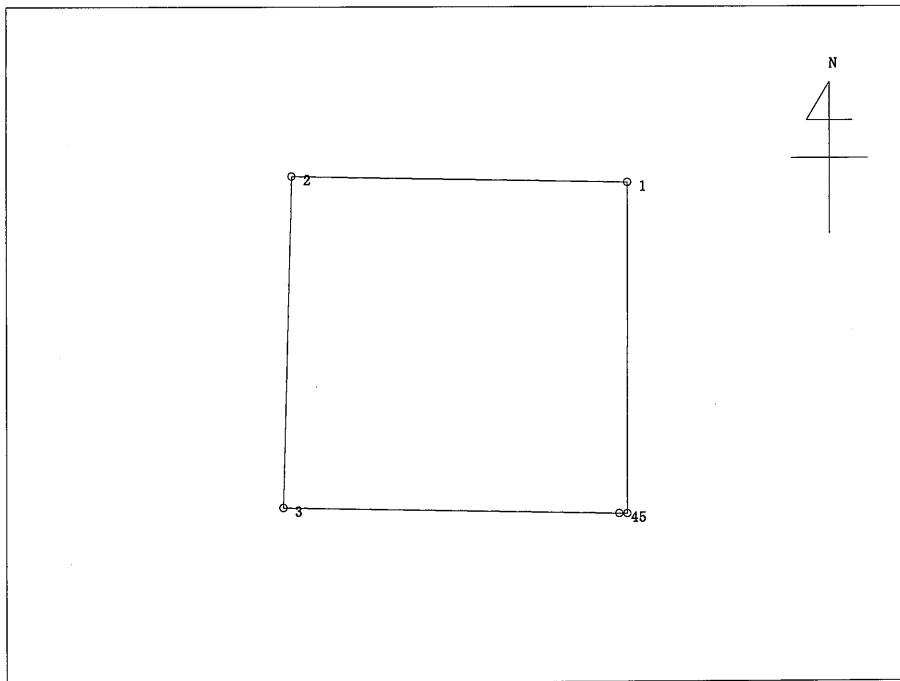
字 遠西

甲896-2番地

旧地目 () →地目 (公衆用道路)

所有者 _____

一筆略図 (年 月)



NO	地籍図番号	登録NO	点名	X [m]	Y [m]	距離 [m]	方向角 [° ' "]
1	G23-1	938	L437-4	169426.773	671.926	5.396	271-08-49
2		939	L437-3	169426.881	666.531	5.315	181-28-38
3		934	L437-2	169421.568	666.394	5.400	91-08-46
4		184	L437	169421.460	671.793	0.128	91-20-33
5		671	L437-1	169421.457	671.921	5.316	0-03-14
1		938	L437-4	169426.773	671.926		

面積= 29.0290725m²
坪数= 8.7812944坪

一筆座標面積計算書 (世界測地系：旧区画)

大字 和田目

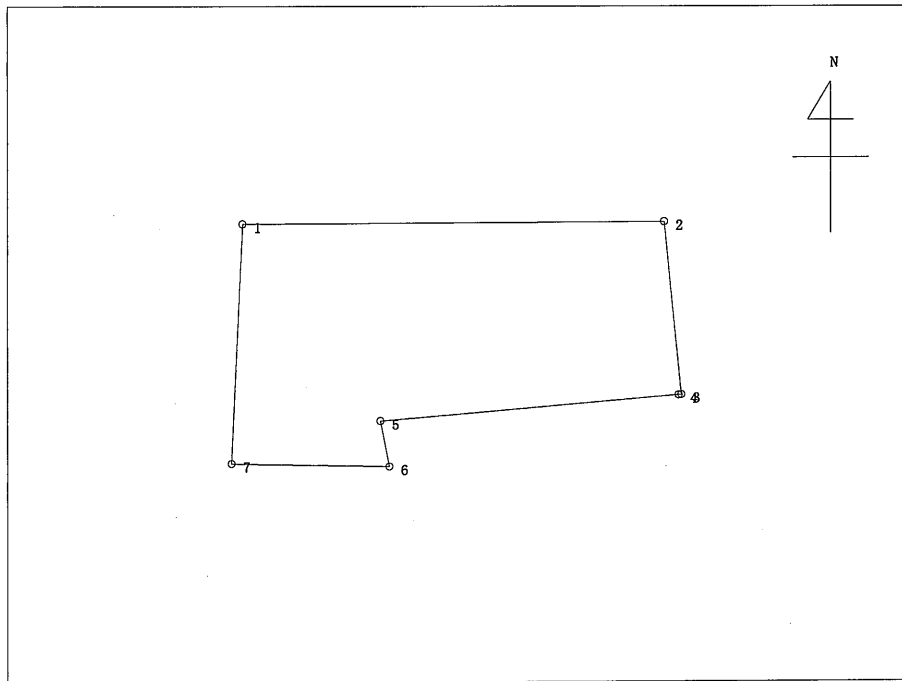
字 遠西

甲898番地

旧地目 () →地目 (畑)

所有者 _____

一筆略図 (年 月)



NO	地籍図番号	登録NO	点名	X [m]	Y [m]	距離 [m]	方向角 [° ' "]
1	G23-1	37	H2524	169509.931	642.460	36.194	89-46-36
2		38	H2527	169510.072	678.654	14.848	174-18-24
3		663	L465-1	169495.297	680.127	0.230	265-00-31
4		187	L465	169495.277	679.898	25.695	265-06-06
5		198	L468	169493.083	654.297	4.000	168-52-22
6		200	L473	169489.158	655.069	13.550	271-09-31
7		665	L471-1	169489.432	641.522	20.520	2-37-12
1		37	H2524	169509.931	642.460		

面積= 653.8925645㎡
坪数= 197.8025008坪

一筆座標面積計算書 (世界測地系：旧区画)

大字 和田目

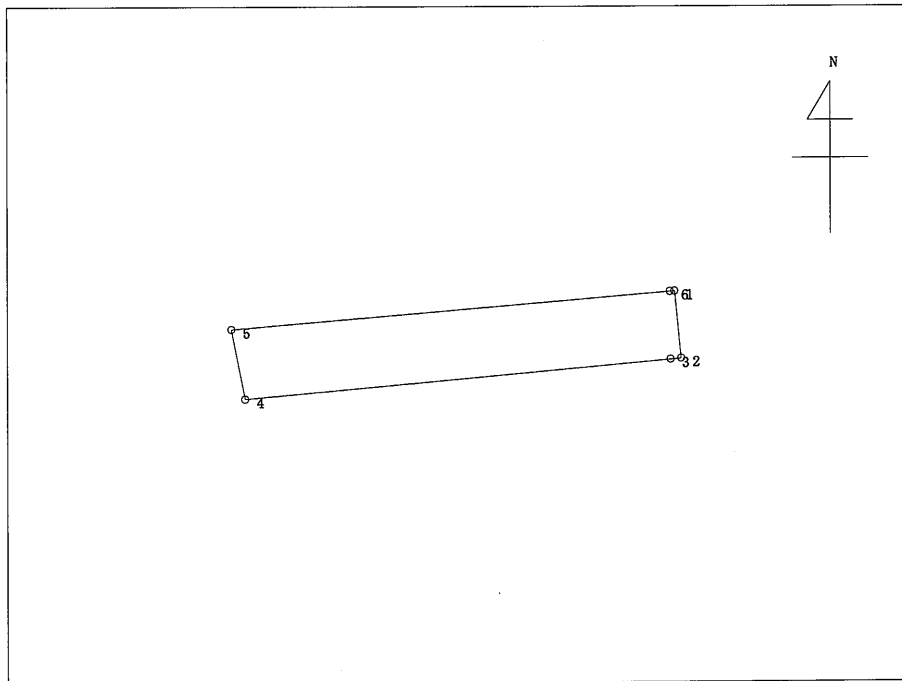
字 遠西

甲899番地

旧地目 () → 地目 (畑)

所有者 _____

一筆略図 (年 月)



NO	地籍図番号	登録NO	点名	X [m]	Y [m]	距離 [m]	方向角 [° ' "]
1	G23-1	664	L466-1	169494.780	680.179	3.833	174-18-37
2		666	L467-1	169490.966	680.559	0.603	264-51-57
3		189	L467	169490.912	679.958	24.356	264-50-20
4		201	L474	169488.721	655.701	4.045	348-58-54
5		199	L469	169492.691	654.928	25.078	85-16-12
6		188	L466	169494.759	679.921	0.259	85-20-48
1		664	L466-1	169494.780	680.179		

面積= 98.7622785m²
坪数= 29.8755892坪

一筆座標面積計算書 (世界測地系：旧区画)

大字 和田目

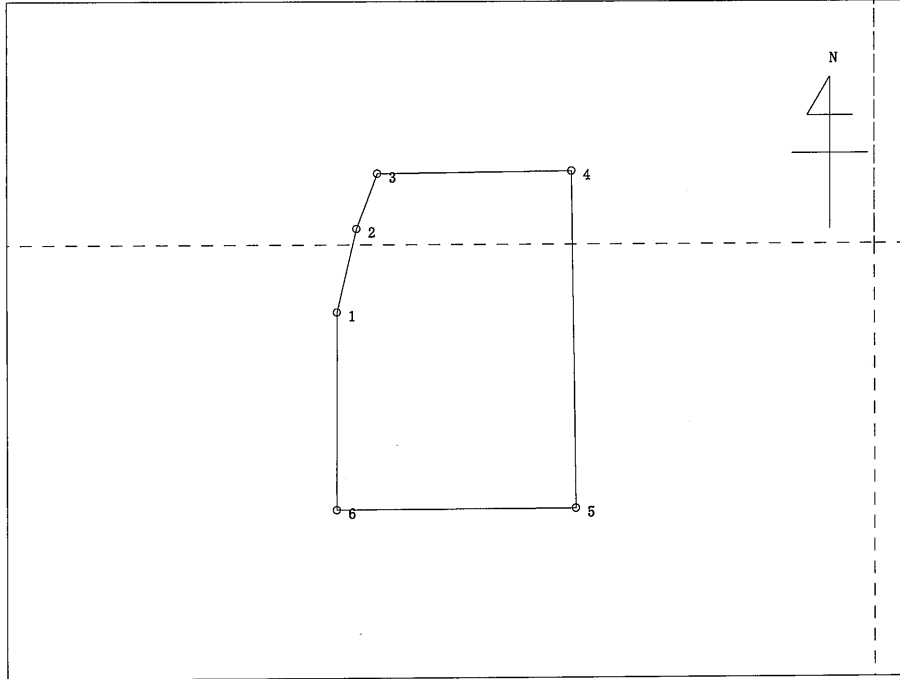
字 遠西

甲963番地

旧地目 () → 地目 (宅地)

所有者 _____

一筆略図 (年 月)



NO	地籍図番号	登録NO	点名	X [m]	Y [m]	距離 [m]	方向角 [° ' "]
1	G23-3	155	L442	169395.364	644.316	10.104	13-16-47
2	G23-1	156	L441	169405.198	646.637	6.943	20-49-14
3		942	L440-1	169411.688	649.105	22.894	89-20-58
4		941	L436-2	169411.948	671.998	39.663	179-20-55
5	G23-3	30	H2403	169372.288	672.449	28.188	269-43-03
6		940	L442-1	169372.149	644.261	23.215	0-08-09
1		155	L442	169395.364	644.316		

面積= 1070.6957465m²
坪数= 323.8854633坪

一筆座標面積計算書 (世界測地系：旧区画)

大字 和田目

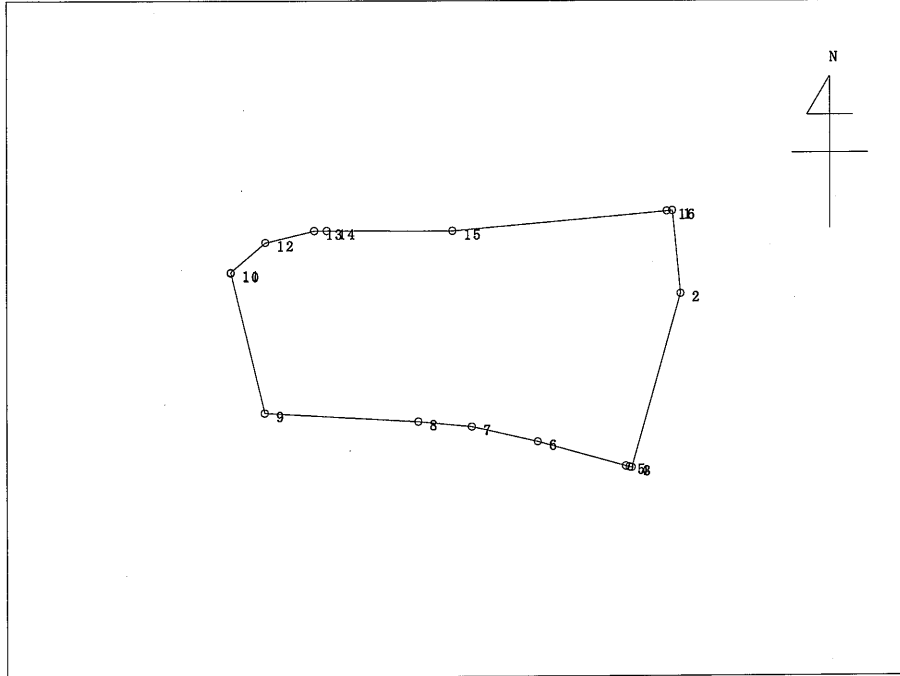
字 遠西

甲2177番地

旧地目 () →地目 (宅地)

所有者 _____

一筆略図 (年 月)



NO	地籍図番号	登録NO	点名	X [m]	Y [m]	距離 [m]	方向角 [° ' "]
1	G23-1	666	L467-1	169490.966	680.559	9.463	174-18-18
2		39	H2531	169481.550	681.498	20.376	195-52-14
3		667	L476-1	169461.951	675.926	0.236	284-44-37
4		191	L476	169462.011	675.698	0.445	284-43-26
5		192	L477	169462.124	675.268	10.329	285-33-00
6		193	L463	169464.893	665.317	7.642	282-55-50
7		194	L462	169466.603	657.869	6.079	275-40-26
8		195	L461	169467.204	651.820	17.401	273-16-29
9		175	L460	169468.198	634.447	16.221	346-27-07
10		204	L472	169483.968	630.647	0.090	346-34-41
11		946	L472-1	169484.056	630.626	5.167	49-19-27
12		34	H2520	169487.424	634.545	5.695	76-33-59
13		35	H2521	169488.747	640.084	1.407	89-23-21
14		36	H2522	169488.762	641.491	14.210	90-09-55
15		201	L474	169488.721	655.701	24.356	84-50-20
16		189	L467	169490.912	679.958	0.603	84-51-57
1		666	L467-1	169490.966	680.559		

面積= 1090.1173195m²
坪数= 329.7604891坪

一筆座標面積計算書 (世界測地系：旧区画)

大字 和田目

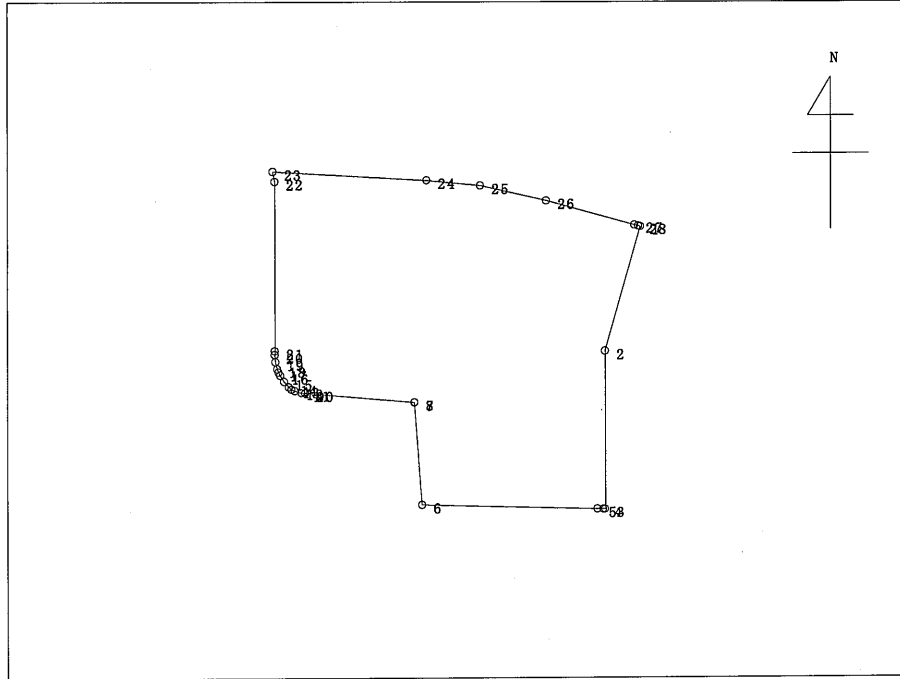
字 遠西

甲2178-1番地

旧地目 () →地目 (宅地)

所有者 _____

一筆略図 (年 月)



NO	地籍図番号	登録NO	点名	X [m]	Y [m]	距離 [m]	方向角 [° ' "]
1	G23-1	667	L476-1	169461.951	675.926	14.555	195-52-11
2		40	H2535	169447.951	671.946	17.841	180-03-17
3		672	L479-1	169430.110	671.929	0.228	271-00-18
4		185	L479	169430.114	671.701	0.650	270-52-53
5		186	L480	169430.124	671.051	19.787	271-28-37
6		179	L481	169430.634	651.271	11.624	355-51-57
7		180	L482	169442.228	650.433	0.012	24-26-38
8		181	L483	169442.239	650.438	12.384	274-55-27
9		161	L446	169443.302	638.100	0.012	189-27-44
10		162	L447	169443.290	638.098	0.400	275-10-06
11		163	L448	169443.326	637.700	0.811	287-31-07
12		164	L449	169443.570	636.927	0.413	293-31-34
13		165	L450	169443.735	636.548	0.406	312-30-06
14		166	L451	169444.009	636.249	0.810	319-51-33
15		167	L452	169444.628	635.727	0.813	326-17-25
16		168	L453	169445.304	635.276	0.406	333-10-56
17		169	L454	169445.666	635.093	0.403	338-27-45
18		170	L455	169446.041	634.945	0.808	345-00-00
19		171	L456	169446.821	634.736	0.810	355-40-58
20		172	L457	169447.629	634.675	0.411	359-51-38
21		173	L458	169448.040	634.674	19.047	359-59-28
22		174	L459	169467.087	634.671	1.133	348-36-03
23		175	L460	169468.198	634.447	17.401	93-16-29
24		195	L461	169467.204	651.820	6.079	95-40-26
25		194	L462	169466.603	657.869	7.642	102-55-50
26		193	L463	169464.893	665.317	10.329	105-33-00
27		192	L477	169462.124	675.268	0.445	104-43-26
28		191	L476	169462.011	675.698	0.236	104-44-37
1		667	L476-1	169461.951	675.926		

面積= 1171.5734305m²
坪数= 354.4009627坪

一筆座標面積計算書 (世界測地系：旧区画)

大字 和田目

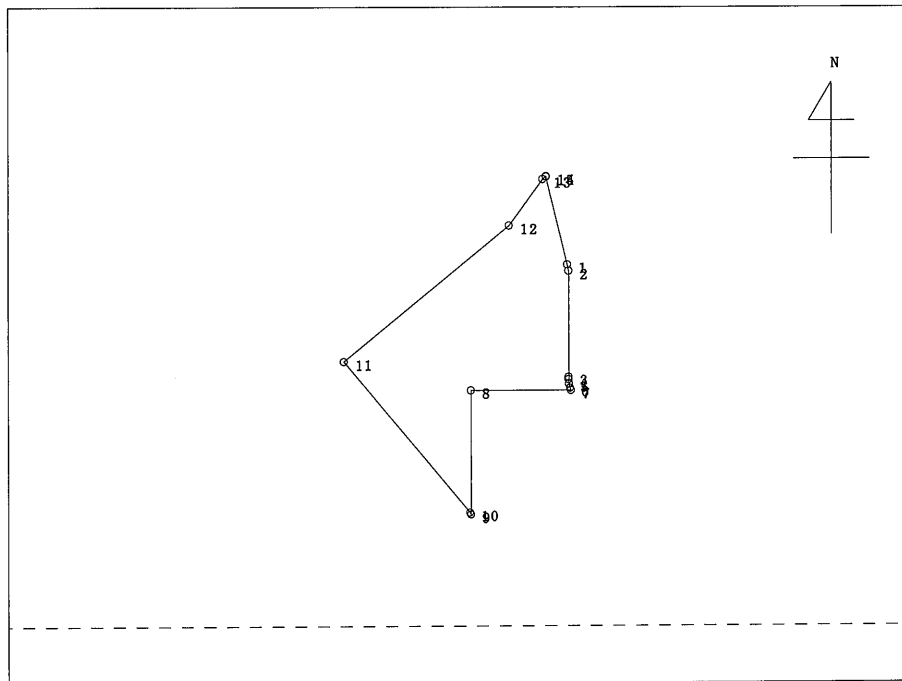
字 遠西

甲2179-1番地

旧地目 () → 地目 (原野)

所有者 _____

一筆略図 (年 月)



NO	地籍図番号	登録NO	点名	X [m]	Y [m]	距離 [m]	方向角 [° ' "]
1	G23-1	175	L460	169468.198	634.447	1.133	168-36-03
2		174	L459	169467.087	634.671	19.047	179-59-28
3		173	L458	169448.040	634.674	0.411	179-51-38
4		172	L457	169447.629	634.675	0.810	175-40-58
5		171	L456	169446.821	634.736	0.808	165-00-00
6		170	L455	169446.041	634.945	0.403	158-27-45
7		169	L454	169445.666	635.093	18.000	270-00-00
8		1003	L454-1	169445.666	617.093	22.335	180-00-00
9		1086	H2399-1	169423.331	617.093	0.377	333-54-37
10		28	H2399	169423.670	616.927	35.430	320-11-06
11		31	H2513	169450.884	594.241	38.420	50-41-51
12		32	H2515	169475.220	623.971	10.305	36-03-45
13		33	H2518	169483.550	630.037	0.777	49-20-05
14		946	L472-1	169484.056	630.626	0.090	166-34-41
15		204	L472	169483.968	630.647	16.221	166-27-07
1		175	L460	169468.198	634.447		

面積= 1059.5134510m²
坪数= 320.5028189坪

一筆座標面積計算書 (世界測地系：旧区画)

大字 和田目

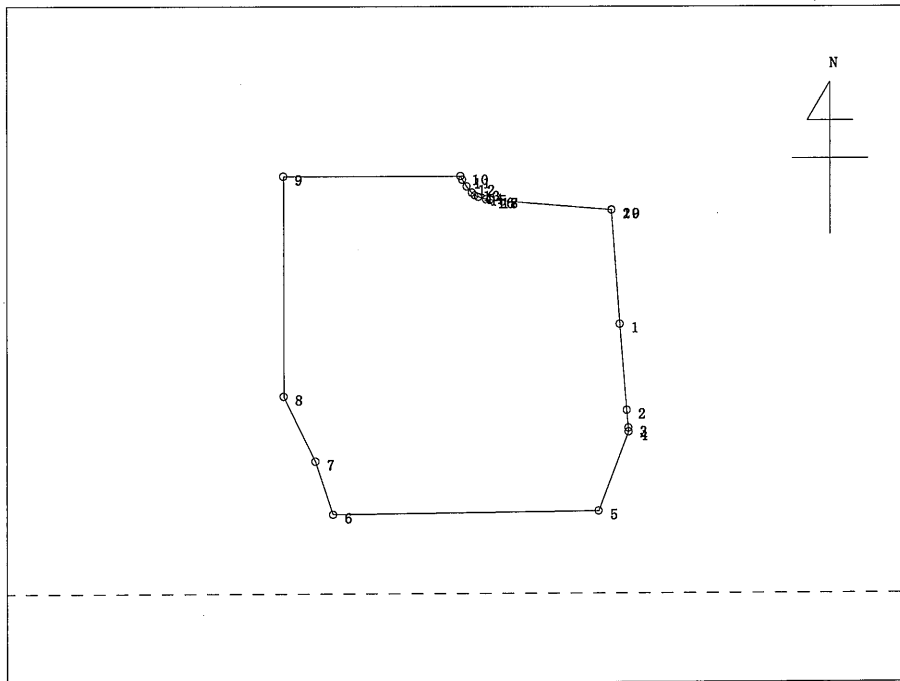
字 遠西

甲2180番地

旧地目 () → 地目 (宅地)

所有者 _____

一筆略図 (年 月)



NO	地籍図番号	登録NO	点名	X [m]	Y [m]	距離 [m]	方向角 [° ' "]
1	G23-1	179	L481	169430.634	651.271	8.807	175-28-01
2		178	L438	169421.855	651.967	1.798	174-51-48
3		177	L439	169420.064	652.128	0.380	177-17-17
4		176	L440	169419.684	652.146	8.555	200-49-21
5		942	L440-1	169411.688	649.105	26.981	269-20-53
6		29	H2402	169411.381	622.126	5.651	341-21-47
7		27	H2397	169416.736	620.320	7.342	333-55-37
8		1086	H2399-1	169423.331	617.093	22.335	0-00-00
9		1003	L454-1	169445.666	617.093	18.000	90-00-00
10		169	L454	169445.666	635.093	0.406	153-10-56
11		168	L453	169445.304	635.276	0.813	146-17-25
12		167	L452	169444.628	635.727	0.810	139-51-33
13		166	L451	169444.009	636.249	0.406	132-30-06
14		165	L450	169443.735	636.548	0.413	113-31-34
15		164	L449	169443.570	636.927	0.811	107-31-07
16		163	L448	169443.326	637.700	0.400	95-10-06
17		162	L447	169443.290	638.098	0.012	9-27-44
18		161	L446	169443.302	638.100	12.384	94-55-27
19		181	L483	169442.239	650.438	0.012	204-26-38
20		180	L482	169442.228	650.433	11.624	175-51-57
1		179	L481	169430.634	651.271		

面積= 1085.3868495m²
坪数= 328.3295220坪

一筆座標面積計算書 (世界測地系：旧区画)

大字 和田目

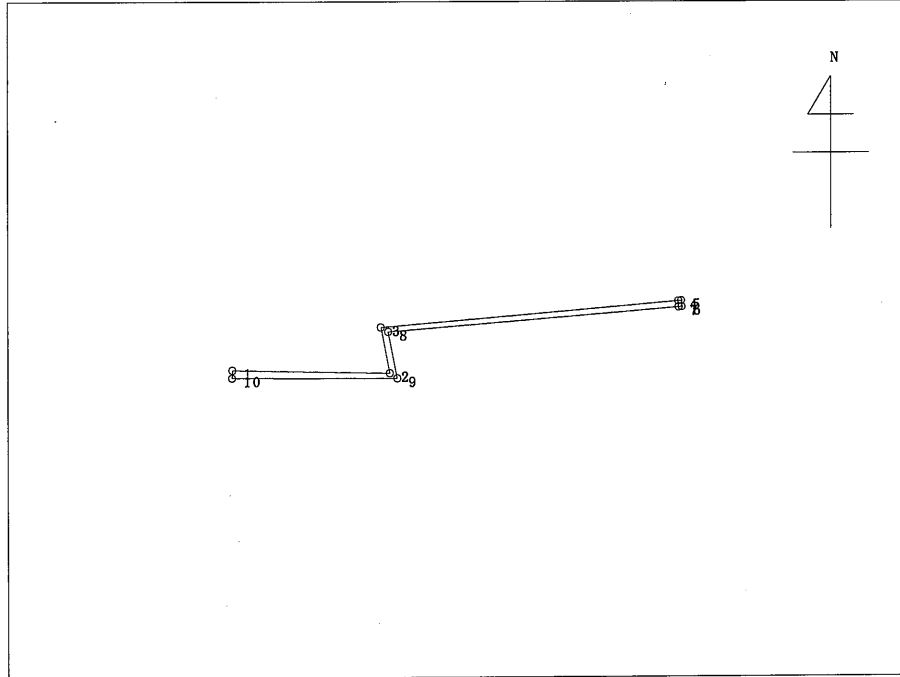
字 遠西

水1番地

旧地目 () →地目 (水路)

所有者 _____

一筆略図 (年 月)



NO	地籍図番号	登録NO	点名	X [m]	Y [m]	距離 [m]	方向角 [° ' "]
1	G23-1	665	L471-1	169489.432	641.522	13.550	91-09-31
2		200	L473	169489.158	655.069	4.000	348-52-22
3		198	L468	169493.083	654.297	25.695	85-06-06
4		187	L465	169495.277	679.898	0.230	85-00-31
5		663	L465-1	169495.297	680.127	0.520	174-15-23
6		664	L466-1	169494.780	680.179	0.259	265-20-48
7		188	L466	169494.759	679.921	25.078	265-16-12
8		199	L469	169492.691	654.928	4.045	168-58-54
9		201	L474	169488.721	655.701	14.210	270-09-55
10		36	H2522	169488.762	641.491	0.671	2-38-57
1		665	L471-1	169489.432	641.522		

面積= 22.1408180m²
坪数= 6.6975974坪

一筆座標面積計算書 (世界測地系：旧区画)

大字 和田目

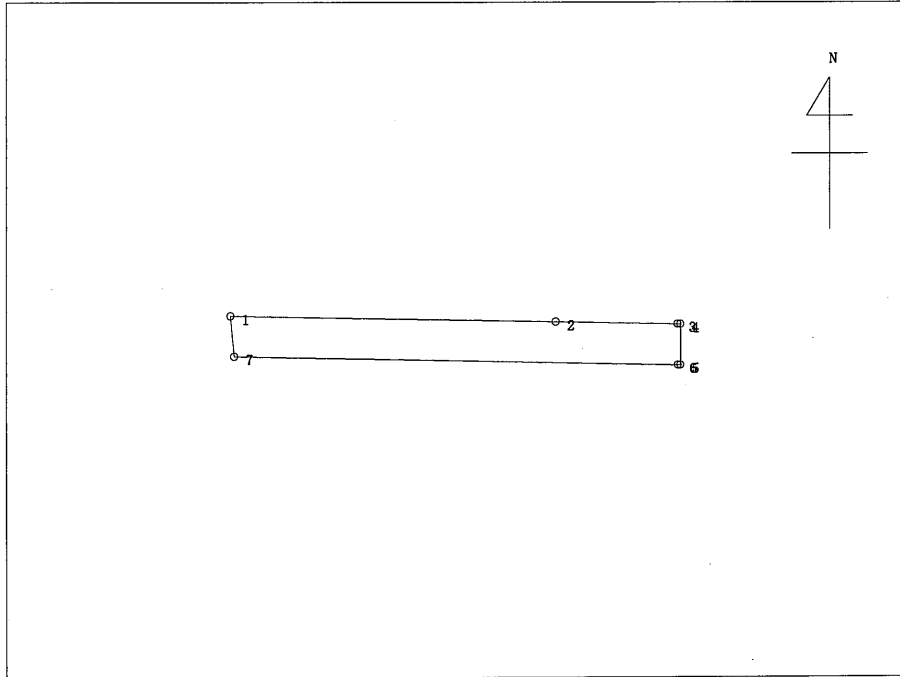
字 遠西

道番地

旧地目 () → 地目 (道路)

所有者 _____

一筆略図 (年 月)



NO	地籍図番号	登録NO	点名	X [m]	Y [m]	距離 [m]	方向角 [° ' "]
1	G23-1	178	L438	169421.855	651.967	14.430	91-08-23
2		934	L437-2	169421.568	666.394	5.400	91-08-46
3		184	L437	169421.460	671.793	0.128	91-20-33
4		671	L437-1	169421.457	671.921	1.819	180-01-53
5		669	L436-1	169419.638	671.920	0.110	270-00-00
6		183	L436	169419.638	671.810	19.687	271-14-24
7		177	L439	169420.064	652.128	1.798	354-51-48
1		178	L438	169421.855	651.967		

面積= 35.8699955m²
坪数= 10.8506736坪

一筆座標面積計算書 (世界測地系：旧区画)

大字 和田目

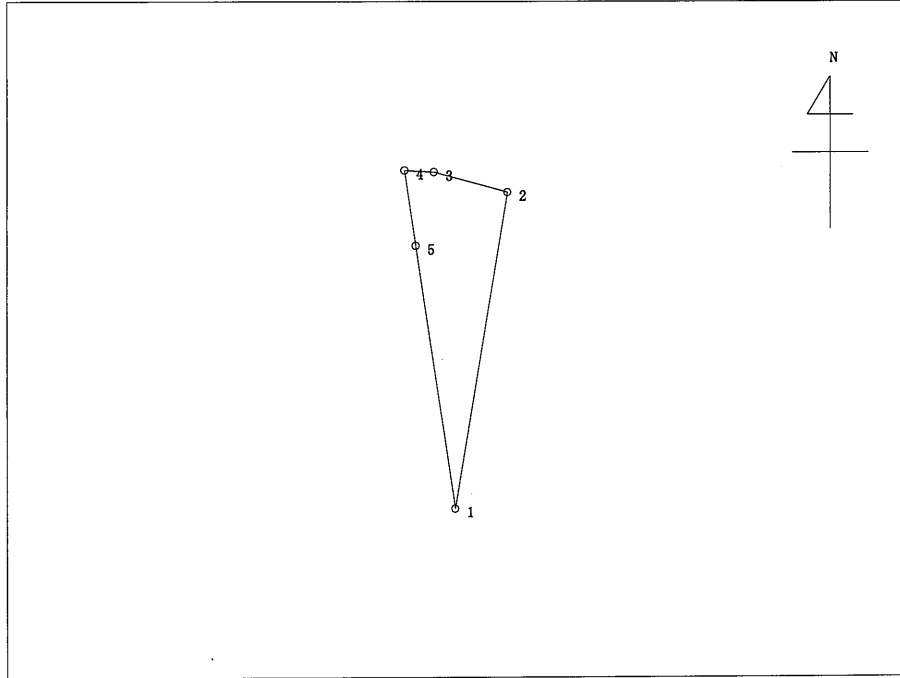
字 和泉新田

甲998番地

旧地目 () →地目 (畑)

所有者 _____

一筆略図 (年 月)



NO	地籍図番号	登録NO	点名	X [m]	Y [m]	距離 [m]	方向角 [° ' "]
1	G23-4	685	L356-1	169333.024	846.941	27.750	9-23-58
2		829	L356-2	169360.401	851.473	6.601	285-13-18
3		207	L362	169362.134	845.104	2.547	273-06-22
4		684	L364-1	169362.272	842.561	6.560	171-29-18
5		42	H2554	169355.784	843.532	23.014	171-28-54
1		685	L356-1	169333.024	846.941		

面積= 128.0044625^m²
坪数= 38.7213499坪

一筆座標面積計算書 (世界測地系：旧区画)

大字 和田目

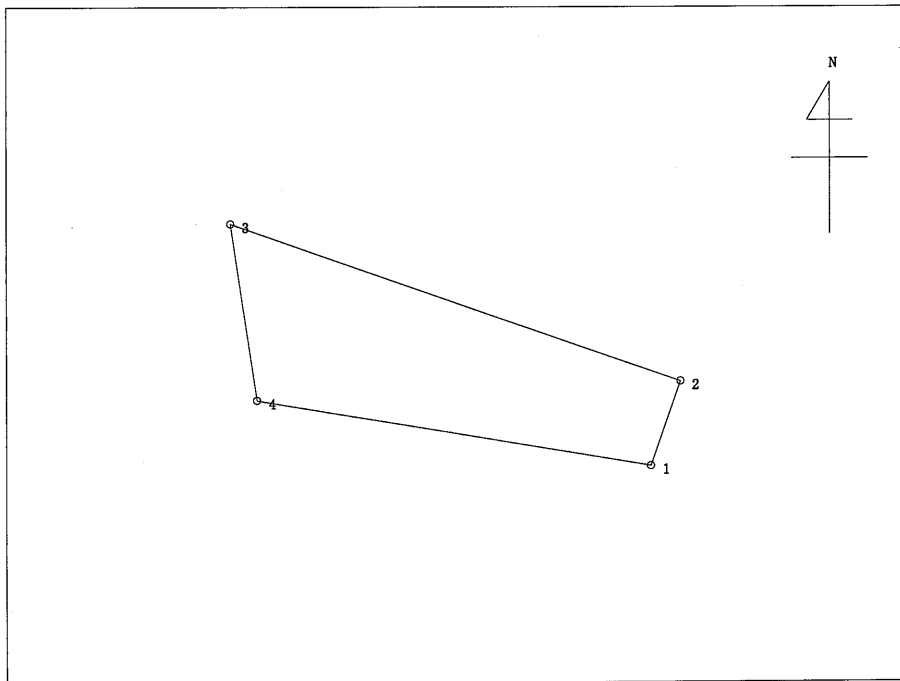
字 和泉新田

甲999番地

旧地目 () → 地目 (田)

所有者 _____

一筆略図 (年 月)



NO	地籍図番号	登録NO	点名	X [m]	Y [m]	距離 [m]	方向角 [° ' "]
1	G23-4	1080	L356-3	169321.327	867.170	4.311	19-20-34
2		1081	L365-2	169325.395	868.598	22.961	289-24-20
3		685	L356-1	169333.024	846.941	8.597	171-29-04
4		68	H2882	169324.522	848.214	19.223	99-34-02
1		1080	L356-3	169321.327	867.170		

面積= 128.0457825m²
坪数= 38.7338492坪

一筆座標面積計算書 (世界測地系：旧区画)

大字 和田目

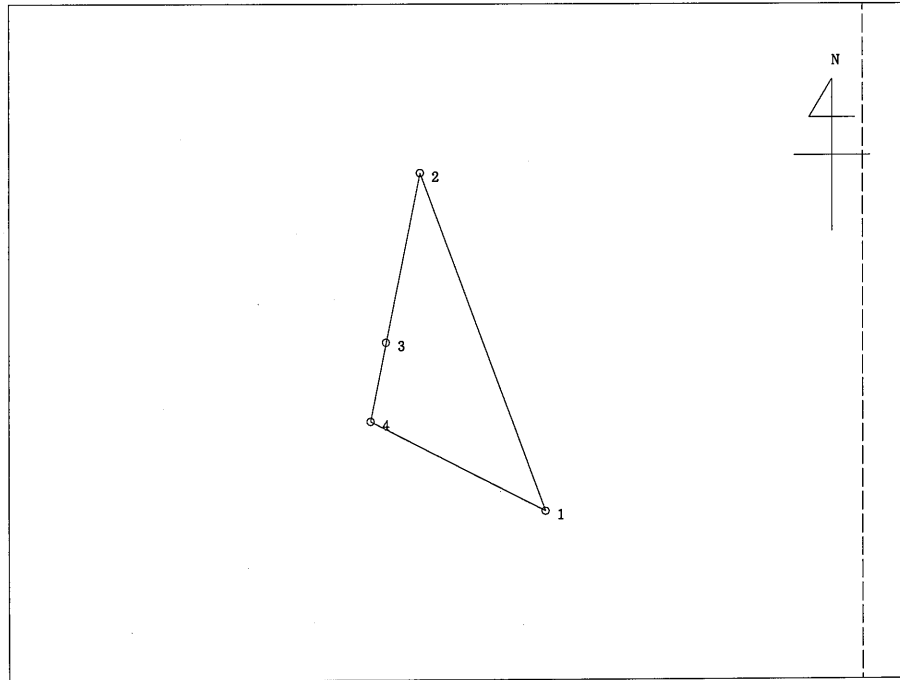
字 和泉新田

甲1000番地

旧地目 () → 地目 (畑)

所有者 _____

一筆略図 (年 月)



NO	地籍図番号	登録NO	点名	X [m]	Y [m]	距離 [m]	方向角 [° ' "]
1	G23-4	861	L350-3	169313.610	896.658	12.524	339-39-02
2		859	L350-2	169325.352	892.303	6.001	191-25-07
3		269	L350	169319.470	891.115	2.804	191-13-47
4		70	H2889	169316.720	890.569	6.837	117-03-22
1		861	L350-3	169313.610	896.658		

面積= 29.0042080m²
坪数= 8.7737729坪

一筆座標面積計算書 (世界測地系：旧区画)

大字 和田目

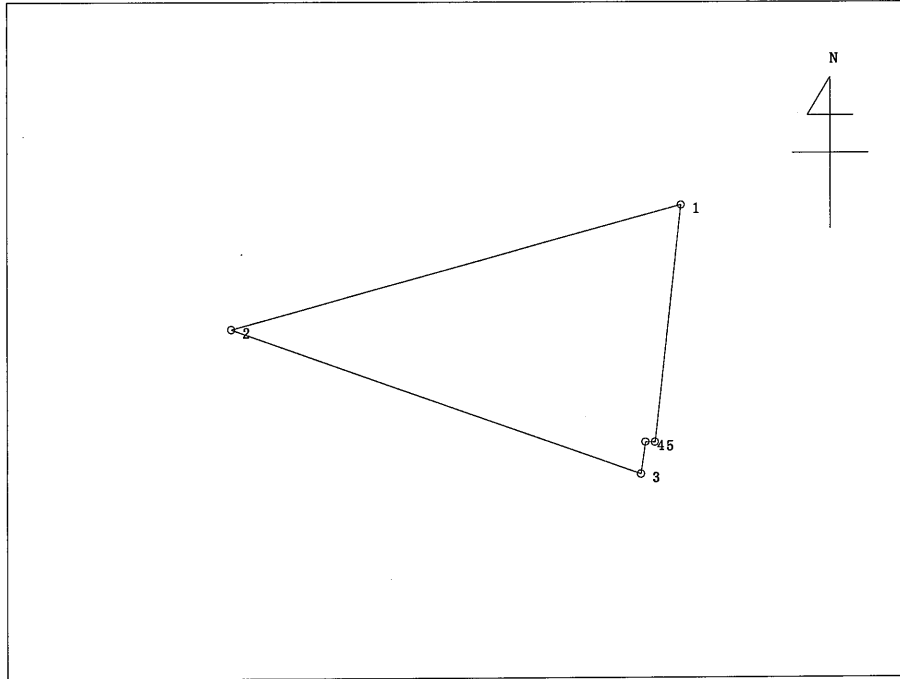
字 和泉新田

甲1001番地

旧地目 () →地目 (畑)

所有者 _____

一筆略図 (年 月)



NO	地籍図番号	登録NO	点名	X [m]	Y [m]	距離 [m]	方向角 [° ' "]
1	G24-3	842	L13-2	169278.106	991.858	13.020	254-44-53
2		74	H2915	169274.681	979.297	12.139	109-35-41
3		689	L2-1	169270.610	990.733	0.901	8-09-58
4		659	L3	169271.502	990.861	0.264	90-52-05
5		660	L4	169271.498	991.125	6.649	6-19-47
1		842	L13-2	169278.106	991.858		

面積= 46.0037815m²
坪数= 13.9161439坪

一筆座標面積計算書 (世界測地系：旧区画)

大字 和田目

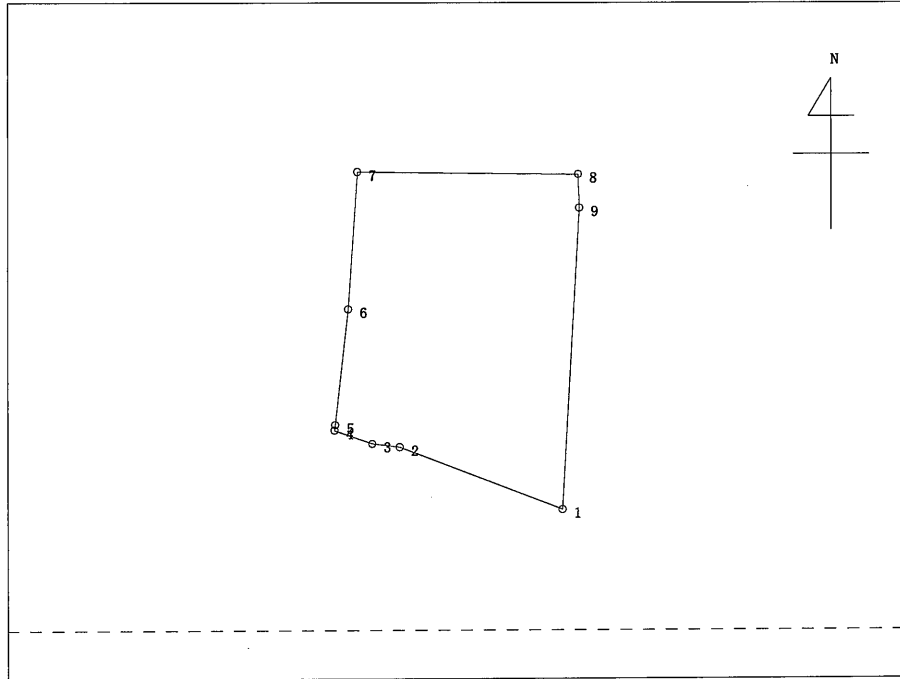
字 和泉新田

甲1002番地

旧地目 () →地目 (宅地)

所有者 _____

一筆略図 (年 月)



NO	地籍図番号	登録NO	点名	X [m]	Y [m]	距離 [m]	方向角 [° ' "]
1	G24-3	83	H2975	169262.992	1012.482	13.982	291-06-38
2		76	H2923	169268.028	999.438	2.224	276-56-46
3		75	H2922	169268.297	997.230	3.211	289-35-51
4		690	L1-1	169269.374	994.205	0.444	6-28-07
5		657	L1	169269.815	994.255	9.381	6-28-11
6		661	L5	169279.136	995.312	10.955	3-50-12
7		646	L6	169290.066	996.045	17.714	90-42-53
8		776	L17-1	169289.845	1013.758	2.674	178-09-26
9		626	L17	169287.172	1013.844	24.218	183-13-26
1		83	H2975	169262.992	1012.482		

面積= 429.7020525㎡
坪数= 129.9848709坪

一筆座標面積計算書

大字 和田目

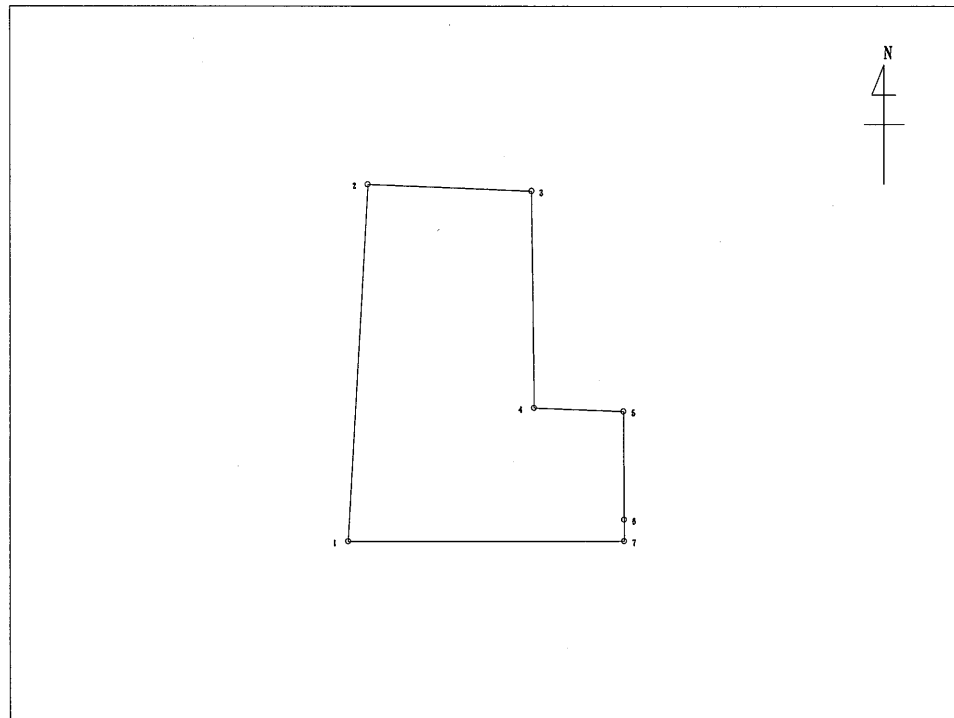
字 和泉新田

甲1003-1番地

旧地目 () →地目 (田)

所有者 _____

一筆略図 (2008年 5月)

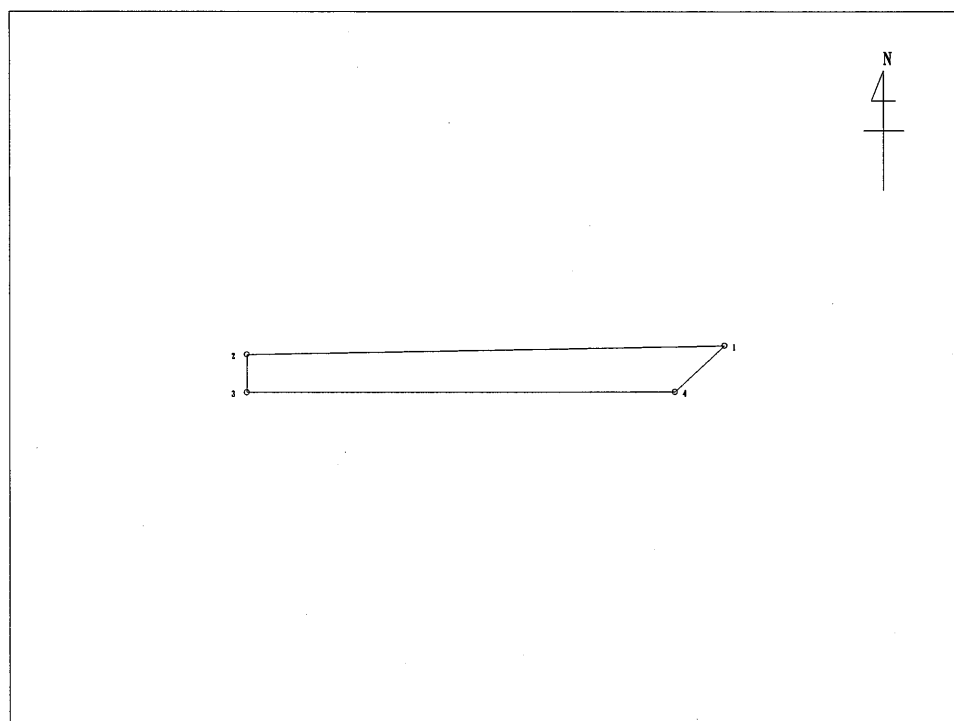


NO	地籍図番号	登録NO	点名	X	Y	距離	方向角
				[m]	[m]	[m]	[° ' "]
1	G24-3	83	H2975	169262.992	1012.482	24.218	3-13-26
2		626	L17	169287.172	1013.844	11.046	92-18-32
3		862	L16-1	169286.727	1024.881	14.703	179-22-49
4		866	L18-2	169272.025	1025.040	6.059	92-17-55
5		867	L18-1	169271.782	1031.094	7.337	179-42-40
6		875	L19-2	169264.445	1031.131	1.459	179-43-30
7		618	L19	169262.986	1031.138	18.656	270-01-06
1		83	H2975	169262.992	1012.482		

面積= 337.6913125 m²
 坪数= 102.151622 坪

一筆座標面積計算書

大字 和田目 字 和泉新田 甲1005-1番地
 旧地目 () → 地目 (畑)
 所有者 _____
 一筆略図 (2008年 5月)



NO	地籍図番号	登録NO	点名	X [m]	Y [m]	距離 [m]	方向角 [° ' "]
1	G24-3	81	H2969	169264.766	1049.441	18.313	268-59-44
2		875	L19-2	169264.445	1031.131	1.459	179-43-30
3		618	L19	169262.986	1031.138	16.393	90-01-15
4		82	H2971	169262.980	1047.531	2.615	46-55-18
1		81	H2969	169264.766	1049.441		
						面積=	28.0029475 m ²
						坪数=	8.470892 坪

一筆座標面積計算書 (世界測地系：旧区画)

大字 和田目

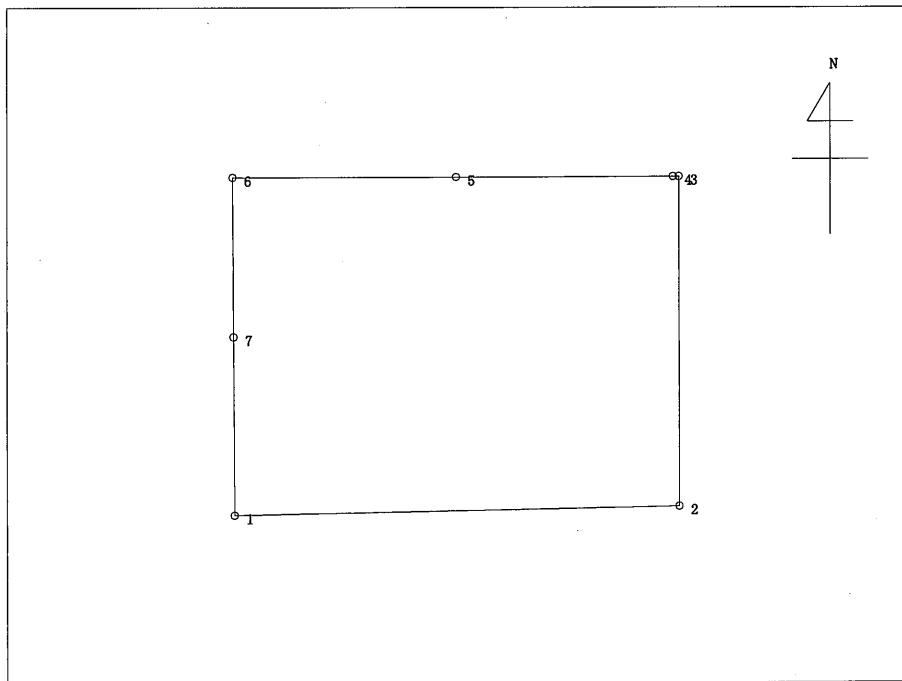
字 和泉新田

甲1006番地

旧地目 () → 地目 (田)

所有者 _____

一筆略図 (年 月)

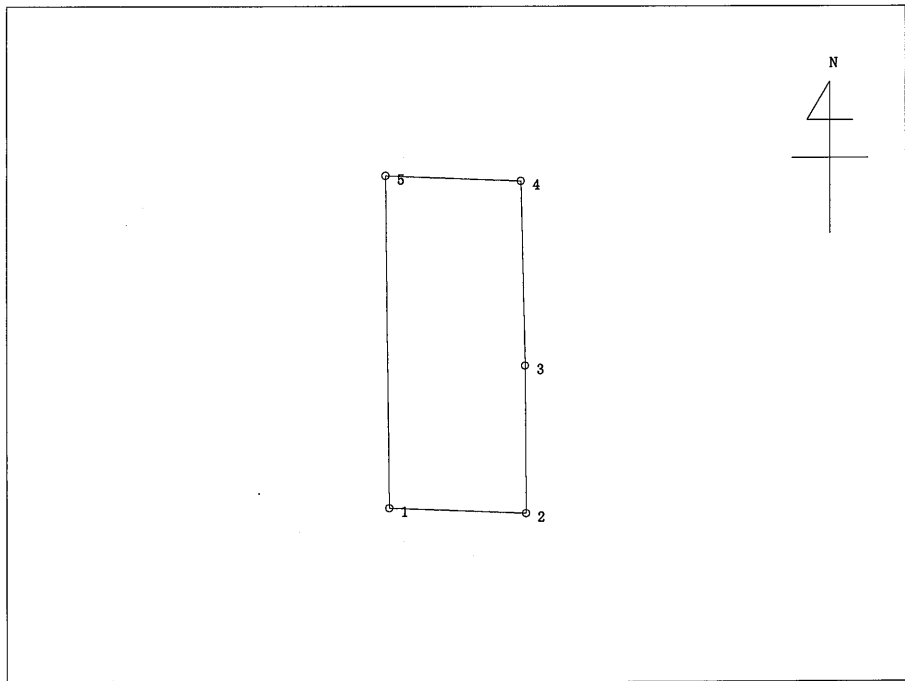


NO	地籍図番号	登録NO	点名	X [m]	Y [m]	距離 [m]	方向角 [° ' "]
1	G24-3	875	L19-2	169264.445	1031.131	18.313	88-59-44
2		81	H2969	169264.766	1049.441	13.564	359-56-12
3		692	L20-1	169278.330	1049.426	0.239	270-00-00
4		615	L20	169278.330	1049.187	8.928	269-58-04
5		777	KL21-1	169278.325	1040.259	9.198	269-57-45
6		617	L18	169278.319	1031.061	6.537	179-42-39
7		867	L18-1	169271.782	1031.094	7.337	179-42-40
1		875	L19-2	169264.445	1031.131		

面積= 251.5841950m²
坪数= 76.1042190坪

一筆座標面積計算書 (世界測地系：旧区画)

大字 和田目 字 和泉新田 甲1007番地
 旧地目 () → 地目 (畑)
 所有者 _____
 一筆略図 (年 月)



NO	地籍図番号	登録NO	点名	X [m]	Y [m]	距離 [m]	方向角 [° ' "]
1	G24-3	866	L18-2	169272.025	1025.040	6.059	92-17-55
2		867	L18-1	169271.782	1031.094	6.537	359-42-39
3		617	L18	169278.319	1031.061	8.169	358-42-08
4		621	L16	169286.486	1030.876	6.000	272-18-07
5		862	L16-1	169286.727	1024.881	14.703	179-22-49
1		866	L18-2	169272.025	1025.040		

面積= 89.0025235m²
 坪数= 26.9232634坪

一筆座標面積計算書 (世界測地系：旧区画)

大字 和田目

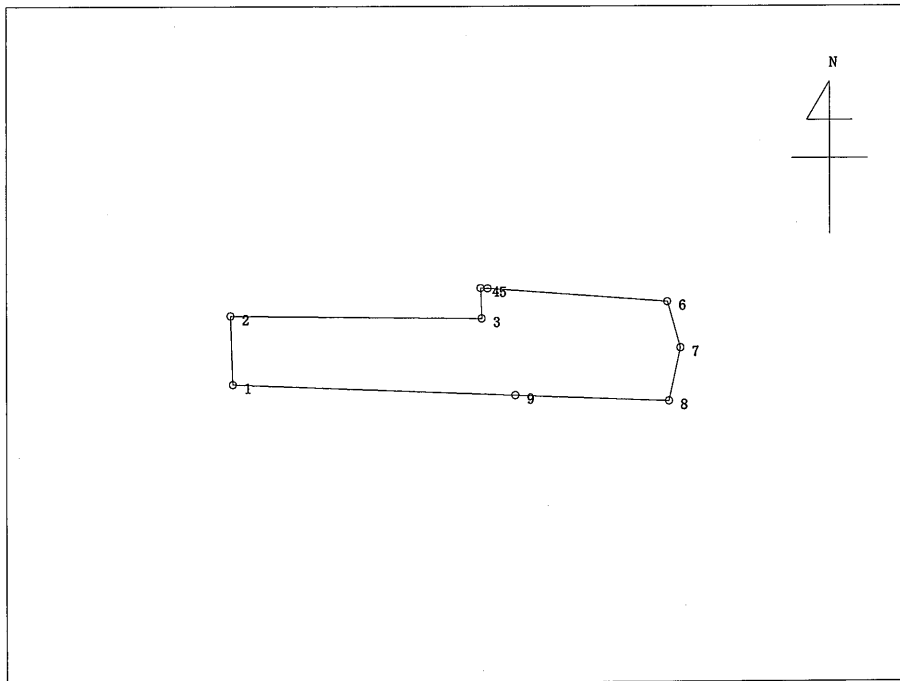
字 和泉新田

甲1010番地

旧地目 () →地目 (畑)

所有者 _____

一筆略図 (年 月)



NO	地籍図番号	登録NO	点名	X [m]	Y [m]	距離 [m]	方向角 [° ' "]
1	G24-3	626	L17	169287.172	1013.844	2.674	358-09-26
2		776	L17-1	169289.845	1013.758	9.815	90-43-05
3		625	L13	169289.722	1023.572	1.187	357-43-50
4		623	L11	169290.908	1023.525	0.279	92-52-22
5		624	L12	169290.894	1023.804	7.033	94-22-46
6		619	L14	169290.357	1030.816	1.874	164-08-49
7		620	L15	169288.554	1031.328	2.117	192-19-45
8		621	L16	169286.486	1030.876	6.000	272-18-07
9		862	L16-1	169286.727	1024.881	11.046	272-18-32
1		626	L17	169287.172	1013.844		

面積= 57.4806950m²
坪数= 17.3879102坪

一筆座標面積計算書 (世界測地系：旧区画)

大字 和田目

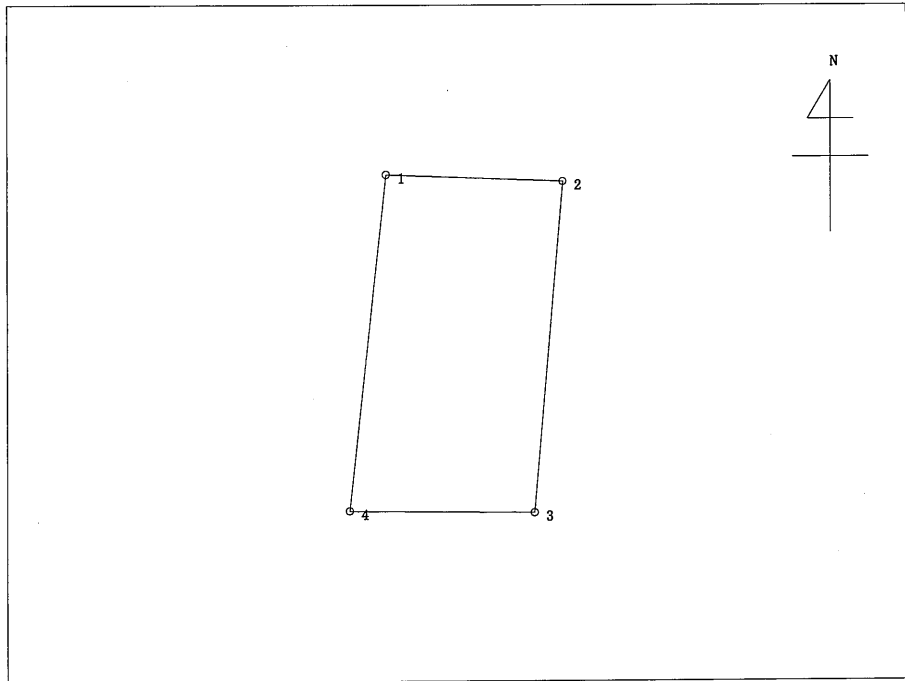
字 和泉新田

甲1011番地

旧地目 () → 地目 (畑)

所有者 _____

一筆略図 (年 月)



NO	地籍図番号	登録NO	点名	X [m]	Y [m]	距離 [m]	方向角 [° ' "]
1	G24-3	653	L31	169307.036	997.879	8.298	92-13-26
2		954	A294	169306.714	1006.171	15.579	184-55-51
3		955	A295	169291.193	1004.832	8.670	270-34-54
4		647	L7	169291.281	996.162	15.848	6-13-11
1		653	L31	169307.036	997.879		

面積= 132.9391180m²
坪数= 40.2140832坪

一筆座標面積計算書 (世界測地系：旧区画)

大字 和田目

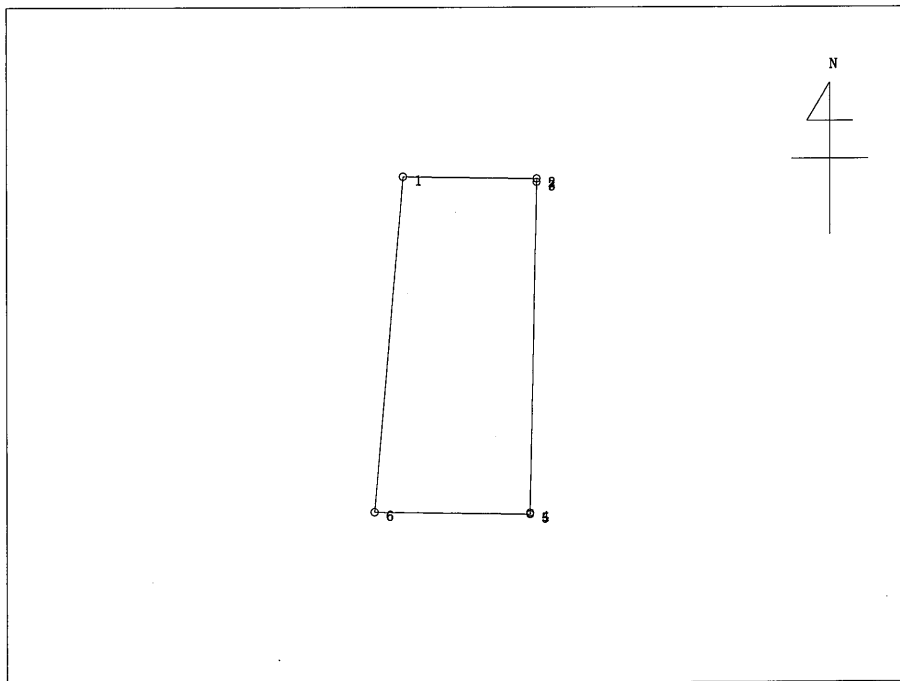
字 和泉新田

甲1012番地

旧地目 () →地目 (畑)

所有者 _____

一筆略図 (年 月)

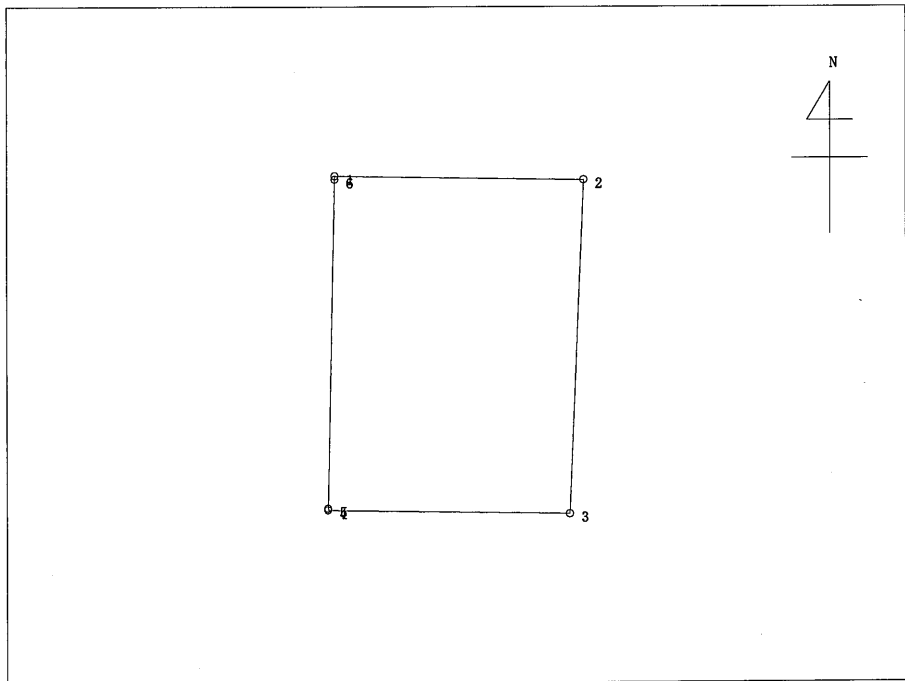


NO	地籍図番号	登録NO	点名	X [m]	Y [m]	距離 [m]	方向角 [° ' "]
1	G24-3	954	A294	169306.714	1006.171	6.194	90-58-50
2		997	A293-1	169306.608	1012.364	0.156	181-06-06
3		953	A293	169306.452	1012.361	15.309	181-12-59
4		956	A296	169291.146	1012.036	0.077	181-29-16
5		998	A296-1	169291.069	1012.034	7.203	270-59-11
6		955	A295	169291.193	1004.832	15.579	4-55-51
1		954	A294	169306.714	1006.171		

面積= 104.1133675m²
坪数= 31.4942937坪

一筆座標面積計算書 (世界測地系：旧区画)

大字 和田目 字 和泉新田 甲1013番地
 旧地目 () → 地目 (畑)
 所有者 _____
 一筆略図 (年 月)



NO	地籍図番号	登録NO	点名	X [m]	Y [m]	距離 [m]	方向角 [° ' "]
1	G24-3	997	A293-1	169306.608	1012.364	11.607	90-55-41
2		627	L25	169306.420	1023.969	15.558	182-25-53
3		622	L10	169290.876	1023.309	11.277	270-58-50
4		998	A296-1	169291.069	1012.034	0.077	1-29-16
5		956	A296	169291.146	1012.036	15.309	1-12-59
6		953	A293	169306.452	1012.361	0.156	1-06-06
1		997	A293-1	169306.608	1012.364		

面積= 177.8838325 m²
 坪数= 53.8098593 坪

一筆座標面積計算書 (世界測地系：旧区画)

大字 和田目

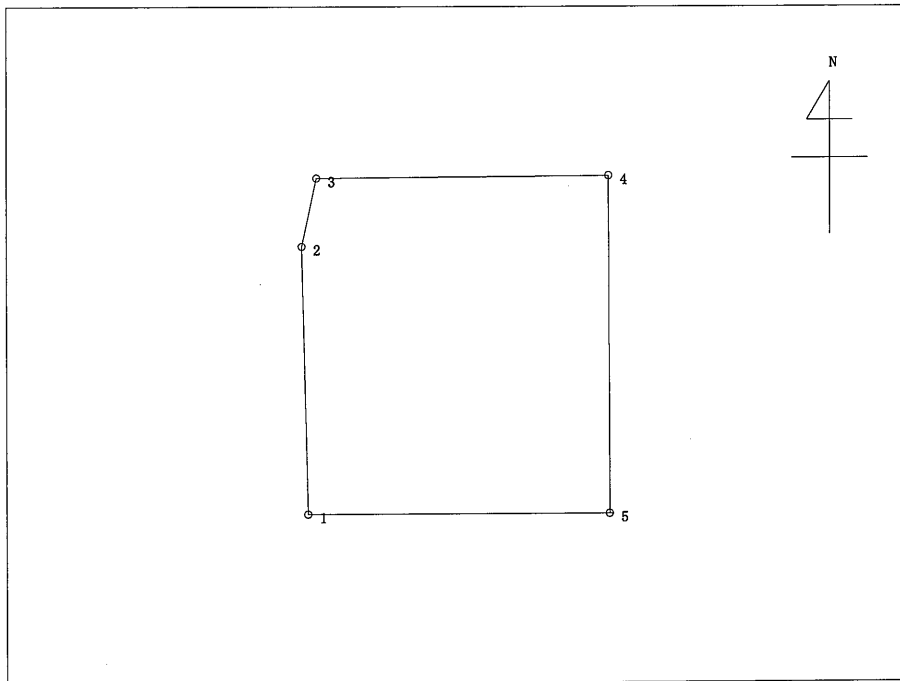
字 和泉新田

甲1014番地

旧地目 () →地目 (畑)

所有者 _____

一筆略図 (年 月)



NO	地籍図番号	登録NO	点名	X [m]	Y [m]	距離 [m]	方向角 [° ' "]
1	G24-3	617	L18	169278.319	1031.061	8.169	358-42-08
2		621	L16	169286.486	1030.876	2.117	12-19-45
3		620	L15	169288.554	1031.328	8.910	89-36-28
4		616	L21	169288.615	1040.238	10.290	179-52-59
5		777	KL21-1	169278.325	1040.259	9.198	269-57-45
1		617	L18	169278.319	1031.061		

面積= 94.9495865m²
坪数= 28.7222499坪

一筆座標面積計算書 (世界測地系：旧区画)

大字 和田目

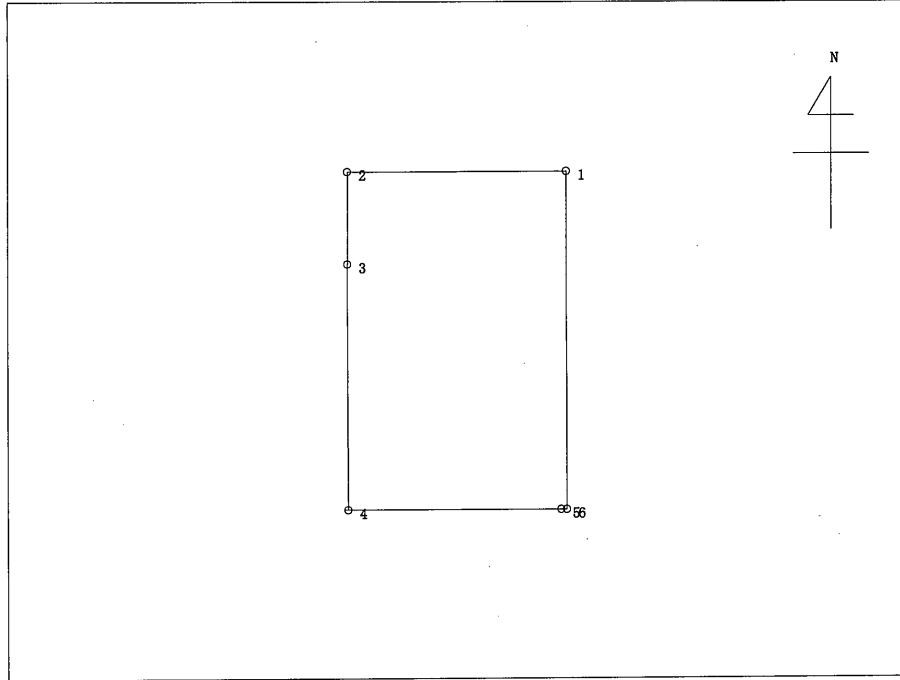
字 和泉新田

甲1015番地

旧地目 () → 地目 (田)

所有者 _____

一筆略図 (年 月)



NO	地籍図番号	登録NO	点名	X [m]	Y [m]	距離 [m]	方向角 [° ' "]
1	G24-3	1060	L21-2	169292.475	1049.409	9.179	269-57-45
2		1061	L21-1	169292.469	1040.230	3.854	179-52-52
3		616	L21	169288.615	1040.238	10.290	179-52-59
4		777	KL21-1	169278.325	1040.259	8.928	89-58-04
5		615	L20	169278.330	1049.187	0.239	90-00-00
6		692	L20-1	169278.330	1049.426	14.145	359-55-52
1		1060	L21-2	169292.475	1049.409		

面積= 129.7463345㎡
坪数= 39.2482662坪

一筆座標面積計算書 (世界測地系：旧区画)

大字 和田目

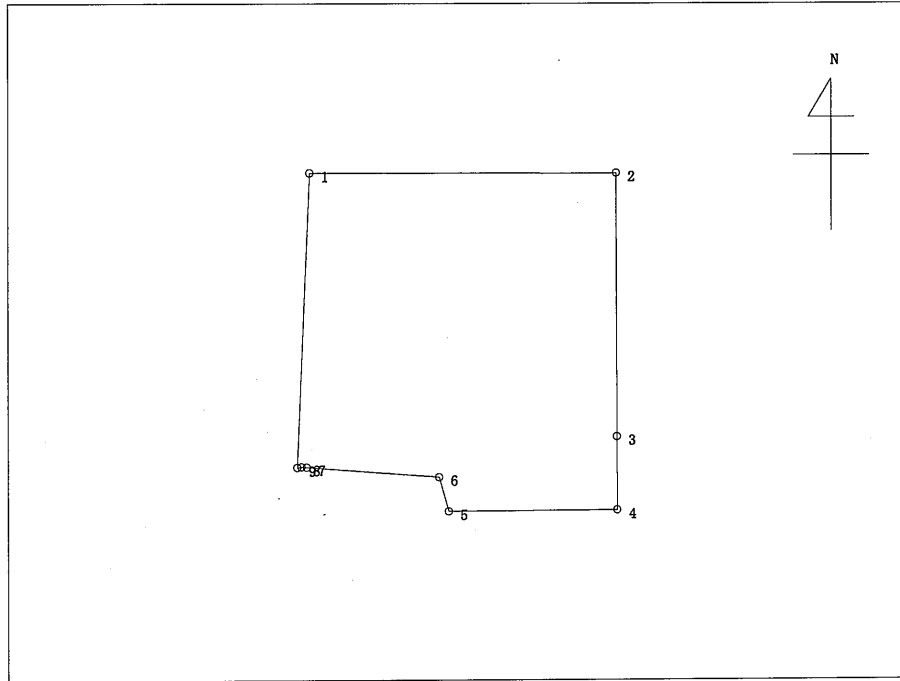
字 和泉新田

甲1016番地

旧地目 () → 地目 (田)

所有者 _____

一筆略図 (年 月)



NO	地籍図番号	登録NO	点名	X [m]	Y [m]	距離 [m]	方向角 [° ' "]
1	G24-3	627	L25	169306.420	1023.969	16.233	90-05-05
2		634	L24	169306.396	1040.202	13.927	179-53-05
3		1061	L21-1	169292.469	1040.230	3.854	179-52-52
4		616	L21	169288.615	1040.238	8.910	269-36-28
5		620	L15	169288.554	1031.328	1.874	344-08-49
6		619	L14	169290.357	1030.816	7.033	274-22-46
7		624	L12	169290.894	1023.804	0.279	272-52-22
8		623	L11	169290.908	1023.525	0.218	261-34-23
9		622	L10	169290.876	1023.309	15.558	2-25-53
1		627	L25	169306.420	1023.969		

面積= 280.3880220m²
坪数= 84.8173767坪

一筆座標面積計算書 (世界測地系：旧区画)

大字 和田目

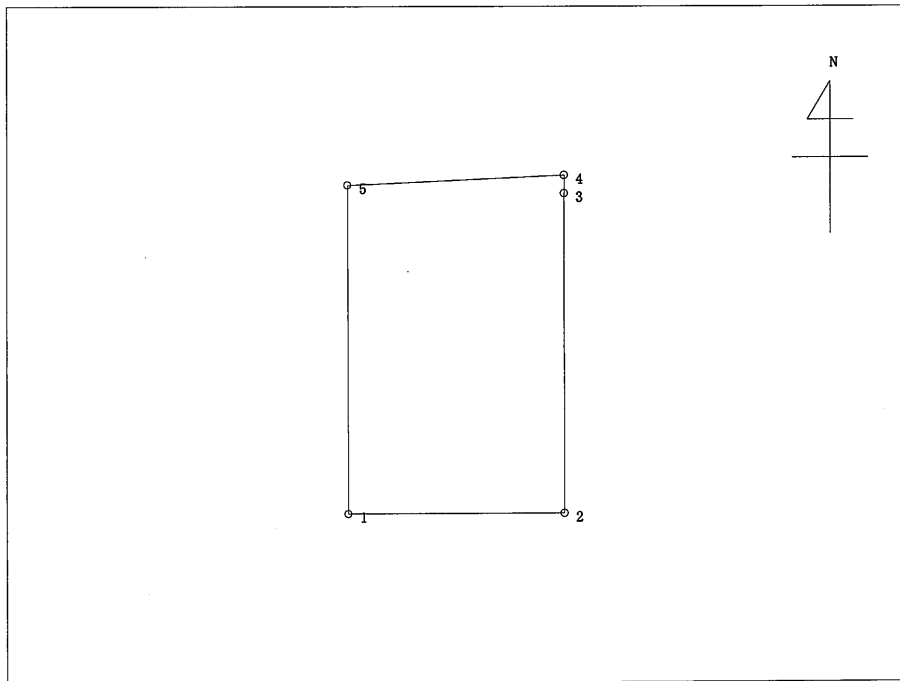
字 和泉新田

甲1017番地

旧地目 () →地目 (田)

所有者 _____

一筆略図 (年 月)



NO	地籍図番号	登録NO	点名	X [m]	Y [m]	距離 [m]	方向角 [° ' "]
1	G24-3	1061	L21-1	169292.469	1040.230	9.179	89-57-45
2		1060	L21-2	169292.475	1049.409	13.558	359-56-12
3		80	H2968	169306.033	1049.394	0.766	359-46-32
4		693	L22-1	169306.799	1049.391	9.198	267-29-20
5		634	L24	169306.396	1040.202	13.927	179-53-05
1		1061	L21-1	169292.469	1040.230		

面積= 129.7478875m²
坪数= 39.2487360坪

一筆座標面積計算書 (世界測地系：旧区画)

大字 和田目

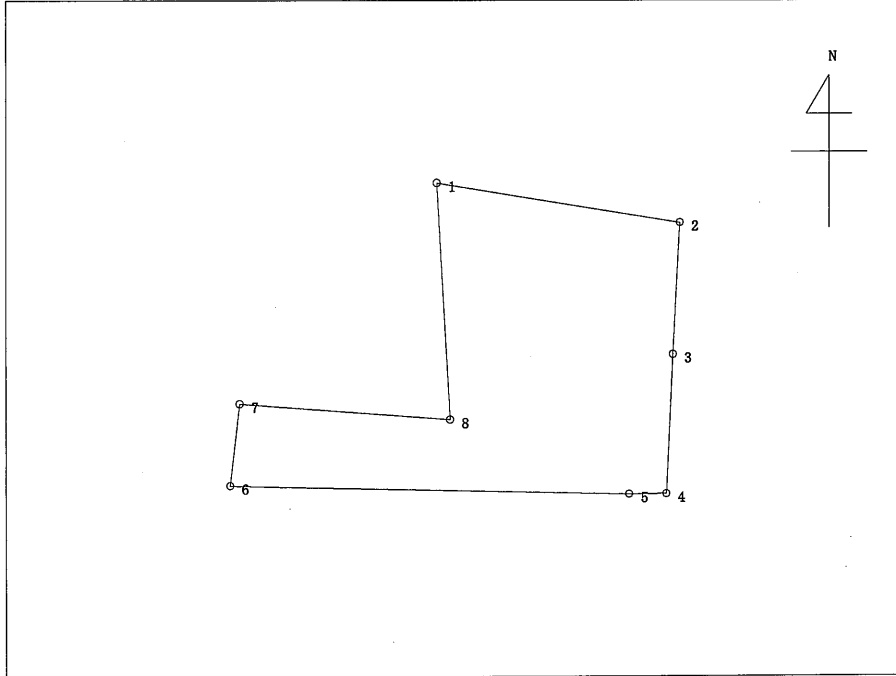
字 和泉新田

甲1018番地

旧地目 () →地目 (畑)

所有者 _____

一筆略図 (年 月)

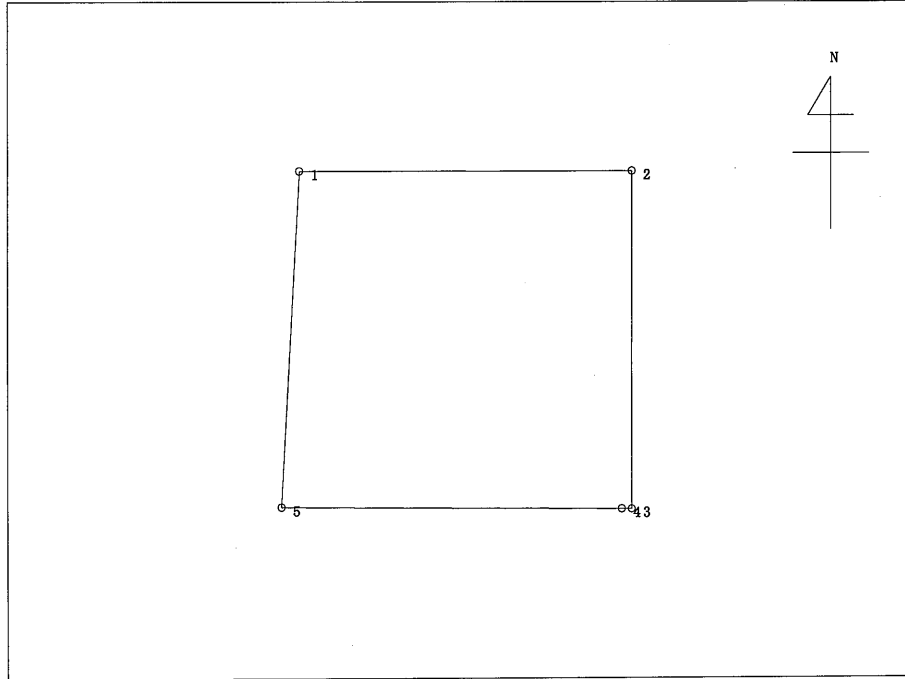


NO	地籍図番号	登録NO	点名	X [m]	Y [m]	距離 [m]	方向角 [° ' "]
1	G24-3	638	L60	169328.471	1011.483	15.999	99-15-56
2		632	L59	169325.895	1027.273	8.549	183-05-03
3		631	L56	169317.358	1026.813	9.089	182-44-35
4		629	L27	169308.279	1026.378	2.416	269-28-42
5		630	L28	169308.257	1023.962	25.924	271-19-58
6		654	L32	169308.860	998.045	5.363	6-39-36
7		952	A279	169314.187	998.667	13.716	94-27-26
8		951	A278	169313.121	1012.342	15.374	356-47-49
1		638	L60	169328.471	1011.483		

面積= 347.9315030m²
坪数= 105.2492797坪

一筆座標面積計算書 (世界測地系：旧区画)

大字 和田目 字 和泉新田 甲1020番地
 旧地目 () → 地目 (畑)
 所有者 _____
 一筆略図 (年 月)

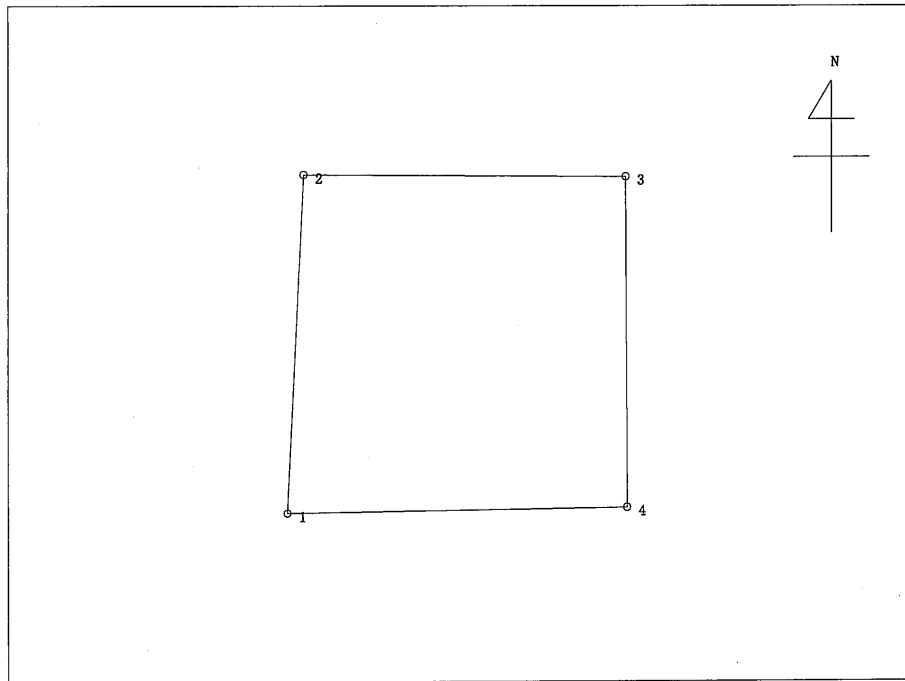


NO	地籍図番号	登録NO	点名	X [m]	Y [m]	距離 [m]	方向角 [° ' "]
1	G24-3	632	L59	169325.895	1027.273	8.468	90-03-15
2		877	L59-1	169325.887	1035.741	8.588	180-03-12
3		633	L57	169317.299	1035.733	0.254	270-27-04
4		1056	L57-1	169317.301	1035.479	8.666	270-22-37
5		631	L56	169317.358	1026.813	8.549	3-05-03
1		632	L59	169325.895	1027.273		

面積= 74.4487870m²
 坪数= 22.5207581坪

一筆座標面積計算書 (世界測地系：旧区画)

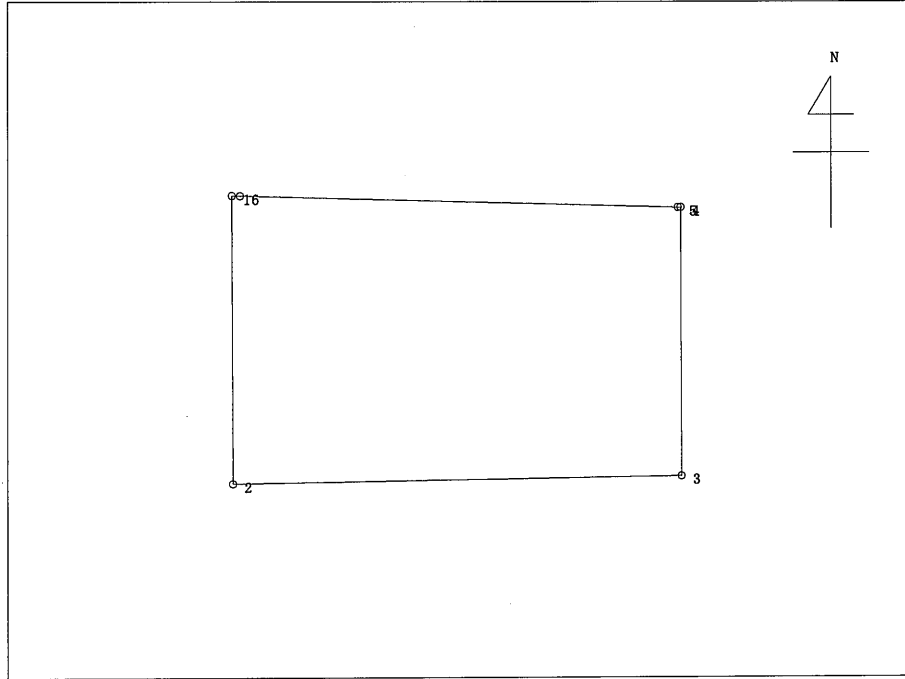
大字 和田目 字 和泉新田 甲1021番地
 旧地目 () → 地目 (畑)
 所有者 _____
 一筆略図 (年 月)



NO	地籍図番号	登録NO	点名	X [m]	Y [m]	距離 [m]	方向角 [° ' "]
1	G24-3	629	L27	169308.279	1026.378	9.089	2-44-35
2		631	L56	169317.358	1026.813	8.666	90-22-37
3		1056	L57-1	169317.301	1035.479	8.878	179-46-04
4		1057	L57-2	169308.423	1035.515	9.138	269-05-50
1		629	L27	169308.279	1026.378		
						面積=	79.9134395m ²
						坪数=	24.1738154坪

一筆座標面積計算書 (世界測地系：旧区画)

大字 和田目 字 和泉新田 甲1022番地
 旧地目 () →地目 (田)
 所有者 _____
 一筆略図 (年 月)

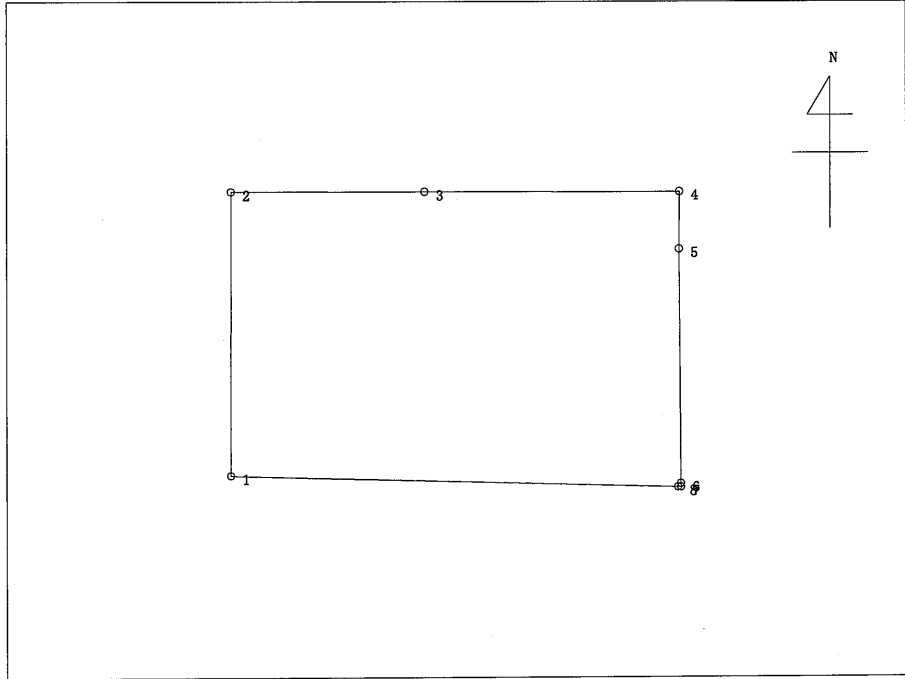


NO	地籍図番号	登録NO	点名	X [m]	Y [m]	距離 [m]	方向角 [° ' "]
1	G24-3	1056	L57-1	169317.301	1035.479	8.878	179-46-04
2		1057	L57-2	169308.423	1035.515	13.870	89-06-13
3		694	L23-1	169308.640	1049.383	8.285	359-45-54
4		695	L58-1	169316.925	1049.349	0.085	271-20-52
5		637	L58	169316.927	1049.264	13.536	271-34-29
6		633	L57	169317.299	1035.733	0.254	270-27-04
1		1056	L57-1	169317.301	1035.479		

面積= 119.0456440m²
 坪数= 36.0113073坪

一筆座標面積計算書 (世界測地系：旧区画)

大字 和田目 字 和泉新田 甲1023番地
 旧地目 () → 地目 (田)
 所有者 _____
 一筆略図 (年 月)



NO	地籍図番号	登録NO	点名	X [m]	Y [m]	距離 [m]	方向角 [° ' "]
1	G24-3	633	L57	169317.299	1035.733	8.588	0-03-12
2		877	L59-1	169325.887	1035.741	5.856	90-03-31
3		881	L59-3	169325.881	1041.597	7.707	90-03-07
4		879	L59-2	169325.874	1049.304	1.739	180-15-49
5		78	H2965	169324.135	1049.296	7.103	179-34-21
6		79	H2967	169317.032	1049.349	0.107	180-00-00
7		695	L58-1	169316.925	1049.349	0.085	271-20-52
8		637	L58	169316.927	1049.264	13.536	271-34-29
1		633	L57	169317.299	1035.733		

面積= 119.0835170m²
 坪数= 36.0227639坪

一筆座標面積計算書 (世界測地系：旧区画)

大字 和田目

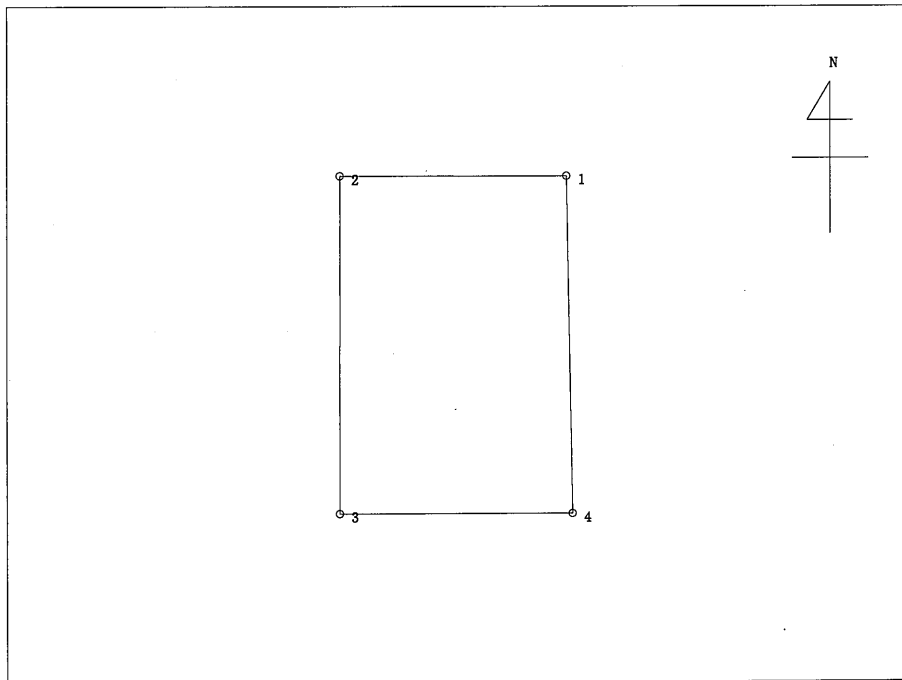
字 和泉新田

甲1024番地

旧地目 () → 地目 (畑)

所有者 _____

一筆略図 (年 月)



NO	地籍図番号	登録NO	点名	X [m]	Y [m]	距離 [m]	方向角 [° ' "]
1	G24-3	1052	L59-6	169334.367	1041.453	5.704	270-03-01
2		1053	L59-7	169334.372	1035.749	8.485	180-03-14
3		877	L59-1	169325.887	1035.741	5.856	90-03-31
4		881	L59-3	169325.881	1041.597	8.487	359-01-40
1		1052	L59-6	169334.367	1041.453		

面積= 49.0458160m²
坪数= 14.8363593坪

一筆座標面積計算書 (世界測地系：旧区画)

大字 和田目

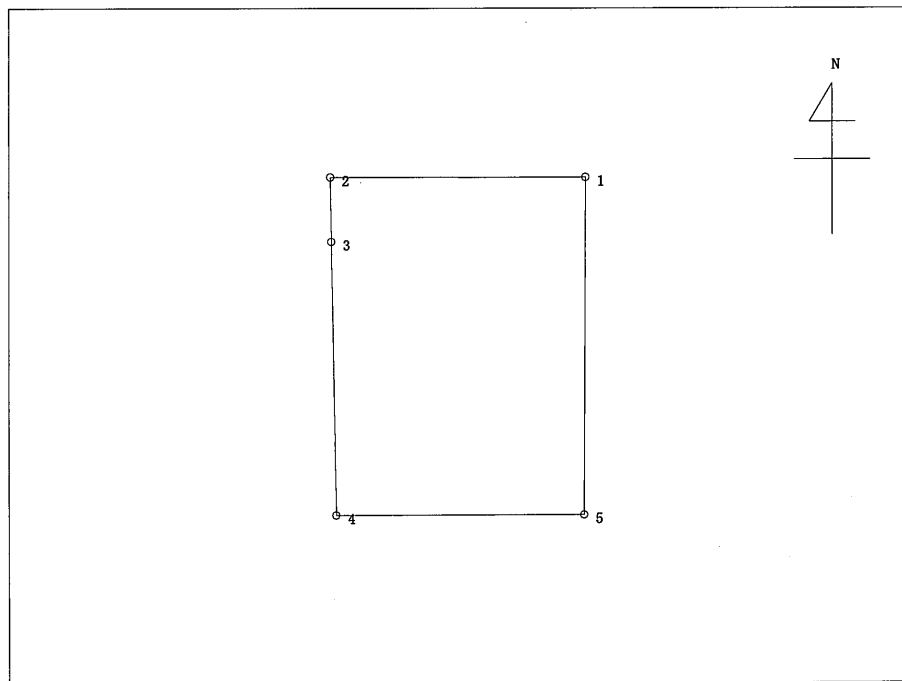
字 和泉新田

甲1025番地

旧地目 () → 地目 (田)

所有者 _____

一筆略図 (年 月)



NO	地籍図番号	登録NO	点名	X [m]	Y [m]	距離 [m]	方向角 [° ' "]
1	G24-3	886	L59-4	169336.361	1049.355	7.935	270-03-02
2		887	L59-5	169336.368	1041.420	2.001	179-03-19
3		1052	L59-6	169334.367	1041.453	8.487	179-01-40
4		881	L59-3	169325.881	1041.597	7.707	90-03-07
5		879	L59-2	169325.874	1049.304	10.487	0-16-43
1		886	L59-4	169336.361	1049.355		

面積= 82.0224390m²
坪数= 24.8117878坪

一筆座標面積計算書 (世界測地系：旧区画)

大字 和田目

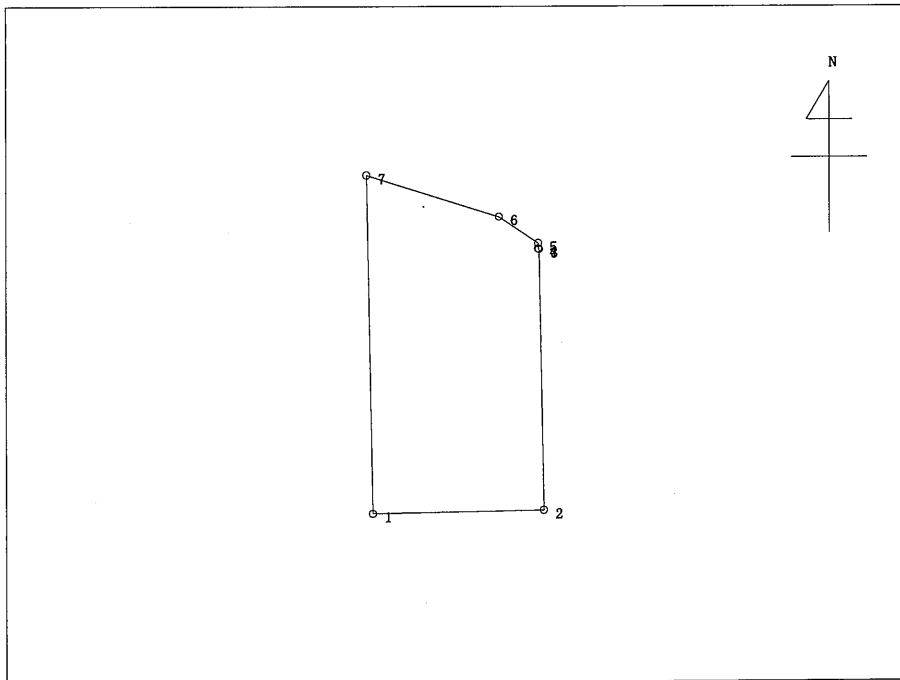
字 和泉新田

甲1026番地

旧地目 () →地目 (田)

所有者 _____

一筆略図 (年 月)



NO	地籍図番号	登録NO	点名	X [m]	Y [m]	距離 [m]	方向角 [° ' "]
1	G24-3	816	L70-3	169346.703	1041.244	8.000	88-58-07
2		817	L70-4	169346.847	1049.243	12.182	359-01-35
3		89	H3004	169359.027	1049.036	0.051	294-32-16
4		586	L67	169359.048	1048.990	0.244	1-52-40
5		587	L68	169359.292	1048.998	2.222	304-27-19
6		589	L70	169360.549	1047.166	6.488	287-26-07
7		811	L70-2	169362.493	1040.976	15.792	179-01-39
1		816	L70-3	169346.703	1041.244		

面積= 115.0041810m²
坪数= 34.7887648坪

一筆座標面積計算書 (世界測地系：旧区画)

大字 和田目

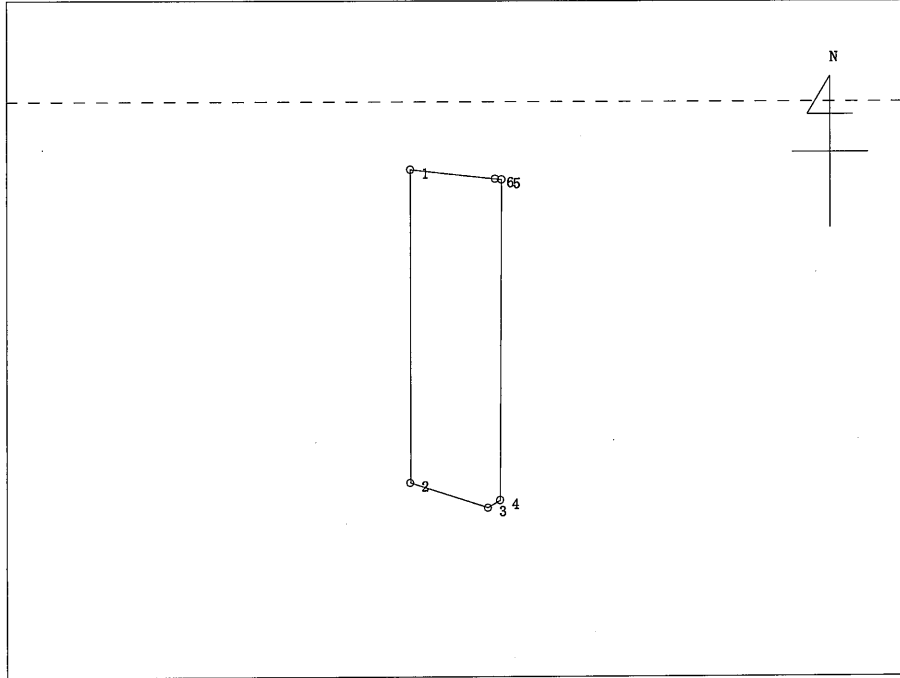
字 和泉新田

甲1027番地

旧地目 () →地目 (畑)

所有者 _____

一筆略図 (年 月)



NO	地籍図番号	登録NO	点名	X [m]	Y [m]	距離 [m]	方向角 [° ' "]
1	G24-3	967	A276	169396.797	1040.568	30.023	180-03-05
2		786	L120-1	169366.774	1040.541	7.843	107-53-40
3		593	L73	169364.364	1048.005	1.376	58-38-36
4		87	H3002	169365.080	1049.180	30.768	0-19-20
5		987	A277-1	169395.848	1049.353	0.625	276-09-28
6		968	A277	169395.915	1048.732	8.212	276-09-58
1		967	A276	169396.797	1040.568		

面積= 269.0253660m²
坪数= 81.3801732坪

一筆座標面積計算書 (世界測地系：旧区画)

大字 和田目

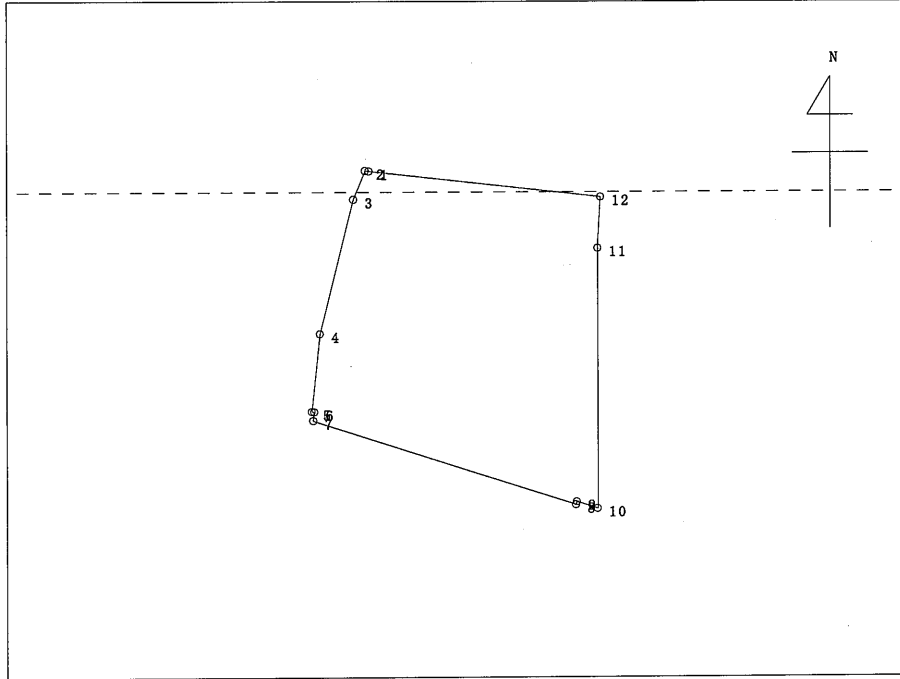
字 和泉新田

甲1028-1番地

旧地目 () →地目 (宅地)

所有者 _____

一筆略図 (年 月)



NO	地籍図番号	登録NO	点名	X [m]	Y [m]	距離 [m]	方向角 [° ' "]
1	G24-1	965	A274	169405.744	1014.136	0.428	276-26-37
2		988	A274-1	169405.792	1013.711	3.563	202-18-11
3	G24-3	531	L104	169402.496	1012.359	16.005	194-01-45
4		534	L107	169386.968	1008.479	9.038	186-07-23
5		537	L110	169377.982	1007.515	0.278	98-04-18
6		538	L111	169377.943	1007.790	1.010	185-44-20
7		545	L118	169376.938	1007.689	31.854	107-45-54
8		594	L119	169367.219	1038.024	0.350	17-17-43
9		595	L120	169367.553	1038.128	2.536	107-53-31
10		786	L120-1	169366.774	1040.541	30.023	0-03-05
11		967	A276	169396.797	1040.568	5.947	3-13-10
12		966	A275	169402.735	1040.902	26.935	276-24-51
1	G24-1	965	A274	169405.744	1014.136		

面積= 1018.1713885m²
坪数= 307.9968450坪

一筆座標面積計算書 (世界測地系：旧区画)

大字 和田目

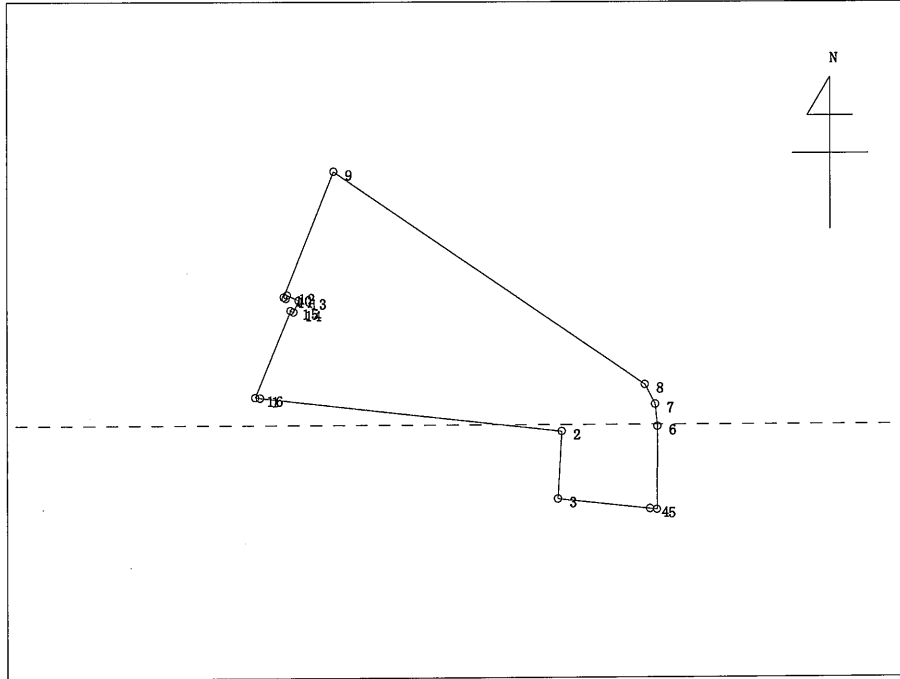
字 和泉新田

甲1029番地

旧地目 () →地目 (田)

所有者 _____

一筆略図 (年 月)

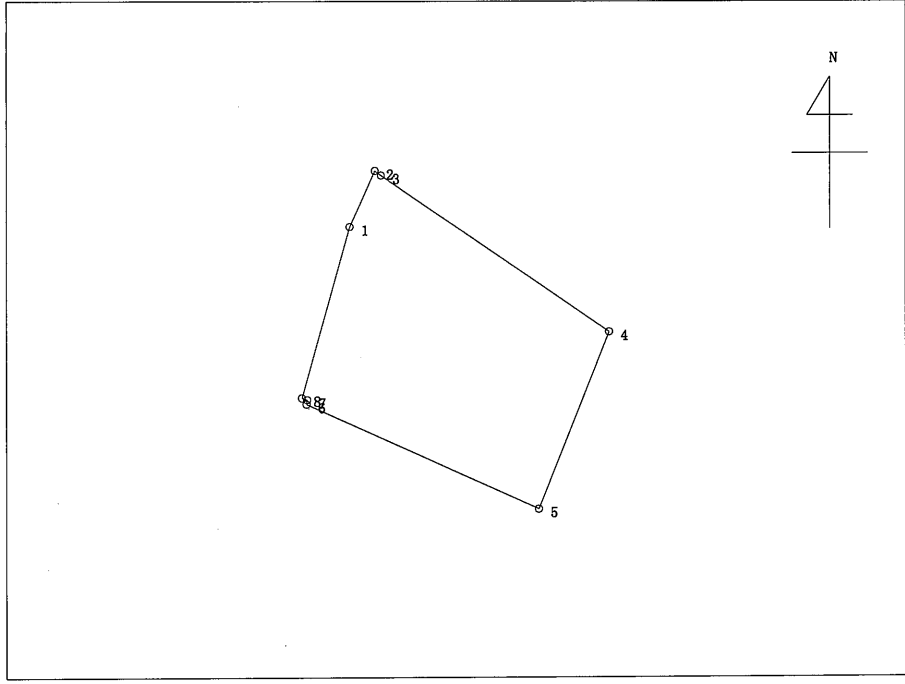


NO	地籍図番号	登録NO	点名	X [m]	Y [m]	距離 [m]	方向角 [° ' "]
1	G24-1	965	A274	169405.744	1014.136	26.935	96-24-51
2	G24-3	966	A275	169402.735	1040.902	5.947	183-13-10
3		967	A276	169396.797	1040.568	8.212	96-09-58
4		968	A277	169395.915	1048.732	0.625	96-09-28
5		987	A277-1	169395.848	1049.353	7.309	0-19-17
6		86	H2998	169403.157	1049.394	1.962	354-24-52
7	G24-1	85	H2996	169405.110	1049.203	1.977	332-04-27
8		84	H2994	169406.857	1048.277	33.451	304-28-31
9		696	L77-1	169425.792	1020.701	11.991	201-44-50
10		522	L95	169414.654	1016.258	0.218	119-23-11
11		523	L96	169414.547	1016.448	0.299	20-58-57
12		524	L97	169414.826	1016.555	1.120	114-18-00
13		525	L98	169414.365	1017.576	1.106	203-30-17
14		526	L99	169413.351	1017.135	0.299	294-40-54
15		527	L100	169413.476	1016.863	8.305	202-18-13
16		988	A274-1	169405.792	1013.711	0.428	96-26-37
1		965	A274	169405.744	1014.136		

面積= 483.5476715m²
坪数= 146.2731706坪

一筆座標面積計算書 (世界測地系：旧区画)

大字 和田目 字 和泉新田 甲1030番地
 旧地目 () → 地目 (田)
 所有者 _____
 一筆略図 (年 月)

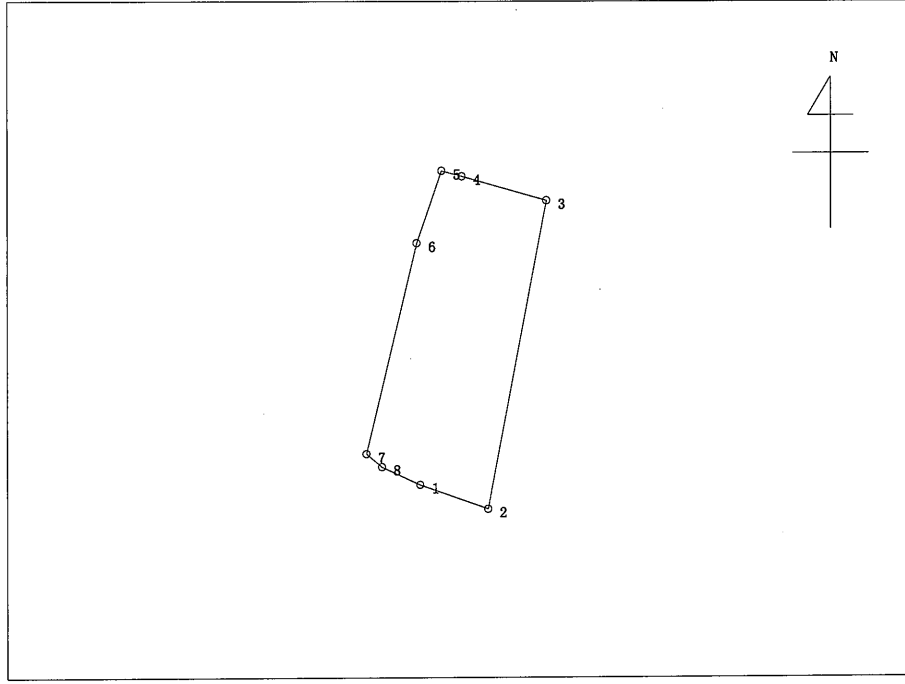


NO	地籍図番号	登録NO	点名	X [m]	Y [m]	距離 [m]	方向角 [° ' "]
1	G24-1	571	L85	169432.441	1004.320	3.876	24-09-06
2		697	L82-1	169435.978	1005.906	0.482	127-09-19
3		66	H2696	169435.687	1006.290	17.481	124-28-29
4		696	L77-1	169425.792	1020.701	11.991	201-44-50
5		522	L95	169414.654	1016.258	16.104	294-14-58
6		580	L94	169421.268	1001.575	0.283	9-09-44
7		579	L93	169421.547	1001.620	0.347	290-03-13
8		578	L92	169421.666	1001.294	11.192	15-41-12
1		571	L85	169432.441	1004.320		

面積= 233.2142390m²
 坪数= 70.5473073坪

一筆座標面積計算書 (世界測地系：旧区画)

大字 和田目 字 和泉新田 甲1035番地
 旧地目 () → 地目 (宅地)
 所有者 _____
 一筆略図 (年 月)



NO	地籍図番号	登録NO	点名	X [m]	Y [m]	距離 [m]	方向角 [° ' "]
1	G24-3	436	L179	169352.731	950.265	3.262	109-32-25
2		437	L173	169351.640	953.339	14.219	10-44-59
3		425	L234	169365.609	955.991	3.989	285-57-47
4		424	L233	169366.706	952.156	0.949	284-46-05
5		420	L229	169366.948	951.238	3.462	199-05-02
6		419	L228	169363.676	950.106	9.815	193-27-00
7		434	L181	169354.130	947.823	0.918	129-44-30
8		435	L180	169353.543	948.529	1.917	115-04-03
1		436	L179	169352.731	950.265		
						面積=	77.3251295m ²
						坪数=	23.3908517坪

一筆座標面積計算書 (世界測地系：旧区画)

大字 和田目

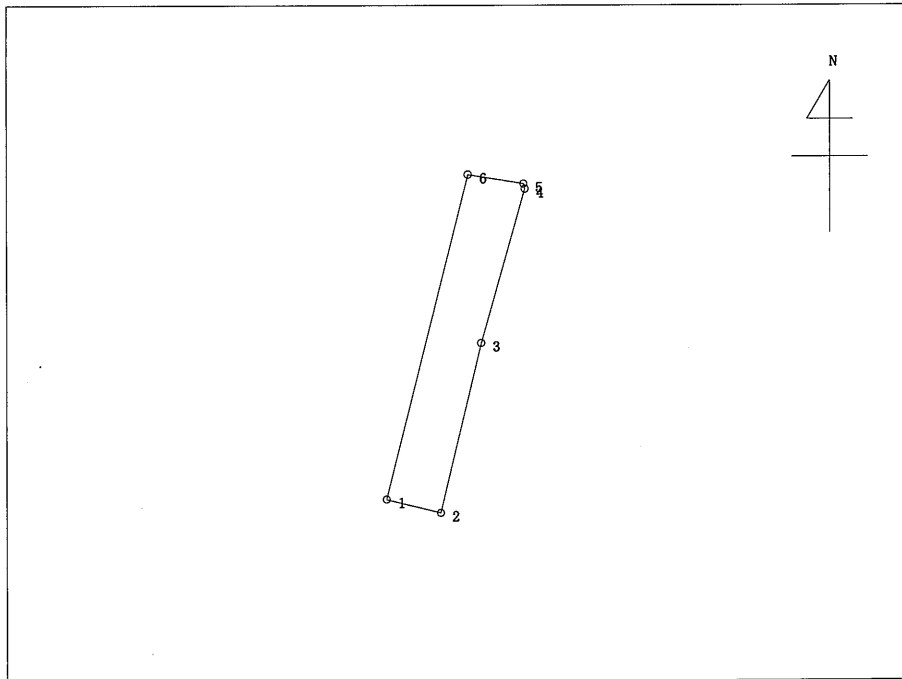
字 和泉新田

甲1036番地

旧地目 () → 地目 (畑)

所有者 _____

一筆略図 (年 月)



NO	地籍図番号	登録NO	点名	X [m]	Y [m]	距離 [m]	方向角 [° ' "]
1	G24-3	839	L227-3	169358.069	941.999	2.451	103-52-59
2		840	L227-2	169357.481	944.378	7.635	13-31-16
3		418	L227	169364.904	946.163	7.037	15-50-01
4		387	L239	169371.674	948.083	0.225	346-23-44
5		388	L240	169371.893	948.030	2.475	279-16-33
6		416	L251	169372.292	945.587	14.669	194-09-30
1		839	L227-3	169358.069	941.999		

面積= 36.0039195m²
坪数= 10.8911856坪

一筆座標面積計算書 (世界測地系：旧区画)

大字 和田目

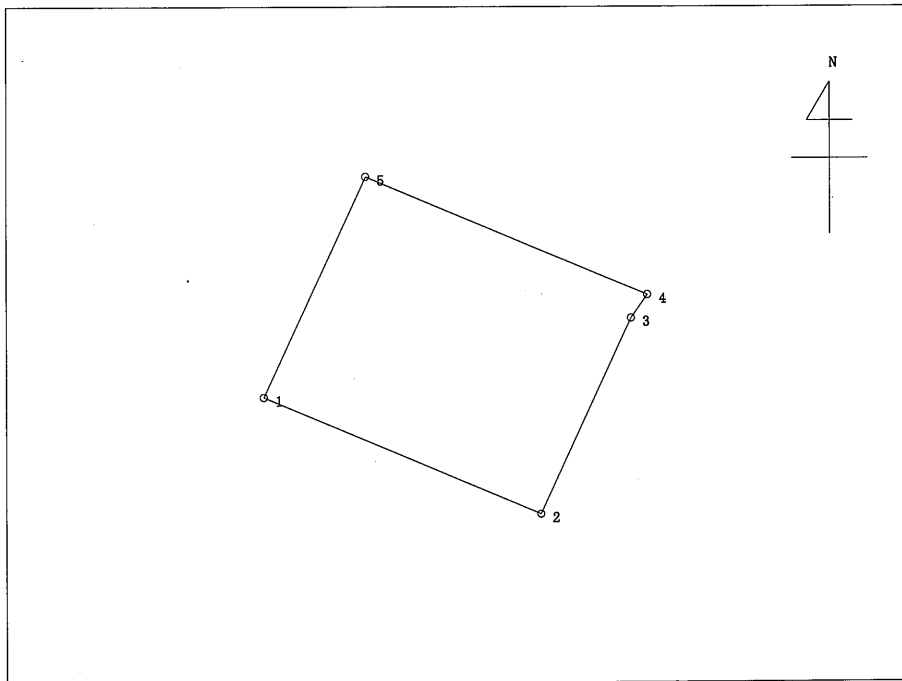
字 和泉新田

甲1037番地

旧地目 () →地目 (畑)

所有者 _____

一筆略図 (年 月)



NO	地籍図番号	登録NO	点名	X [m]	Y [m]	距離 [m]	方向角 [° ' "]
1	G24-1	1033	L294-2	169459.713	937.466	3.501	112-51-33
2		1034	L294-1	169458.353	940.692	2.506	24-47-45
3		319	L294	169460.628	941.743	0.331	34-39-05
4		60	H2676	169460.900	941.931	3.559	292-52-08
5		1029	L294-3	169462.283	938.652	2.830	204-46-20
1		1033	L294-2	169459.713	937.466		

面積= 9.9135510m²
坪数= 2.9988492坪

一筆座標面積計算書 (世界測地系：旧区画)

大字 和田目

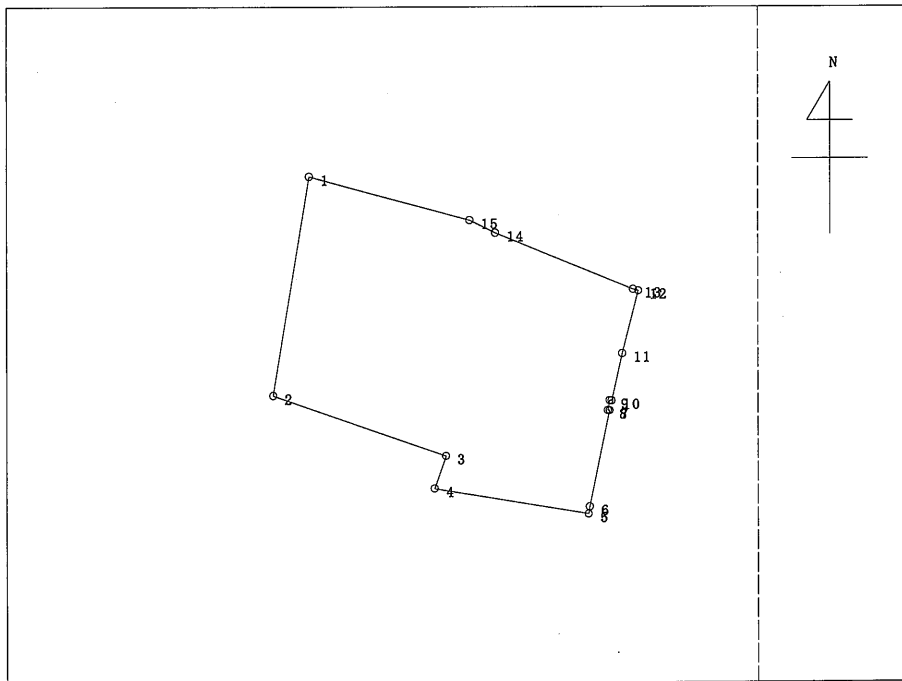
字 和泉新田

甲1447-1番地

旧地目 () →地目 (宅地)

所有者 _____

一筆略図 (年 月)



NO	地籍図番号	登録NO	点名	X [m]	Y [m]	距離 [m]	方向角 [° ' "]
1	G23-4	829	L356-2	169360.401	851.473	27.750	189-23-58
2		685	L356-1	169333.024	846.941	22.961	109-24-20
3		1081	L365-2	169325.395	868.598	4.311	199-20-34
4		1080	L356-3	169321.327	867.170	19.580	99-33-58
5		69	H2888	169318.073	886.478	0.910	9-14-04
6		252	L352	169318.971	886.624	12.324	11-43-23
7		253	L347	169331.038	889.128	0.222	272-50-12
8		254	L348	169331.049	888.906	1.275	10-01-25
9		256	L346	169332.305	889.128	0.246	99-20-51
10		255	L345	169332.265	889.371	6.068	12-47-09
11		257	L344	169338.183	890.714	8.095	14-32-15
12		261	L343	169346.019	892.746	0.688	283-52-29
13		260	L342	169346.184	892.078	18.669	292-28-22
14		214	L358	169353.320	874.827	3.610	296-27-05
15		212	L360	169354.928	871.595	20.853	285-12-57
1		829	L356-2	169360.401	851.473		

面積= 1250.2677715m²
坪数= 378.2060009坪

一筆座標面積計算書 (世界測地系：旧区画)

大字 和田目

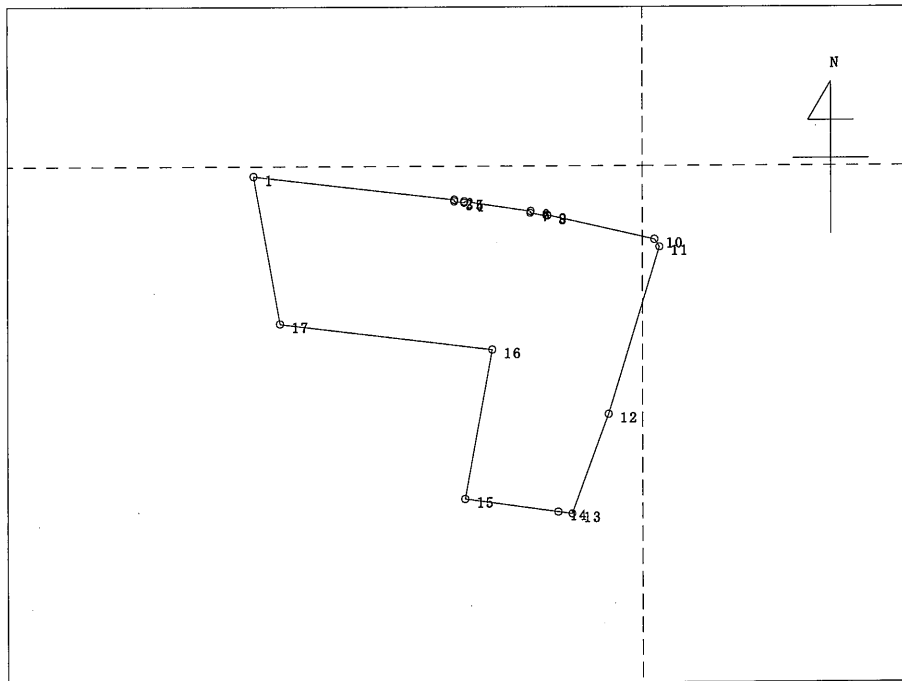
字 和泉新田

甲1448-1番地

旧地目 () →地目 (宅地)

所有者 _____

一筆略図 (年 月)



NO	地籍図番号	登録NO	点名	X [m]	Y [m]	距離 [m]	方向角 [° ' "]
1	G23-4	235	L377	169402.344	868.971	20.165	96-40-31
2		233	L390	169400.000	888.999	0.153	189-01-52
3		232	L389	169399.849	888.975	1.014	98-03-01
4		231	L388	169399.707	889.979	0.147	7-01-42
5		230	L387	169399.853	889.997	6.674	98-31-20
6		229	L384	169398.864	896.597	0.183	189-46-18
7		228	L383	169398.684	896.566	1.710	101-01-38
8		227	L382	169398.357	898.244	0.124	12-34-44
9		226	L381	169398.478	898.271	10.957	103-00-05
10	G24-3	272	L321	169396.013	908.947	0.898	147-10-36
11		271	L320	169395.258	909.434	17.427	196-59-08
12	G23-4	262	L335	169378.591	904.343	10.561	200-12-08
13		999	A273-1	169368.680	900.696	1.409	278-02-17
14		972	A273	169368.877	899.301	9.371	278-01-25
15		973	A272	169370.185	890.022	15.149	10-24-05
16		982	A271	169385.085	892.757	21.340	277-01-40
17		974	A270	169387.696	871.577	14.878	349-54-44
1		235	L377	169402.344	868.971		

面積= 714.0473645m²
坪数= 215.9993278坪

一筆座標面積計算書 (世界測地系：旧区画)

大字 和田目

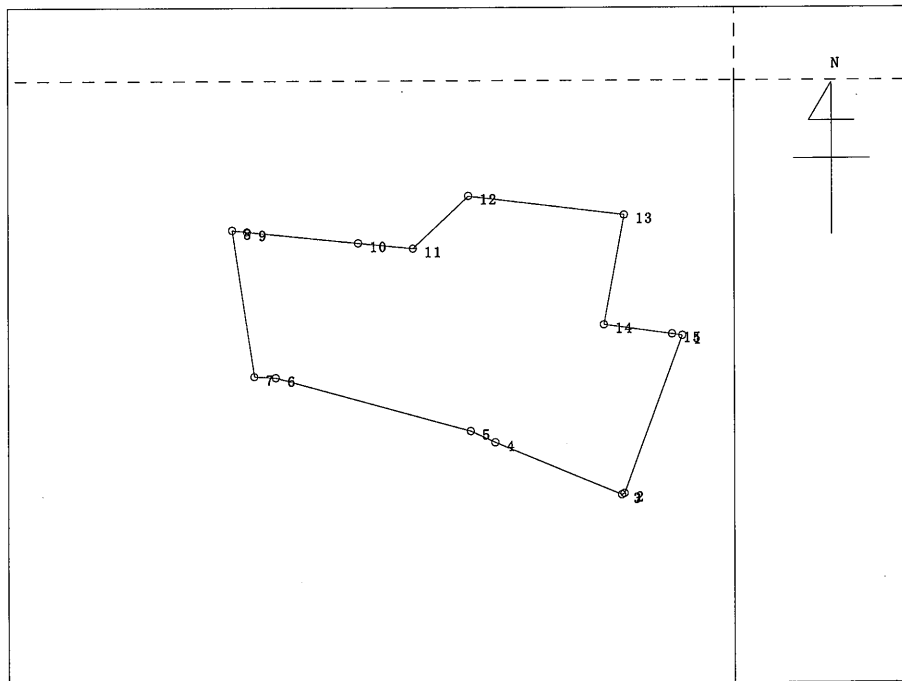
字 和泉新田

甲1448-2番地

旧地目 () →地目 (宅地)

所有者 _____

一筆略図 (年 月)



NO	地籍図番号	登録NO	点名	X [m]	Y [m]	距離 [m]	方向角 [° ' "]
1	G23-4	999	A273-1	169368.680	900.696	22.973	200-12-04
2		258	L340	169347.120	892.763	0.389	245-12-52
3		259	L341	169346.957	892.410	18.647	292-34-47
4		213	L357	169354.117	875.192	3.683	295-24-11
5		211	L359	169355.697	871.865	27.527	285-33-50
6		206	L361	169363.083	845.347	2.934	272-58-11
7		683	L363-1	169363.235	842.417	20.116	351-29-23
8		1000	A269-1	169383.130	839.440	2.050	95-54-29
9		975	A269	169382.919	841.479	15.190	95-55-16
10		1042	L373-1	169381.352	856.588	7.487	95-55-07
11		131	GG212-2	169380.580	864.035	10.369	46-39-53
12		974	A270	169387.696	871.577	21.340	97-01-40
13		982	A271	169385.085	892.757	15.149	190-24-05
14		973	A272	169370.185	890.022	9.371	98-01-25
15		972	A273	169368.877	899.301	1.409	98-02-17
1		999	A273-1	169368.680	900.696		

面積= 1499.7669065m²
坪数= 453.6794892坪

一筆座標面積計算書 (世界測地系：旧区画)

大字 和田目

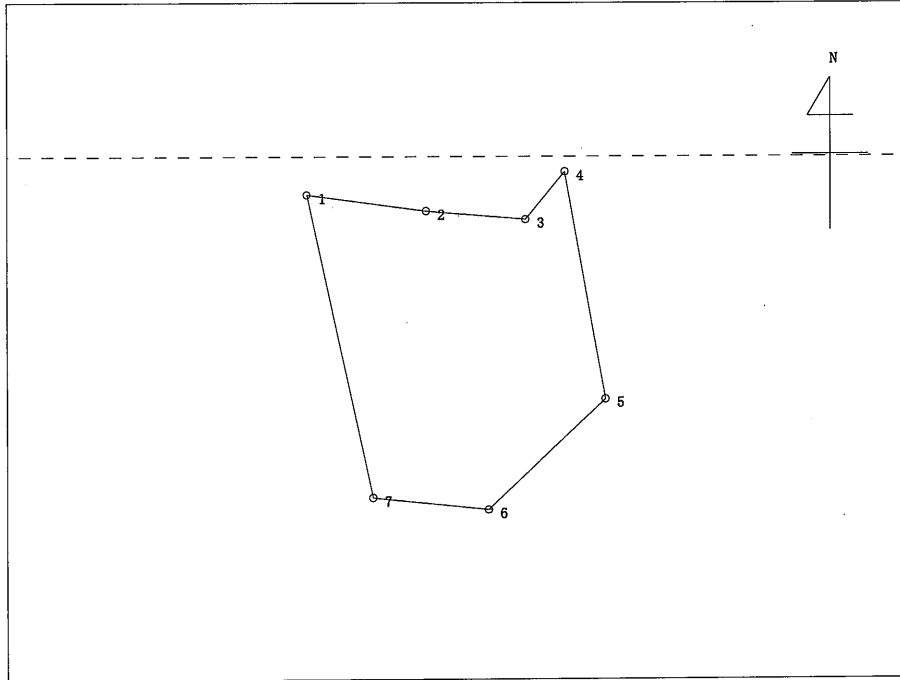
字 和泉新田

甲1449-1番地

旧地目 () → 地目 (畑)

所有者 _____

一筆略図 (年 月)



NO	地籍図番号	登録NO	点名	X [m]	Y [m]	距離 [m]	方向角 [° ' "]
1	G23-4	243	L373	169400.889	852.337	7.769	97-46-58
2		244	L374	169399.837	860.034	6.433	94-49-27
3		245	L375	169399.296	866.444	3.959	39-39-40
4		235	L377	169402.344	868.971	14.878	169-54-44
5		974	A270	169387.696	871.577	10.369	226-39-53
6		131	GG212-2	169380.580	864.035	7.487	275-55-07
7		1042	L373-1	169381.352	856.588	19.994	347-43-28
1		243	L373	169400.889	852.337		

面積= 288.2336925㎡
坪数= 87.1906920坪

一筆座標面積計算書 (世界測地系：旧区画)

大字 和田目

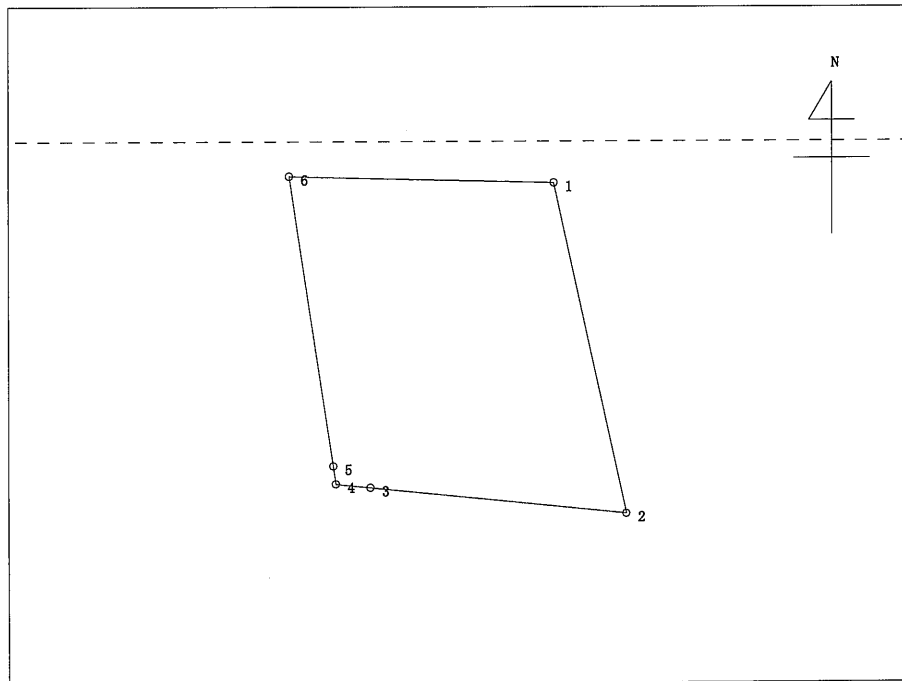
字 和泉新田

甲1450-1番地

旧地目 () →地目 (田)

所有者 _____

一筆略図 (年 月)



NO	地籍図番号	登録NO	点名	X [m]	Y [m]	距離 [m]	方向角 [° ' "]
1	G23-4	243	L373	169400.889	852.337	19.994	167-43-28
2		1042	L373-1	169381.352	856.588	15.190	275-55-16
3		975	A269	169382.919	841.479	2.050	275-54-29
4		1000	A269-1	169383.130	839.440	1.077	351-30-31
5		43	H2556	169384.195	839.281	17.286	351-27-00
6		682	L365-1	169401.289	836.711	15.631	91-27-59
1		243	L373	169400.889	852.337		

面積= 305.0484570m²
坪数= 92.2771582坪

一筆座標面積計算書 (世界測地系：旧区画)

大字 和田目

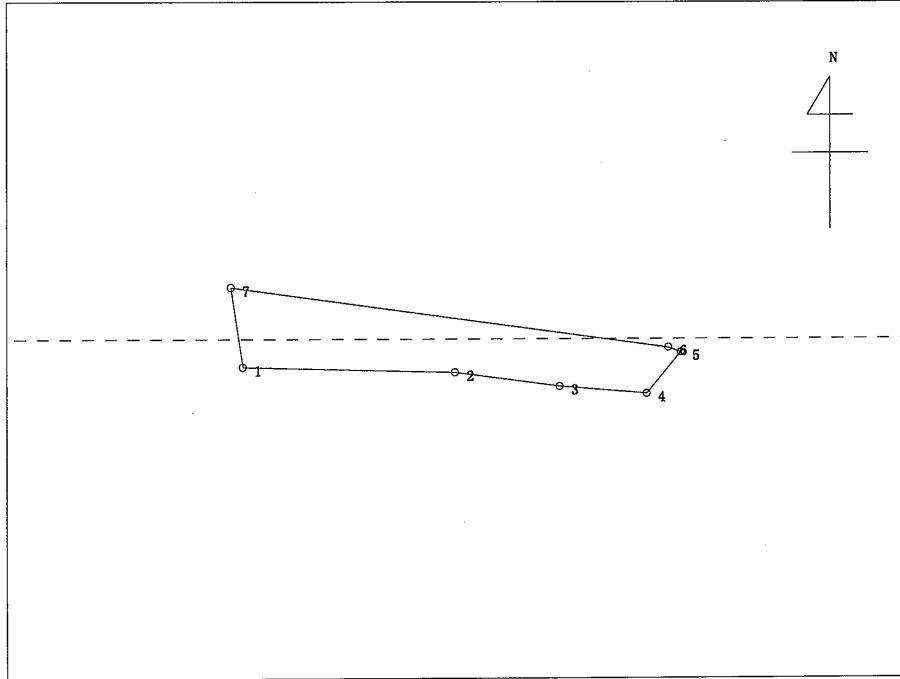
字 和泉新田

甲1451番地

旧地目 () → 地目 (畑)

所有者 _____

一筆略図 (年 月)



NO	地籍図番号	登録NO	点名	X [m]	Y [m]	距離 [m]	方向角 [° ' "]
1	G23-4	682	L365-1	169401.289	836.711	15.631	91-27-59
2		243	L373	169400.889	852.337	7.769	97-46-58
3		244	L374	169399.837	860.034	6.433	94-49-27
4		245	L375	169399.296	866.444	3.959	39-39-40
5		235	L377	169402.344	868.971	0.987	290-49-15
6		234	L376	169402.695	868.048	32.517	277-49-29
7	G23-2	1089	L366-1	169407.122	835.834	5.899	171-26-58
1	G23-4	682	L365-1	169401.289	836.711		

面積= 137.6555640m²
坪数= 41.6408081坪

一筆座標面積計算書 (世界測地系：旧区画)

大字 和田目

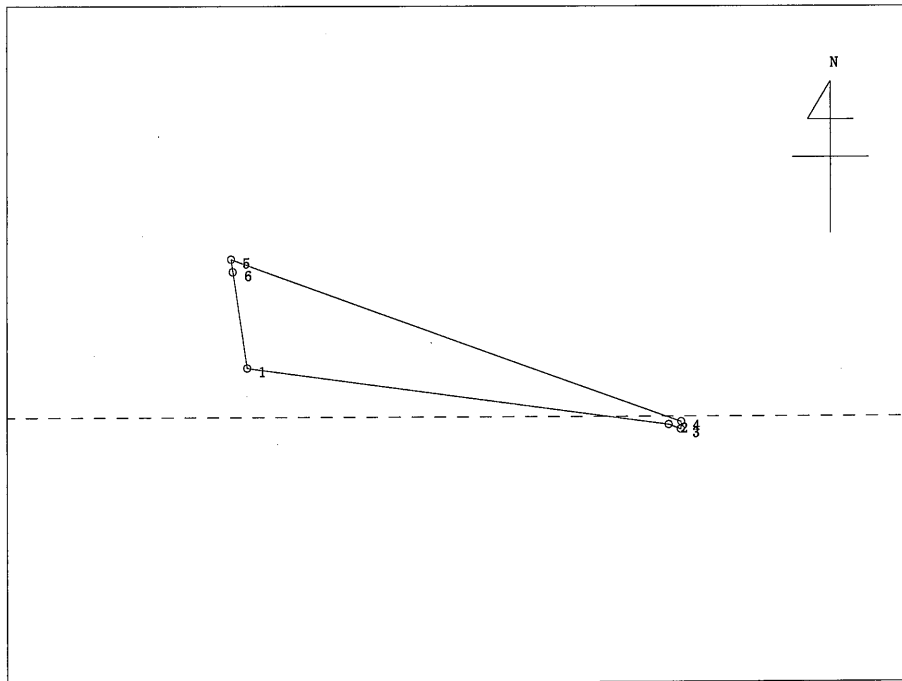
字 和泉新田

甲1452-1番地

旧地目 () →地目 (畑)

所有者 _____

一筆略図 (年 月)



NO	地籍図番号	登録NO	点名	X [m]	Y [m]	距離 [m]	方向角 [° ' "]
1	G23-2	1089	L366-1	169407.122	835.834	32.517	97-49-29
2	G23-4	234	L376	169402.695	868.048	0.987	110-49-15
3		235	L377	169402.344	868.971	0.584	2-50-52
4		236	L378	169402.927	869.000	36.578	289-54-51
5	G23-2	680	L367-1	169415.386	834.609	0.972	172-29-42
6		46	H2575	169414.422	834.736	7.382	171-26-46
1		1089	L366-1	169407.122	835.834		

面積= 140.6563805 m²
坪数= 42.5485551 坪

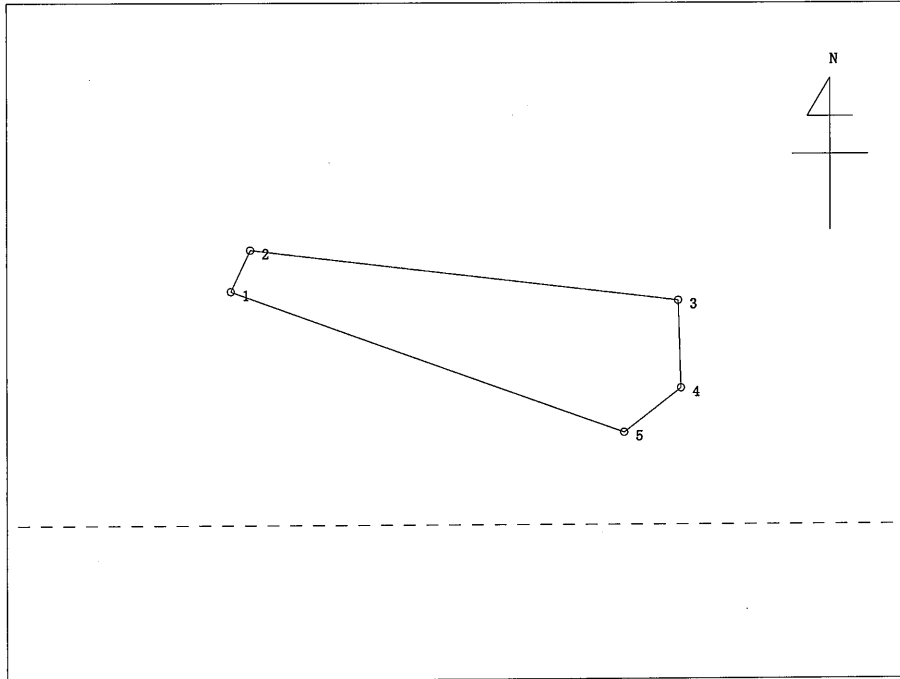
一筆座標面積計算書 (世界測地系：旧区画)

大字 和田目 字 和泉新田 甲1452-2番地

旧地目 () →地目 (畑)

所有者 _____

一筆略図 (年 月)



NO	地籍図番号	登録NO	点名	X [m]	Y [m]	距離 [m]	方向角 [° ' "]
1	G23-2	1038	L371-1	169412.223	851.834	1.742	25-10-55
2		1037	L371-2	169413.799	852.575	16.420	96-48-23
3		237	L395	169411.853	868.879	3.327	178-12-31
4		238	L380	169408.528	868.983	2.751	232-07-04
5		239	L379	169406.839	866.812	15.916	289-46-17
1		1038	L371-1	169412.223	851.834		

面積= 60.3798705m²
坪数= 18.2649108坪

一筆座標面積計算書 (世界測地系：旧区画)

大字 和田目

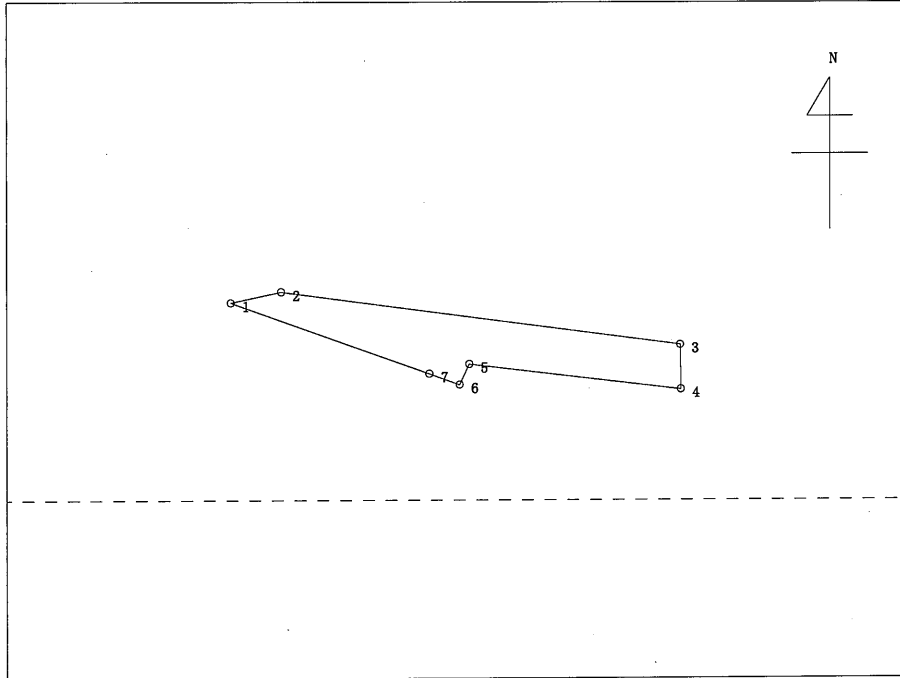
字 和泉新田

甲1453番地

旧地目 () → 地目 (畑)

所有者 _____

一筆略図 (年 月)



NO	地籍図番号	登録NO	点名	X [m]	Y [m]	距離 [m]	方向角 [° ' "]
1	G23-2	679	L368-1	169418.540	834.192	3.972	78-02-32
2		250	L369	169419.363	838.078	31.026	97-34-30
3		352	L396	169415.273	868.833	3.420	179-13-46
4		237	L395	169411.853	868.879	16.420	276-48-23
5		1037	L371-2	169413.799	852.575	1.742	205-10-55
6		1038	L371-1	169412.223	851.834	2.490	289-46-01
7		241	L371	169413.065	849.491	16.249	289-41-26
1		679	L368-1	169418.540	834.192		
						面積=	116.7409225m ²
						坪数=	35.3141291坪

一筆座標面積計算書 (世界測地系：旧区画)

大字 和田目

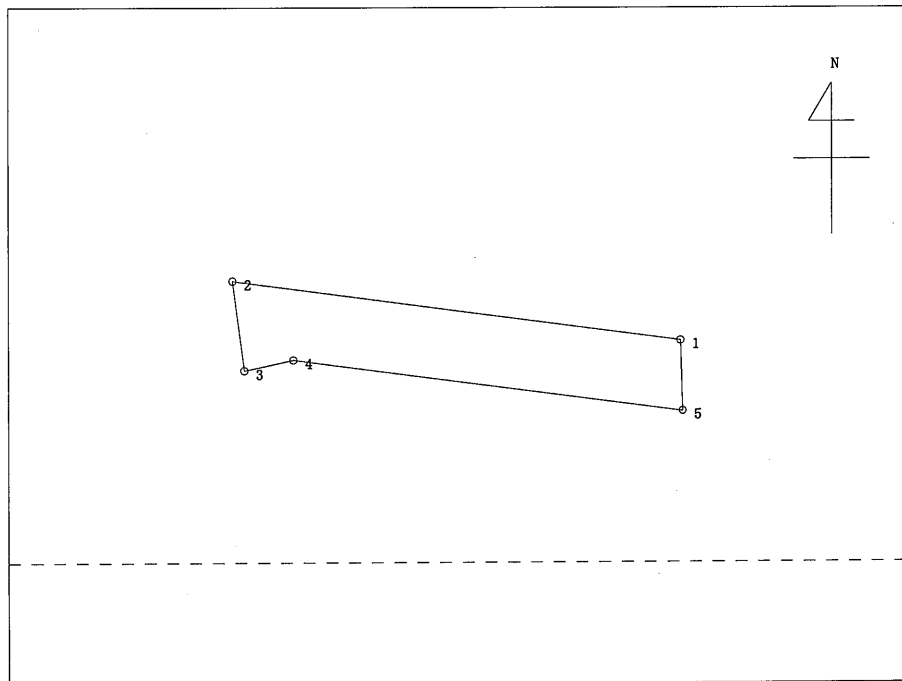
字 和泉新田

甲1454番地

旧地目 () →地目 (畑)

所有者 _____

一筆略図 (年 月)



NO	地籍図番号	登録NO	点名	X [m]	Y [m]	距離 [m]	方向角 [° ' "]
1	G23-2	932	L396-1	169420.858	868.664	35.711	277-34-27
2		933	L368-2	169425.565	833.265	7.086	172-28-58
3		679	L368-1	169418.540	834.192	3.972	78-02-32
4		250	L369	169419.363	838.078	31.026	97-34-30
5		352	L396	169415.273	868.833	5.588	358-16-00
1		932	L396-1	169420.858	868.664		

面積= 198.0136715m²
坪数= 59.8991356坪

一筆座標面積計算書 (世界測地系: 旧区画)

大字 和田目

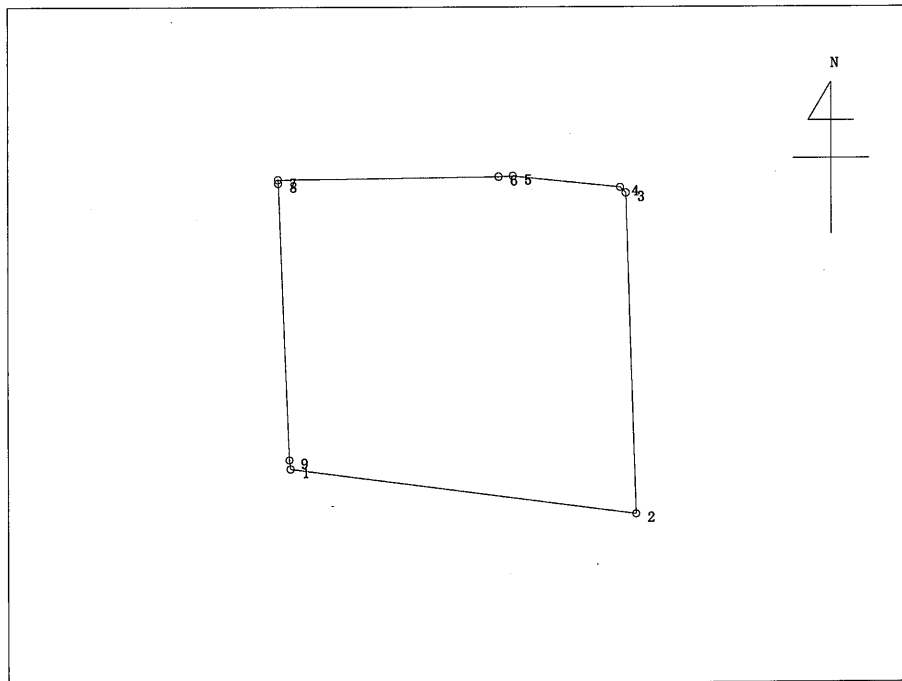
字 和泉新田

甲1455番地

旧地目 () → 地目 (宅地)

所有者 _____

一筆略図 (年 月)



NO	地籍図番号	登録NO	点名	X [m]	Y [m]	距離 [m]	方向角 [° ' "]
1	G23-2	933	L368-2	169425.565	833.265	35.711	97-34-27
2		932	L396-1	169420.858	868.664	32.856	358-15-40
3		354	L405	169453.699	867.667	0.817	315-11-54
4		355	L406	169454.279	867.091	11.049	276-01-16
5		373	L422	169455.438	856.103	1.471	267-28-05
6		374	L423	169455.373	854.633	22.606	269-19-42
7		674	L434-1	169455.108	832.029	0.362	176-40-15
8		48	H2581	169454.747	832.050	28.289	177-47-01
9		47	H2579	169426.479	833.144	0.922	172-27-31
1		933	L368-2	169425.565	833.265		

面積= 1130.7552235m²
坪数= 342.0534551坪

一筆座標面積計算書 (世界測地系：旧区画)

大字 和田目

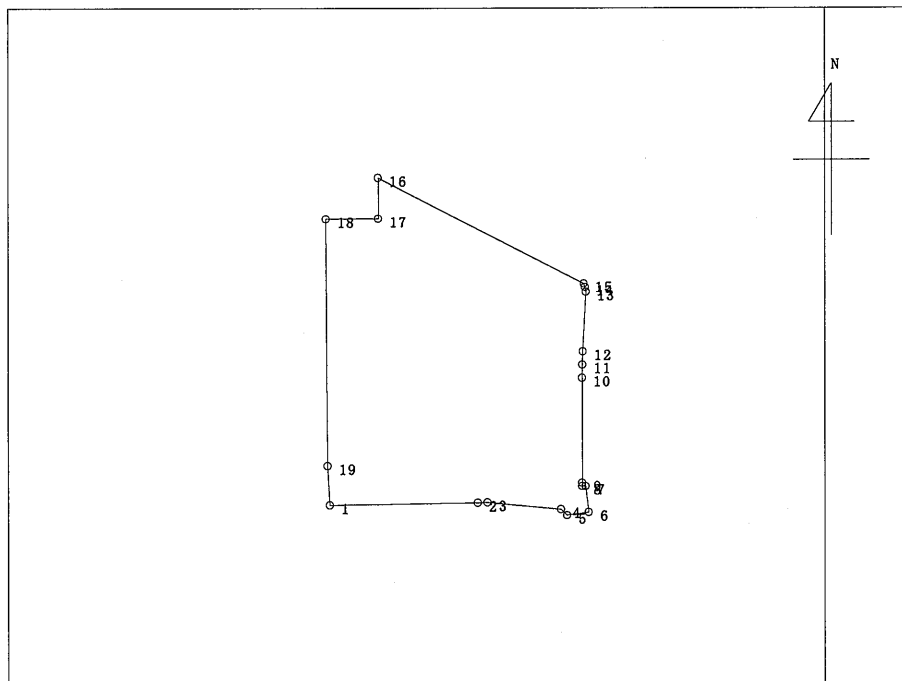
字 和泉新田

甲1456番地

旧地目 () → 地目 (宅地)

所有者 _____

一筆略図 (年 月)



NO	地籍図番号	登録NO	点名	X [m]	Y [m]	距離 [m]	方向角 [° ' "]
1	G23-2	673	L433-1	169455.605	832.001	22.636	89-15-48
2		375	L424	169455.896	854.635	1.487	88-18-14
3		372	L421	169455.940	856.121	11.283	95-30-47
4		356	L407	169454.856	867.352	1.296	133-50-37
5		353	L404	169453.958	868.287	3.345	82-06-44
6		358	L403	169454.417	871.600	3.980	353-08-47
7		359	L408	169458.369	871.125	0.541	271-09-53
8		360	L409	169458.380	870.584	0.518	2-06-02
9		361	L410	169458.898	870.603	16.047	359-58-17
10		363	L412	169474.945	870.595	2.014	1-03-09
11		365	L414	169476.959	870.632	2.012	2-04-44
12		368	L417	169478.970	870.705	9.093	2-56-38
13		370	L419	169488.051	871.172	0.748	349-08-26
14		371	L420	169488.786	871.031	0.568	341-43-29
15		59	H2670	169489.325	870.853	35.398	297-18-31
16		821	L420-1	169505.565	839.400	6.198	179-40-02
17		826	L420-2	169499.367	839.436	7.999	269-39-48
18		825	L420-3	169499.320	831.437	37.725	179-39-52
19		49	H2585	169461.596	831.658	6.001	176-43-24
1		673	L433-1	169455.605	832.001		

面積= 1659.1030025m²
坪数= 501.8786583坪

一筆座標面積計算書 (世界測地系：旧区画)

大字 和田目

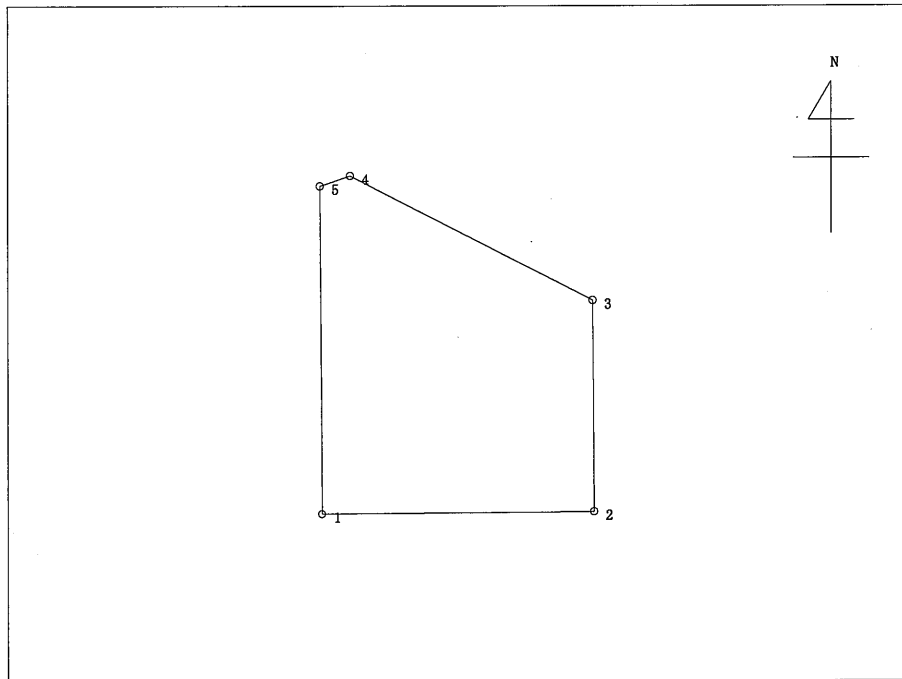
字 和泉新田

甲1457番地

旧地目 () →地目 (原野)

所有者 _____

一筆略図 (年 月)



NO	地籍図番号	登録NO	点名	X [m]	Y [m]	距離 [m]	方向角 [° ' "]
1	G23-2	825	L420-3	169499.320	831.437	7.999	89-39-48
2		826	L420-2	169499.367	839.436	6.198	359-40-02
3		821	L420-1	169505.565	839.400	8.024	297-18-21
4		45	H2559	169509.246	832.270	0.939	251-25-48
5		44	H2558	169508.947	831.380	9.627	179-39-39
1		825	L420-3	169499.320	831.437		

面積= 66.0016100m²
坪数= 19.9654870坪

一筆座標面積計算書 (世界測地系：旧区画)

大字 和田目

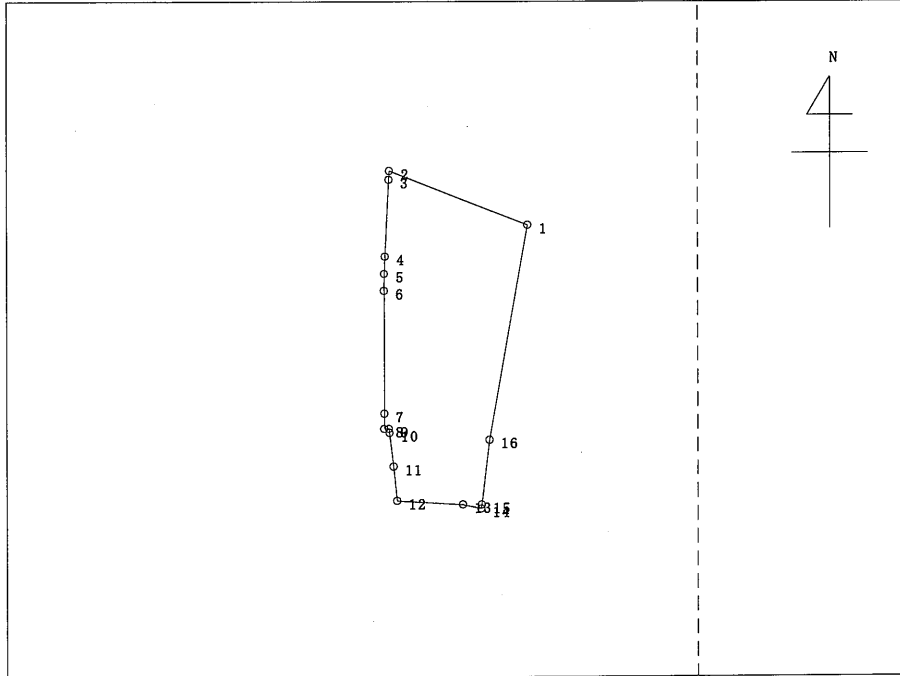
字 和泉新田

甲1458-1番地

旧地目 () →地目 (宅地)

所有者 _____

一筆略図 (年 月)



NO	地籍図番号	登録NO	点名	X [m]	Y [m]	距離 [m]	方向角 [° ' "]
1	G23-2	1016	A287-1	169482.614	887.869	17.348	291-31-29
2		700	L418-1	169488.979	871.731	1.022	182-58-18
3		369	L418	169487.958	871.678	9.021	182-58-48
4		367	L416	169478.949	871.209	2.028	182-12-17
5		366	L415	169476.923	871.131	1.986	181-00-35
6		364	L413	169474.937	871.096	14.273	179-54-28
7		976	A284	169460.664	871.119	1.769	180-25-16
8		362	L411	169458.895	871.106	0.550	90-18-45
9		716	L411-1	169458.892	871.656	0.481	171-52-12
10		715	L408-1	169458.416	871.724	3.960	173-09-18
11		712	L403-1	169454.484	872.196	4.022	174-00-21
12		357	L402	169450.484	872.616	7.680	93-20-12
13		348	L425	169450.037	880.283	2.201	102-40-43
14		986	A288-1	169449.554	882.430	0.460	6-51-45
15		979	A288	169450.011	882.485	7.612	6-53-20
16		981	A287	169457.568	883.398	25.442	10-07-17
1		1016	A287-1	169482.614	887.869		

面積= 493.8162380m²
坪数= 149.3794120坪

一筆座標面積計算書 (世界測地系：旧区画)

大字 和田目

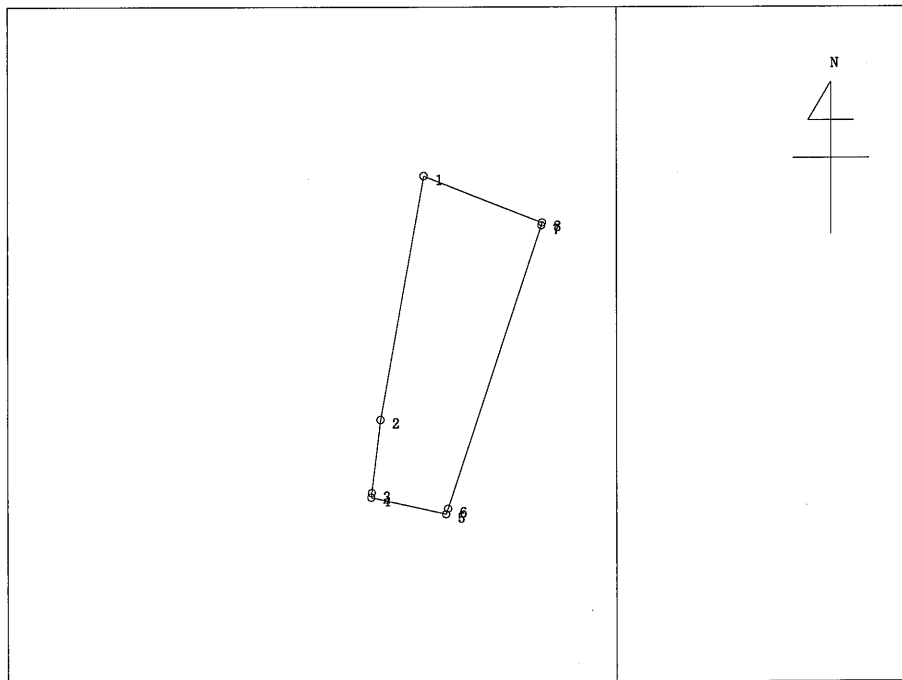
字 和泉新田

甲1458-2番地

旧地目 () →地目 (宅地)

所有者 _____

一筆略図 (年 月)



NO	地籍図番号	登録NO	点名	X [m]	Y [m]	距離 [m]	方向角 [° ' "]
1	G23-2	1016	A287-1	169482.614	887.869	25.442	190-07-17
2		981	A287	169457.568	883.398	7.612	186-53-20
3		979	A288	169450.011	882.485	0.460	186-51-45
4		986	A288-1	169449.554	882.430	7.923	102-41-08
5		1001	A290-1	169447.814	890.160	0.595	18-18-47
6		980	A290	169448.379	890.347	30.701	18-19-26
7		971	A289	169477.523	899.999	0.287	18-14-45
8		984	A289-1	169477.796	900.089	13.136	291-31-04
1		1016	A287-1	169482.614	887.869		

面積= 345.4160395m²
坪数= 104.4883519坪

一筆座標面積計算書 (世界測地系：旧区画)

大字 和田目

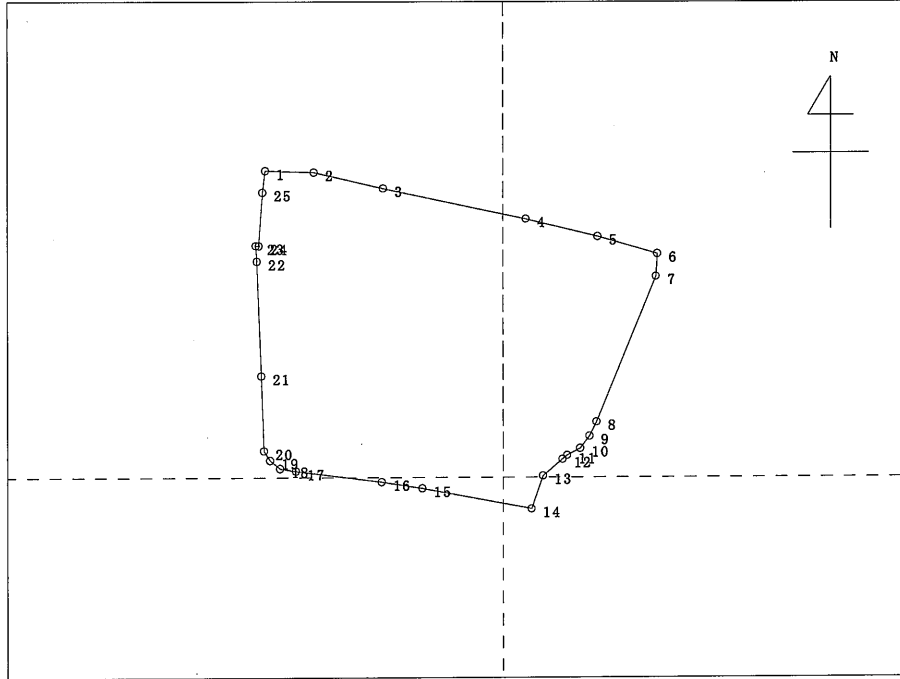
字 和泉新田

甲1459-1番地

旧地目 () →地目 (宅地)

所有者 _____

一筆略図 (年 月)



NO	地籍図番号	登録NO	点名	X [m]	Y [m]	距離 [m]	方向角 [° ' "]
1	G23-2	711	L401-1	169448.206	872.858	7.133	91-45-05
2		349	L426	169447.988	879.988	10.443	103-01-20
3		351	L428	169445.635	890.162	21.420	102-03-42
4	G24-1	318	L430	169441.159	911.109	10.858	103-57-29
5		316	L432	169438.540	921.646	9.110	106-08-14
6		313	L297	169436.008	930.397	3.319	183-28-19
7		314	L298	169432.695	930.196	23.037	202-20-00
8		292	L305	169411.386	921.442	2.336	206-11-31
9		293	L306	169409.290	920.411	2.252	217-11-07
10		294	L307	169407.496	919.050	2.151	242-28-11
11		295	L308	169406.502	917.143	0.887	230-01-45
12		740	L308-1	169405.932	916.463	3.749	230-01-55
13		274	L317	169403.524	913.590	5.130	199-05-31
14	G24-3	273	L318	169398.676	911.912	16.311	280-44-55
15	G23-4	225	L385	169401.718	895.887	6.033	278-51-29
16		224	L386	169402.647	889.926	12.692	277-13-27
17	G23-2	223	L391	169404.243	877.335	2.350	279-16-55
18		222	L392	169404.622	875.016	1.902	309-06-41
19		221	L393	169405.822	873.540	1.636	327-18-02
20		220	L394	169407.199	872.656	10.983	358-01-39
21		219	L397	169418.175	872.278	16.812	357-48-29
22		218	L398	169434.975	871.635	2.284	355-48-26
23		217	L399	169437.253	871.468	0.450	92-32-41
24		708	L399-1	169437.233	871.918	7.849	3-54-56
25		720	L400-1	169445.064	872.454	3.168	7-19-37
1		711	L401-1	169448.206	872.858		

面積= 2165.8315020m²
坪数= 655.1640294坪

一筆座標面積計算書 (世界測地系：旧区画)

大字 和田目

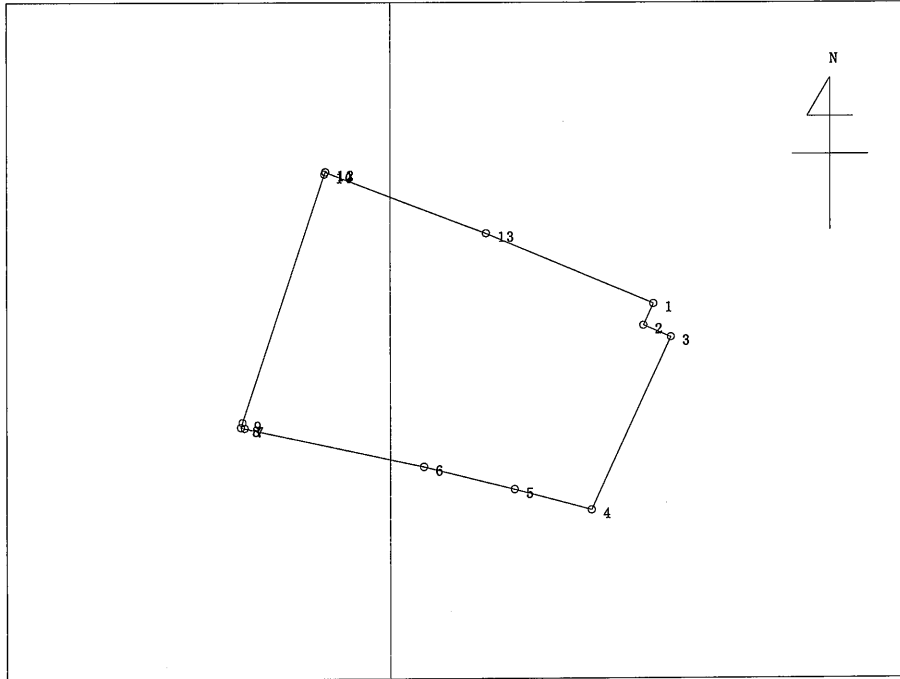
字 和泉新田

甲1460番地

旧地目 () →地目 (宅地)

所有者 _____

一筆略図 (年 月)



NO	地籍図番号	登録NO	点名	X [m]	Y [m]	距離 [m]	方向角 [° ' "]
1	G24-1	1029	L294-3	169462.283	938.652	2.830	204-46-20
2		1033	L294-2	169459.713	937.466	3.501	112-51-33
3		1034	L294-1	169458.353	940.692	22.265	204-47-00
4		312	L296	169438.139	931.359	9.345	284-47-08
5		315	L431	169440.524	922.323	10.963	283-58-41
6		317	L429	169443.172	911.685	21.557	282-09-29
7	G23-2	350	L427	169447.712	890.612	0.463	282-43-00
8		1001	A290-1	169447.814	890.160	0.595	18-18-47
9		980	A290	169448.379	890.347	30.701	18-19-26
10		971	A289	169477.523	899.999	0.287	18-14-45
11		984	A289-1	169477.796	900.089	0.062	111-37-51
12		57	H2668	169477.773	900.147	20.171	110-54-24
13	G24-1	58	H2669	169470.575	918.990	21.339	112-51-59
1		1029	L294-3	169462.283	938.652		

面積= 1219.9359455m²
坪数= 369.0306235坪

一筆座標面積計算書 (世界測地系：旧区画)

大字 和田目

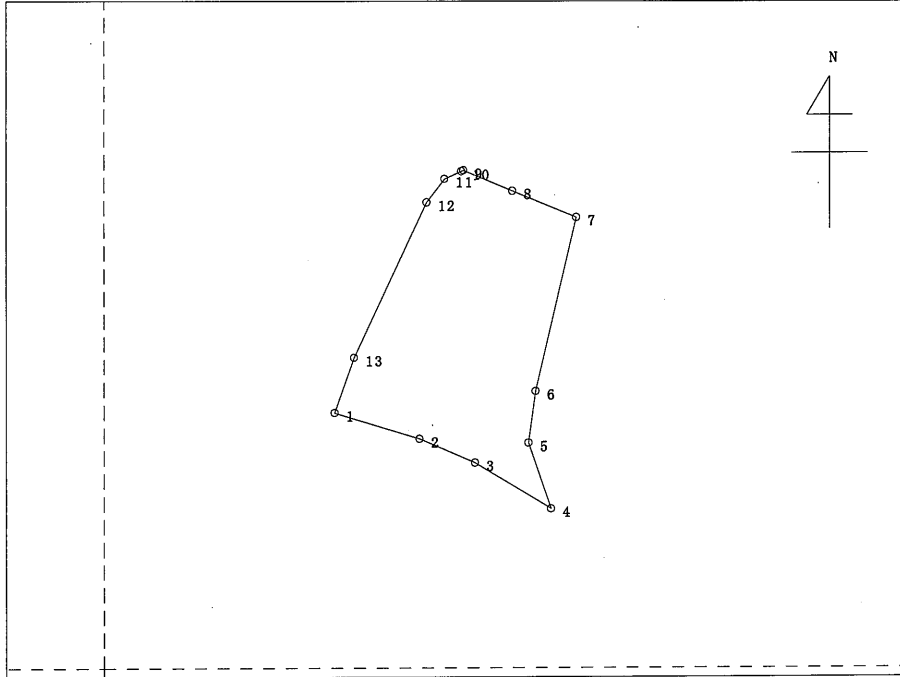
字 和泉新田

甲1461-1番地

旧地目 () →地目 (宅地)

所有者 _____

一筆略図 (年 月)



NO	地籍図番号	登録NO	点名	X [m]	Y [m]	距離 [m]	方向角 [° ' "]
1	G24-1	311	L300	169431.642	933.350	9.868	107-04-41
2		322	L287	169428.744	942.783	6.702	113-08-01
3		324	L286	169426.111	948.946	9.857	121-04-39
4		327	L281	169421.023	957.388	7.683	340-57-15
5		328	L282	169428.285	954.881	5.771	7-51-28
6		329	L283	169434.002	955.670	19.840	13-09-46
7		344	L289	169453.321	960.188	7.660	292-26-25
8		61	H2680	169456.245	953.108	5.899	292-36-34
9		699	L293-1	169458.513	947.662	0.252	245-52-33
10		320	L293	169458.410	947.432	2.051	245-47-47
11		321	L295	169457.569	945.561	3.251	217-20-19
12		969	A292	169454.984	943.589	19.032	205-07-08
13		970	A291	169437.752	935.510	6.481	199-28-10
1		311	L300	169431.642	933.350		

面積= 569.9978575m²
坪数= 172.4243519坪

一筆座標面積計算書 (世界測地系：旧区画)

大字 和田目

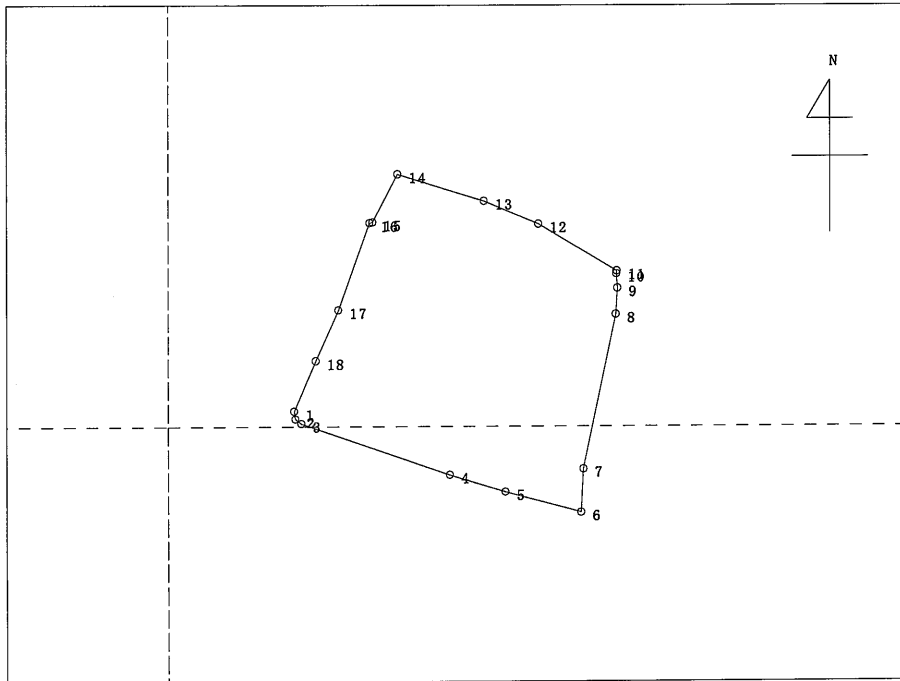
字 和泉新田

甲1462番地

旧地目 () → 地目 (宅地)

所有者 _____

一筆略図 (年 月)



NO	地籍図番号	登録NO	点名	X [m]	Y [m]	距離 [m]	方向角 [° ' "]
1	G24-1	305	L309	169405.054	921.640	0.878	171-17-19
2		298	L310	169404.186	921.773	0.823	127-44-48
3		299	L311	169403.682	922.424	17.367	109-03-58
4	G24-3	396	L262	169398.009	938.838	6.427	107-03-53
5		395	L261	169396.123	944.982	8.666	105-08-17
6		393	L259	169393.860	953.347	4.789	3-03-52
7		394	L264	169398.642	953.603	17.466	11-55-18
8	G24-1	333	L267	169415.731	957.211	2.881	3-34-57
9		332	L279-1	169418.606	957.391	1.581	356-04-56
10		325	L279	169420.183	957.283	0.313	3-29-06
11		326	L280	169420.495	957.302	10.070	300-51-23
12		347	L285	169425.660	948.657	6.542	293-04-24
13		323	L288	169428.224	942.638	9.986	287-08-22
14		310	L299	169431.167	933.095	5.967	207-40-07
15		309	L301	169425.882	930.324	0.326	255-57-50
16		308	L302	169425.803	930.008	10.167	199-59-08
17		307	L303	169416.248	926.533	6.157	204-00-32
18		306	L304	169410.624	924.028	6.060	203-12-22
1		305	L309	169405.054	921.640		

面積= 874.2187405m²
坪数= 264.4511690坪

一筆座標面積計算書 (世界測地系：旧区画)

大字 和田目

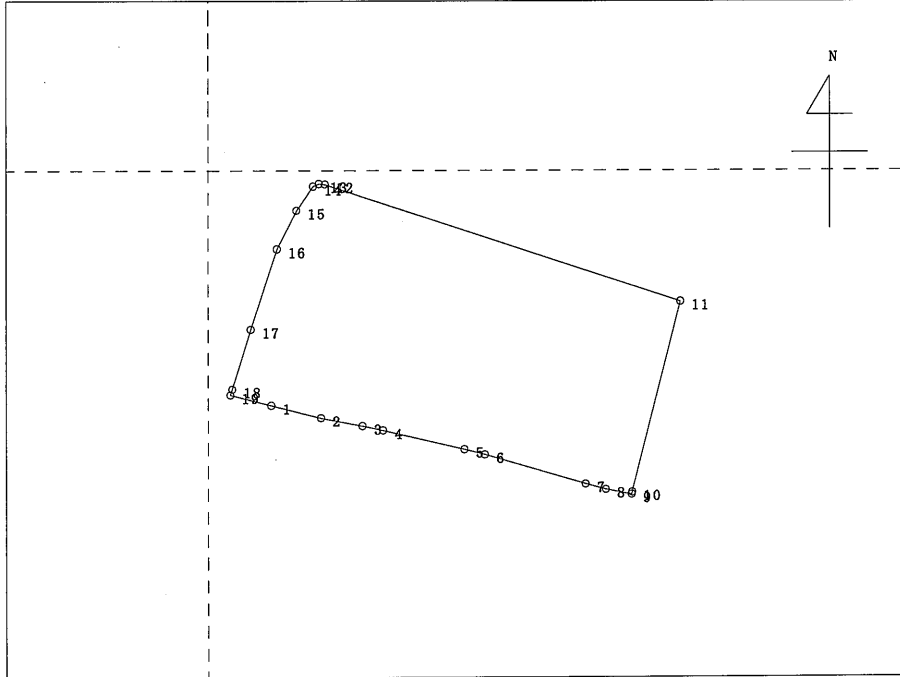
字 和泉新田

甲1463番地

旧地目 () →地目 (宅地)

所有者 _____

一筆略図 (年 月)



NO	地籍図番号	登録NO	点名	X [m]	Y [m]	距離 [m]	方向角 [° ' "]
1	G24-3	283	L330	169380.960	913.773	4.920	104-18-37
2		285	L332	169379.744	918.540	4.026	101-11-04
3		287	L334	169378.963	922.490	2.006	102-26-09
4		289	L248	169378.531	924.449	7.997	103-11-55
5		291	L250	169376.705	932.235	2.014	104-40-16
6		413	L246	169376.195	934.183	10.025	106-21-22
7		415	L244	169373.372	943.802	1.998	105-12-17
8		417	L252	169372.848	945.730	2.510	100-44-45
9		389	L241	169372.380	948.196	0.208	14-10-11
10		390	L242	169372.582	948.247	18.833	14-14-16
11		391	L257	169390.837	952.879	35.759	288-13-51
12		304	L312	169402.024	918.915	0.584	275-06-20
13		302	L314	169402.076	918.333	0.611	245-49-40
14		297	L315	169401.826	917.776	2.785	214-45-46
15		296	L316	169399.538	916.188	4.111	206-55-58
16		275	L319	169395.873	914.326	8.023	198-12-33
17		276	L322	169388.252	911.819	6.012	197-10-20
18		277	L323	169382.508	910.044	0.578	198-14-49
19		278	L324	169381.959	909.863	4.036	104-19-57
1		283	L330	169380.960	913.773		

面積= 786.3361165m²
坪数= 237.8666752坪

一筆座標面積計算書 (世界測地系：旧区画)

大字 和田目

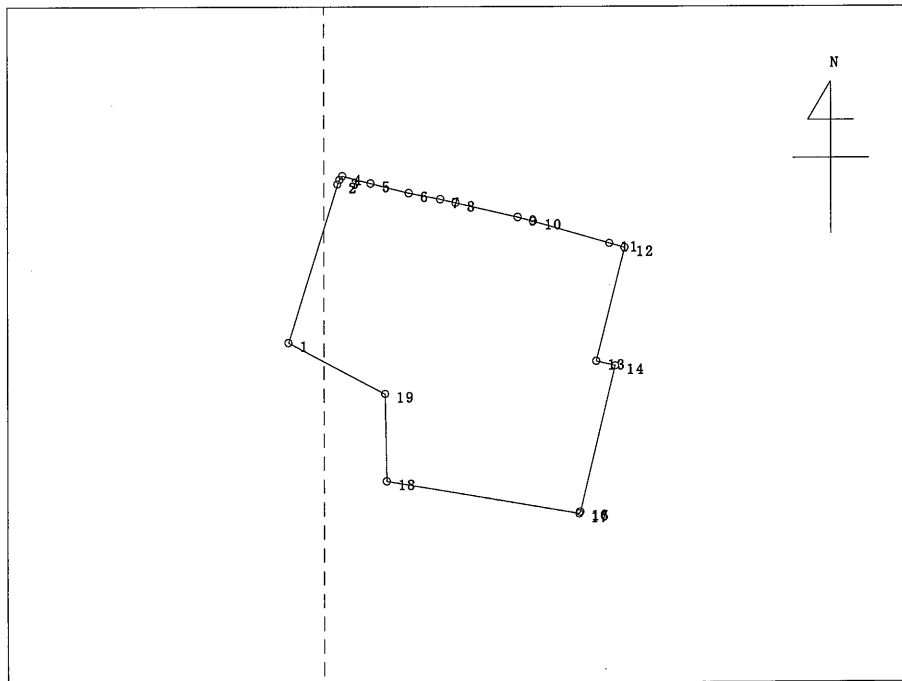
字 和泉新田

甲1464-1番地

旧地目 () → 地目 (宅地)

所有者 _____

一筆略図 (年 月)



NO	地籍図番号	登録NO	点名	X [m]	Y [m]	距離 [m]	方向角 [° ' "]
1	G23-4	1077	L336-1	169360.485	903.252	20.766	17-19-11
2	G24-3	263	L328	169380.309	909.434	0.610	26-08-43
3		281	L327	169380.857	909.703	0.597	36-13-04
4		280	L326	169381.339	910.056	3.681	104-23-42
5		282	L329	169380.424	913.621	4.952	104-17-10
6		284	L331	169379.202	918.420	4.035	101-09-34
7		286	L333	169378.421	922.379	1.975	102-38-09
8		288	L247	169377.989	924.306	8.031	103-10-41
9		290	L249	169376.158	932.126	1.990	104-24-23
10		412	L245	169375.663	934.053	10.008	106-23-00
11		414	L243	169372.840	943.655	2.008	105-50-08
12		416	L251	169372.292	945.587	14.669	194-09-30
13		839	L227-3	169358.069	941.999	2.451	103-52-59
14		840	L227-2	169357.481	944.378	18.932	193-31-23
15		433	L226	169339.074	939.951	0.070	280-40-11
16		432	L224	169339.087	939.882	0.243	193-48-27
17		431	L225	169338.851	939.824	24.584	279-41-58
18		1062	L336-3	169342.993	915.591	11.009	359-03-10
19		1076	L336-2	169354.000	915.409	13.779	298-04-38
1	G23-4	1077	L336-1	169360.485	903.252		

面積= 1210.2458720㎡
坪数= 366.0993763坪

一筆座標面積計算書 (世界測地系：旧区画)

大字 和田目

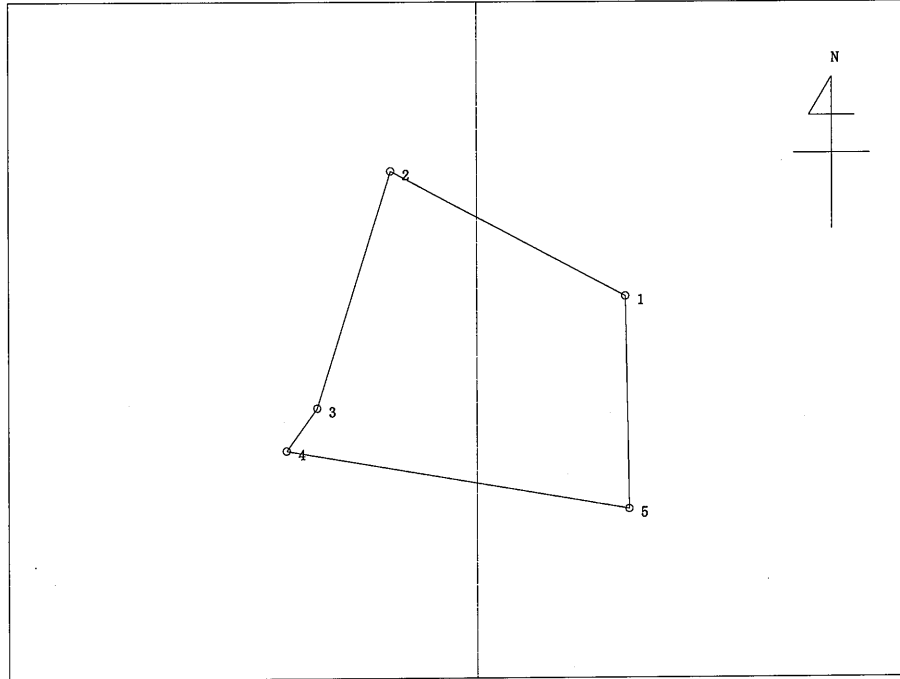
字 和泉新田

甲1464-2番地

旧地目 () →地目 (宅地)

所有者 _____

一筆略図 (年 月)



NO	地籍図番号	登録NO	点名	X [m]	Y [m]	距離 [m]	方向角 [° ' "]
1	G24-3	1076	L336-2	169354.000	915.409	13.779	298-04-38
2	G23-4	1077	L336-1	169360.485	903.252	12.828	197-18-53
3		264	L336	169348.238	899.434	2.723	215-37-41
4		265	L337	169346.025	897.848	18.000	99-41-50
5	G24-3	1062	L336-3	169342.993	915.591	11.009	359-03-10
1		1076	L336-2	169354.000	915.409		

面積= 197.3030145m²
坪数= 59.6841619坪

一筆座標面積計算書 (世界測地系：旧区画)

大字 和田目

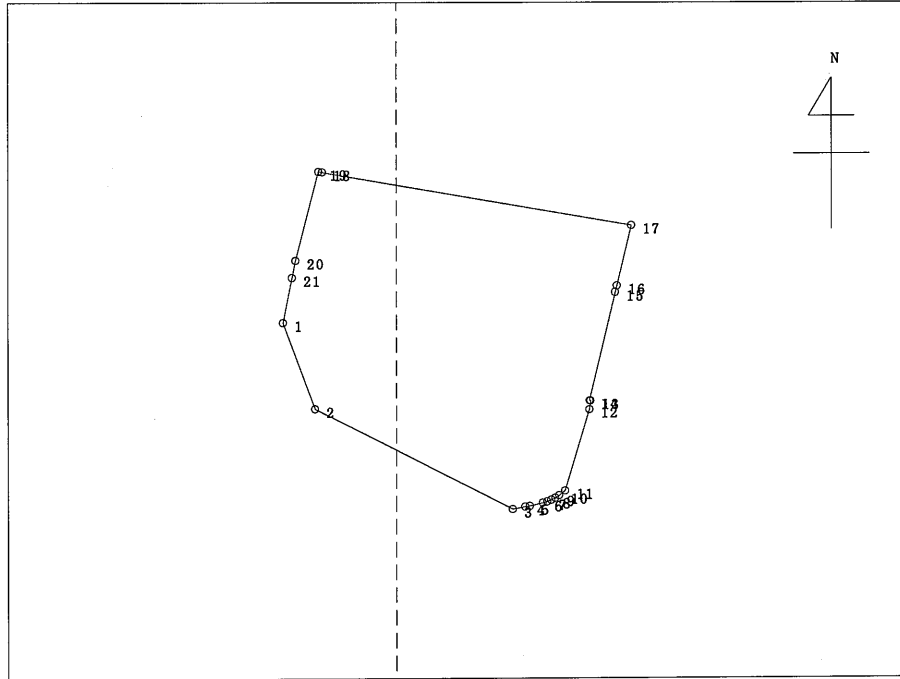
字 和泉新田

甲1465番地

旧地目 () →地目 (宅地)

所有者 _____

一筆略図 (年 月)



NO	地籍図番号	登録NO	点名	X [m]	Y [m]	距離 [m]	方向角 [° ' "]
1	G23-4	859	L350-2	169325.352	892.303	12.524	159-39-02
2		861	L350-3	169313.610	896.658	30.219	117-03-03
3	G24-3	686	L208-1	169299.867	923.571	1.736	79-30-44
4		601	L209	169300.183	925.278	0.602	80-03-10
5		602	L210	169300.287	925.871	1.844	76-15-28
6		603	L211	169300.725	927.662	0.621	74-58-46
7		604	L212	169300.886	928.262	0.597	68-27-58
8		605	L213	169301.105	928.817	0.618	62-56-14
9		606	L214	169301.386	929.367	0.620	57-23-13
10		607	L215	169301.720	929.889	1.030	51-08-57
11		608	L216	169302.366	930.691	11.596	16-42-13
12		609	L217	169313.473	934.024	1.192	7-19-40
13		461	L218	169314.655	934.176	0.145	284-25-15
14		462	L219	169314.691	934.036	15.072	13-26-10
15		459	L221	169329.350	937.538	0.914	14-34-05
16		460	L222	169330.235	937.768	8.447	13-29-12
17		430	L223	169338.449	939.738	42.725	279-52-13
18	G23-4	266	L338	169345.773	897.645	0.515	277-28-11
19		267	L339	169345.840	897.134	12.482	194-32-46
20		268	L349	169333.758	893.999	2.395	191-24-47
21		735	L349-1	169331.410	893.525	6.180	191-24-16
1		859	L350-2	169325.352	892.303		

面積= 1521.3294390m²
坪数= 460.2021553坪

一筆座標面積計算書 (世界測地系：旧区画)

大字 和田目

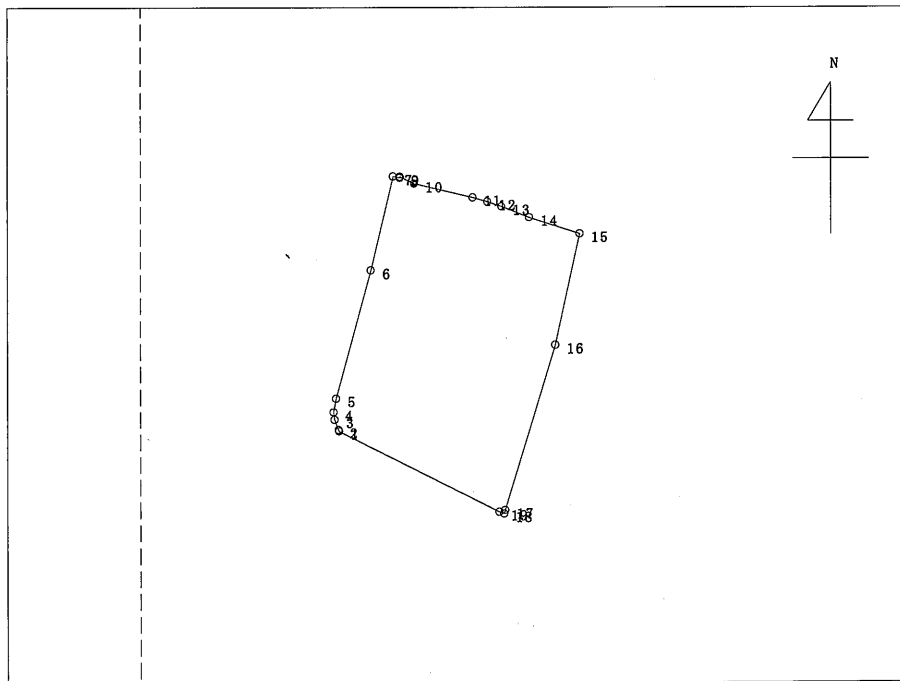
字 和泉新田

甲1466-1番地

旧地目 () →地目 (宅地)

所有者 _____

一筆略図 (年 月)



NO	地籍図番号	登録NO	点名	X [m]	Y [m]	距離 [m]	方向角 [° ' "]
1	G24-3	687	L204-1	169294.268	934.338	0.217	338-38-24
2		596	L204	169294.470	934.259	1.486	338-33-50
3		597	L205	169295.853	933.716	1.013	352-54-36
4		598	L206	169296.858	933.591	1.862	11-08-49
5		447	L207	169298.685	933.951	17.703	15-14-17
6		448	L220	169315.766	938.604	12.827	13-20-46
7		453	L200	169328.247	941.565	0.914	101-52-33
8		454	L201	169328.059	942.459	0.147	12-08-57
9		449	L196	169328.203	942.490	2.103	115-09-48
10		456	L195	169327.309	944.393	8.050	103-11-25
11		502	L192	169325.472	952.231	2.023	106-20-18
12		500	L190	169324.903	954.172	2.001	109-20-58
13		498	L188	169324.240	956.060	4.006	111-26-06
14		495	L185	169322.776	959.789	7.083	108-14-54
15		490	L35	169320.558	966.516	15.153	192-27-31
16		489	L34	169305.762	963.247	23.178	196-52-37
17		503	L202	169283.582	956.518	0.489	196-52-44
18		688	L203-1	169283.114	956.376	0.686	290-12-15
19		73	H2912	169283.351	955.732	24.018	297-02-04
1		687	L204-1	169294.268	934.338		

面積= 961.3158585m²
坪数= 290.7980472坪

一筆座標面積計算書 (世界測地系：旧区画)

大字 和田目

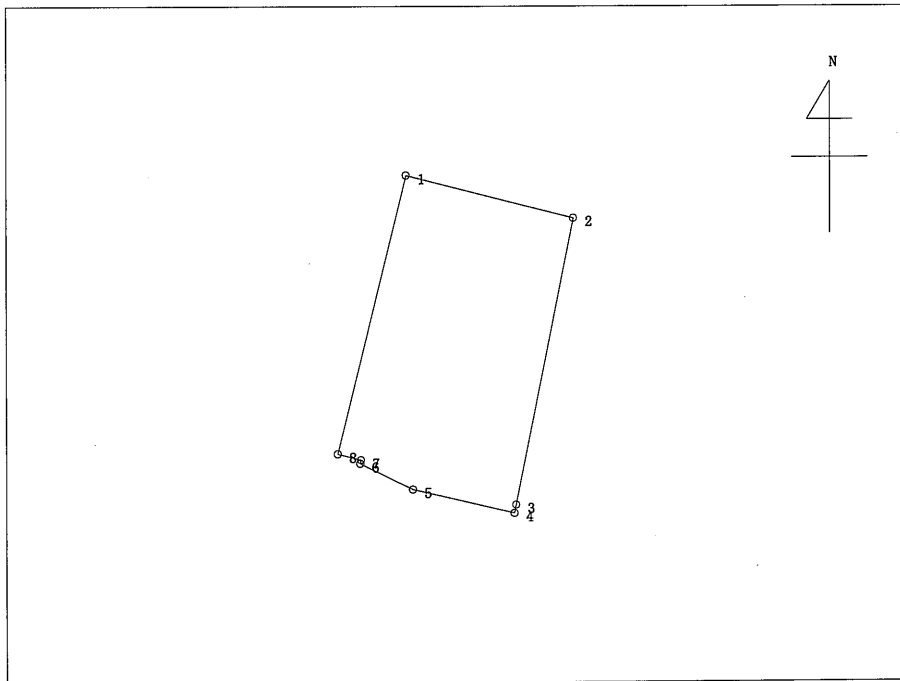
字 和泉新田

甲1467-1番地

旧地目 () →地目 (畑)

所有者 _____

一筆略図 (年 月)



NO	地籍図番号	登録NO	点名	X [m]	Y [m]	距離 [m]	方向角 [° ' "]
1	G24-3	445	L182	169339.291	944.319	6.297	104-17-16
2		446	L183	169337.737	950.421	10.668	191-21-11
3		457	L193	169327.278	948.321	0.308	191-25-10
4		703	L193-1	169326.976	948.260	3.804	283-11-20
5		455	L194	169327.844	944.556	2.144	296-25-18
6		450	L197	169328.798	942.636	0.137	12-12-41
7		451	L198	169328.932	942.665	0.872	284-24-09
8		452	L199	169329.149	941.820	10.445	13-50-31
1		445	L182	169339.291	944.319		

面積= 71.0026135m²
坪数= 21.4782906坪

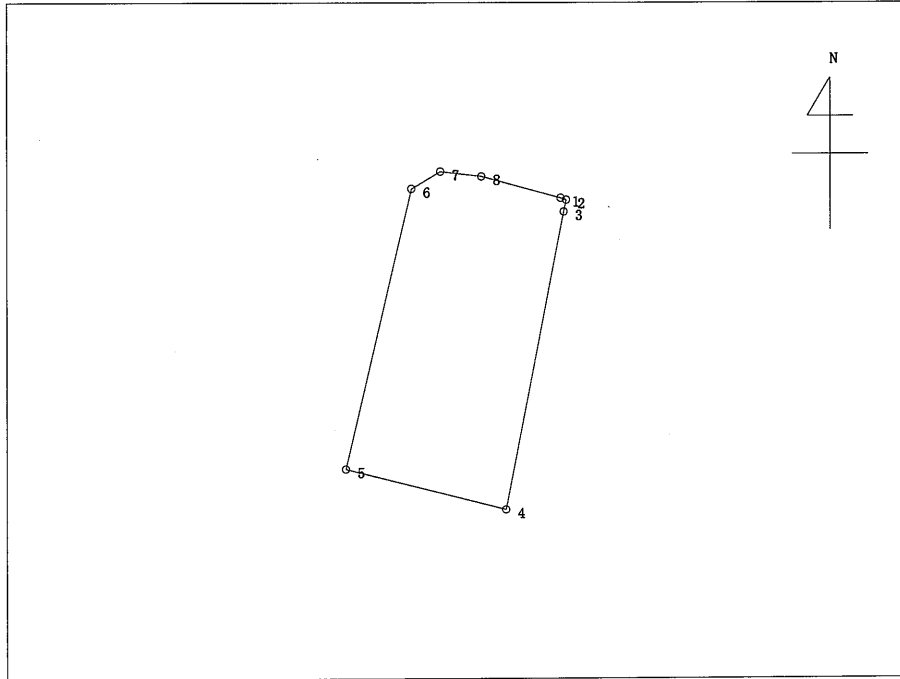
一筆座標面積計算書 (世界測地系：旧区画)

大字 和田目 字 和泉新田 甲1468-1番地

旧地目 () →地目 (畑)

所有者 _____

一筆略図 (年 月)



NO	地籍図番号	登録NO	点名	X [m]	Y [m]	距離 [m]	方向角 [° ' "]
1	G24-3	440	L174	169349.602	952.514	0.220	110-15-02
2		774	L175-1	169349.526	952.720	0.463	191-05-29
3		441	L175	169349.072	952.631	11.548	191-01-57
4		446	L183	169337.737	950.421	6.297	284-17-16
5		445	L182	169339.291	944.319	10.952	13-14-36
6		444	L178	169349.952	946.828	1.276	59-20-11
7		443	L177	169350.603	947.926	1.581	96-49-42
8		442	L176	169350.415	949.496	3.126	105-04-36
1		440	L174	169349.602	952.514		

面積= 72.2710215m²
坪数= 21.8619840坪

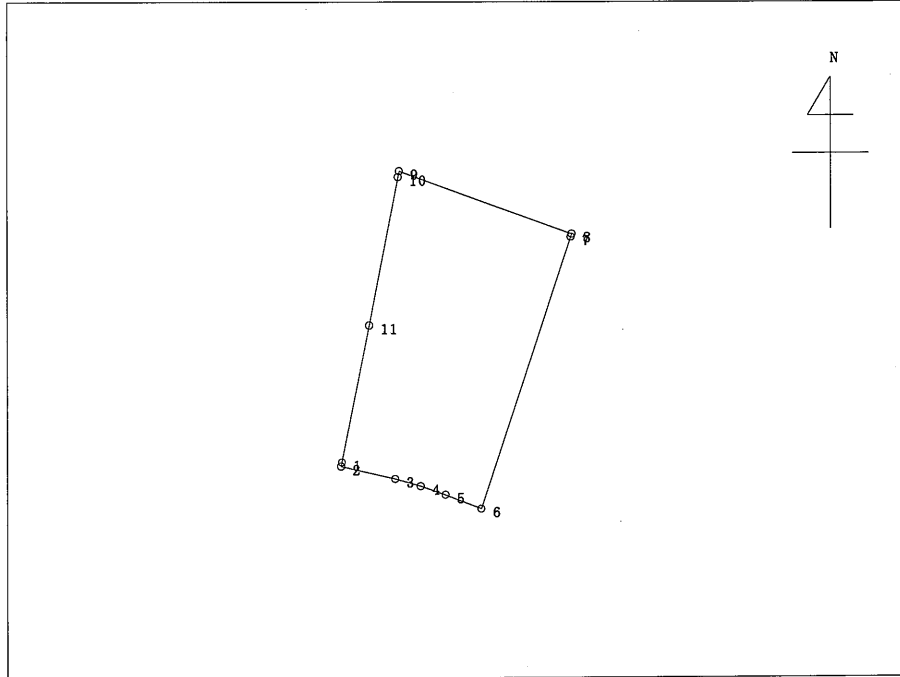
一筆座標面積計算書 (世界測地系：旧区画)

大字 和田目 字 和泉新田 甲1469-1番地

旧地目 () →地目 (畑)

所有者 _____

一筆略図 (年 月)

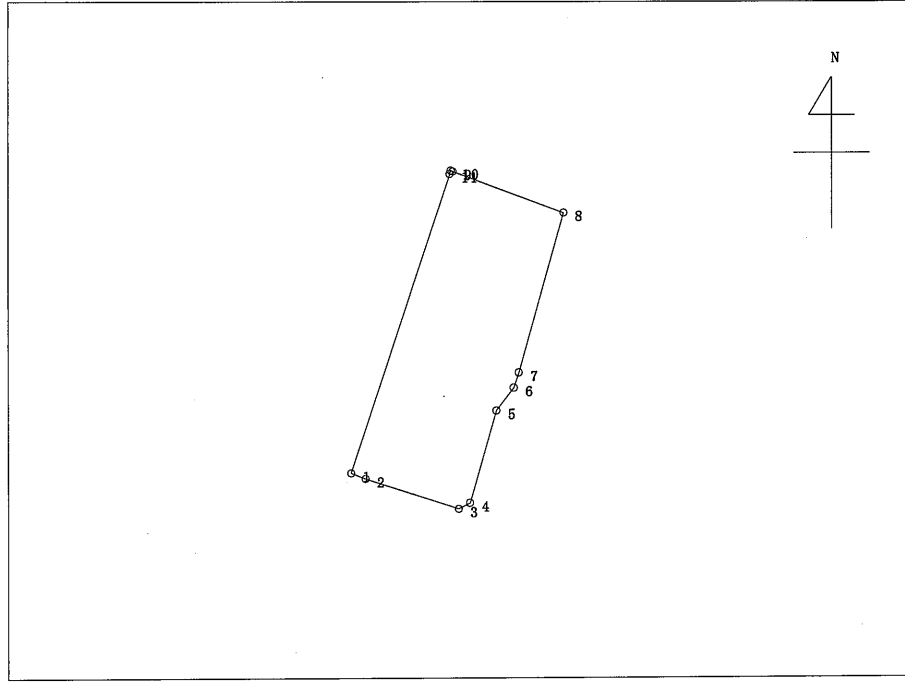


NO	地籍図番号	登録NO	点名	X [m]	Y [m]	距離 [m]	方向角 [° ' "]
1	G24-3	457	L193	169327.278	948.321	0.308	191-25-10
2		703	L193-1	169326.976	948.260	4.251	103-11-23
3		501	L191	169326.006	952.399	2.028	106-10-28
4		499	L189	169325.441	954.347	2.024	109-23-35
5		497	L187	169324.769	956.256	2.937	111-29-24
6		496	L186	169323.693	958.989	21.870	18-17-00
7		438	L171	169344.459	965.850	0.227	18-11-45
8		775	L171-1	169344.675	965.921	14.064	290-10-37
9		774	L175-1	169349.526	952.720	0.463	191-05-29
10		441	L175	169349.072	952.631	11.548	191-01-57
11		446	L183	169337.737	950.421	10.668	191-21-11
1		457	L193	169327.278	948.321		

面積= 281.1416655m²
坪数= 85.0453538坪

一筆座標面積計算書 (世界測地系：旧区画)

大字 和田目 字 和泉新田 甲1471-1番地
 旧地目 () →地目 (宅地)
 所有者 _____
 一筆略図 (年 月)



NO	地籍図番号	登録NO	点名	X [m]	Y [m]	距離 [m]	方向角 [° ' "]
1	G24-3	496	L186	169323.693	958.989	1.080	111-30-21
2		494	L184	169323.297	959.994	6.810	108-01-50
3		491	L36	169321.189	966.470	0.889	62-23-51
4		493	L38	169321.601	967.258	6.683	16-00-28
5		473	L39	169328.025	969.101	1.993	36-56-41
6		475	L41	169329.618	970.299	1.105	18-37-54
7		477	L43	169330.665	970.652	11.526	15-43-15
8		463	L165	169341.760	973.775	8.224	290-21-55
9		439	L172	169344.622	966.065	0.153	290-12-23
10		775	L171-1	169344.675	965.921	0.227	198-11-45
11		438	L171	169344.459	965.850	21.870	198-17-00
1		496	L186	169323.693	958.989		

面積= 187.8841810m²
 坪数= 56.8349648坪

一筆座標面積計算書 (世界測地系: 旧区画)

大字 和田目

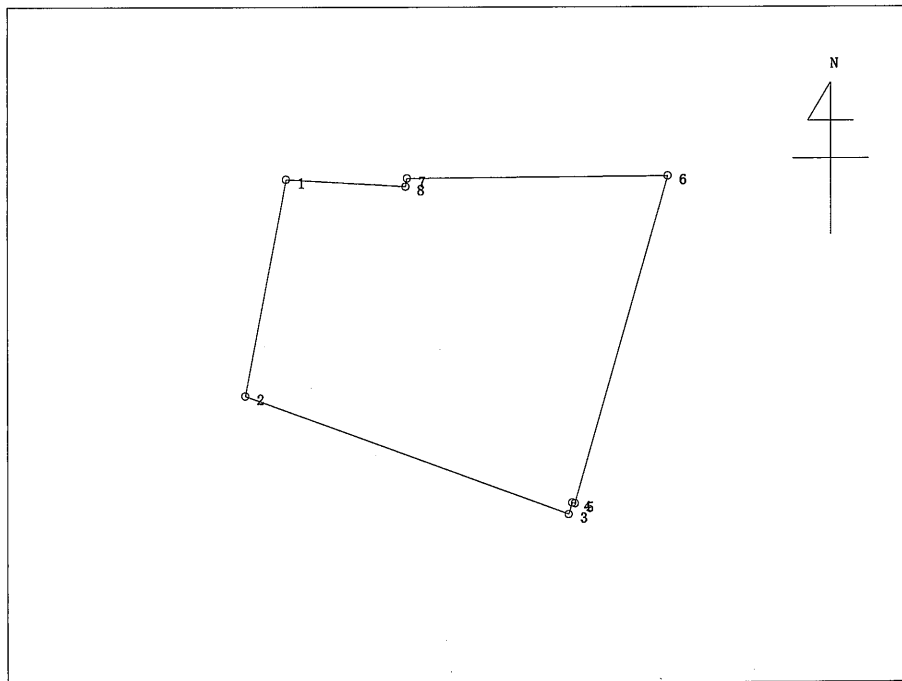
字 和泉新田

甲1472番地

旧地目 () → 地目 (畑)

所有者 _____

一筆略図 (年 月)



NO	地籍図番号	登録NO	点名	X [m]	Y [m]	距離 [m]	方向角 [° ' "]
1	G24-3	425	L234	169365.609	955.991	14.219	190-44-59
2		437	L173	169351.640	953.339	22.278	110-09-28
3		466	L168	169343.963	974.252	0.776	16-56-23
4		467	L169	169344.705	974.478	0.182	104-20-32
5		468	L170	169344.660	974.654	21.981	15-55-39
6		506	L159	169365.797	980.686	16.871	269-34-20
7		429	L237	169365.671	963.815	0.534	190-34-25
8		428	L236	169365.146	963.717	7.740	273-25-46
1		425	L234	169365.609	955.991		

面積= 425.2924005m²
坪数= 128.6509512坪

一筆座標面積計算書 (世界測地系：旧区画)

大字 和田目

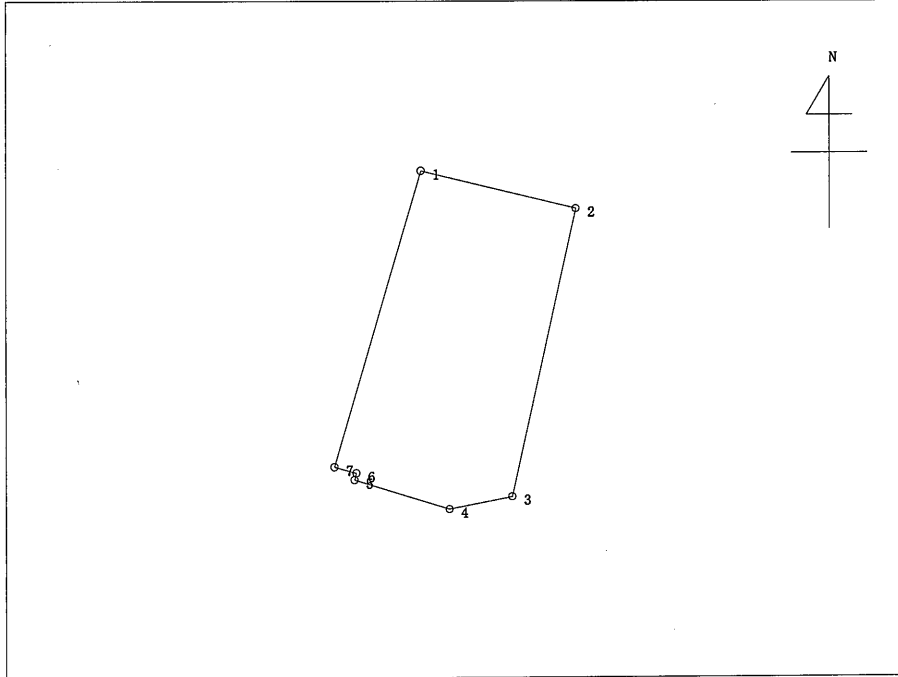
字 和泉新田

甲1475-1番地

旧地目 () → 地目 (田)

所有者 _____

一筆略図 (年 月)



NO	地籍図番号	登録NO	点名	X [m]	Y [m]	距離 [m]	方向角 [° ' "]
1	G24-3	386	L253	169379.348	954.922	6.225	103-40-05
2		410	L254	169377.877	960.971	11.500	192-31-11
3		427	L238	169366.650	958.478	2.499	258-45-43
4		426	L235	169366.163	956.027	3.883	287-12-44
5		423	L232	169367.312	952.318	0.272	15-34-09
6		422	L231	169367.574	952.391	0.888	285-40-46
7		421	L230	169367.814	951.536	12.021	16-21-38
1		386	L253	169379.348	954.922		

面積= 81.2726230m²
坪数= 24.5849685坪

一筆座標面積計算書 (世界測地系：旧区画)

大字 和田目

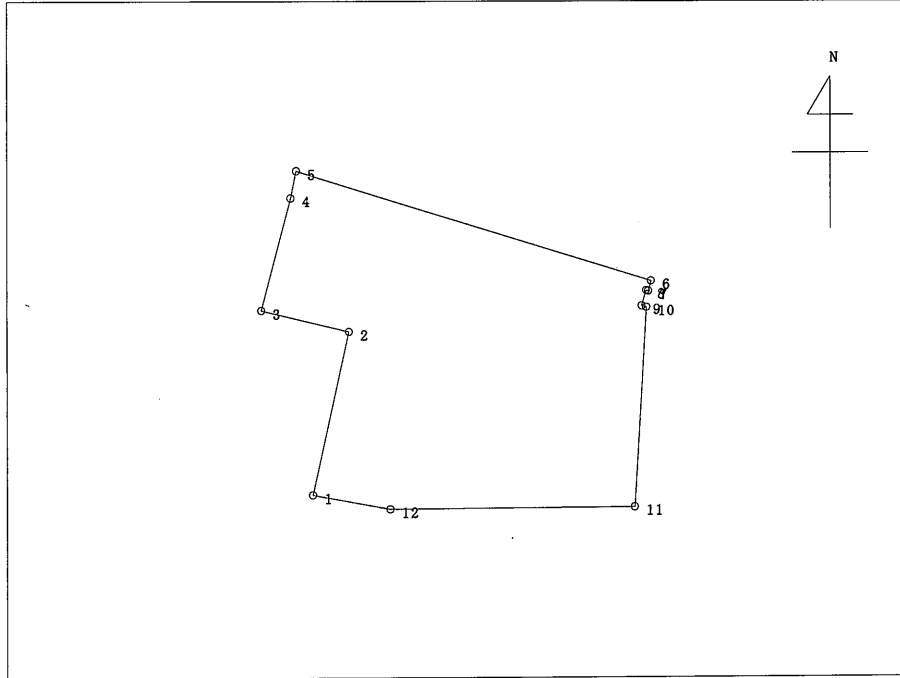
字 和泉新田

甲1476+甲1477+甲1478+番地

旧地目 () →地目 (筆界未定)

所有者 _____

一筆略図 (年 月)



NO	地籍図番号	登録NO	点名	X [m]	Y [m]	距離 [m]	方向角 [° ' "]
1	G24-3	427	L238	169366.650	958.478	11.500	12-31-11
2		410	L254	169377.877	960.971	6.225	283-40-05
3		386	L253	169379.348	954.922	8.021	14-42-43
4		385	L255	169387.106	956.959	1.891	11-31-47
5		384	L256	169388.959	957.337	25.640	107-19-19
6		399	L148	169381.325	981.814	0.732	194-58-00
7		400	L149	169380.618	981.625	0.152	287-14-29
8		401	L150	169380.663	981.480	1.096	196-35-57
9		406	L155	169379.613	981.167	0.344	106-54-24
10		407	L156	169379.513	981.496	13.740	183-22-47
11		506	L159	169365.797	980.686	16.871	269-34-20
12		429	L237	169365.671	963.815	5.426	280-23-40
1		427	L238	169366.650	958.478		

面積= 444.6054055m²
坪数= 134.4931352坪

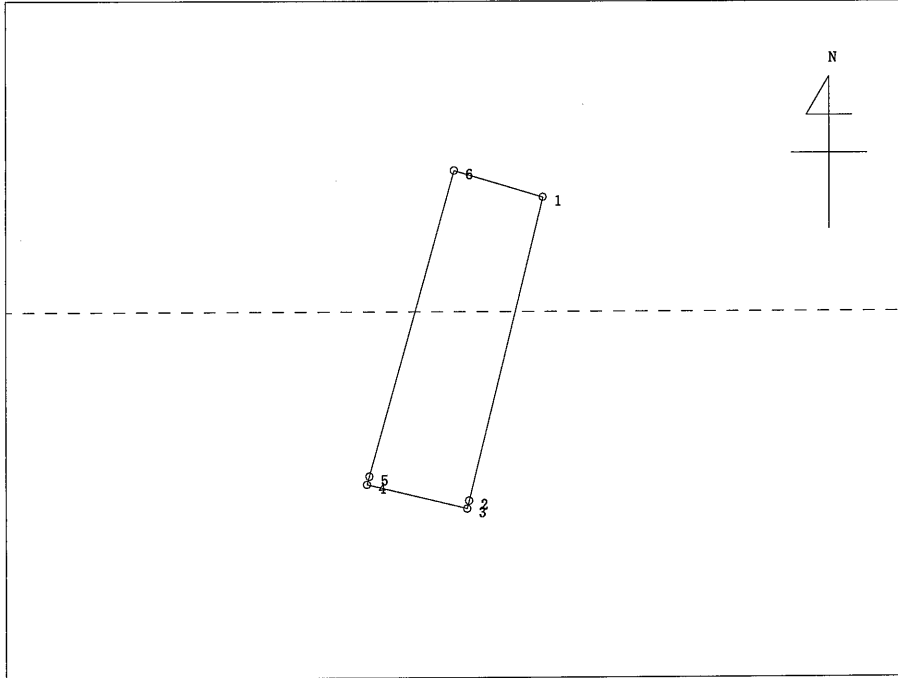
一筆座標面積計算書 (世界測地系：旧区画)

大字 和田目 字 和泉新田 甲1481-1番地

旧地目 () → 地目 (畑)

所有者 _____

一筆略図 (年 月)

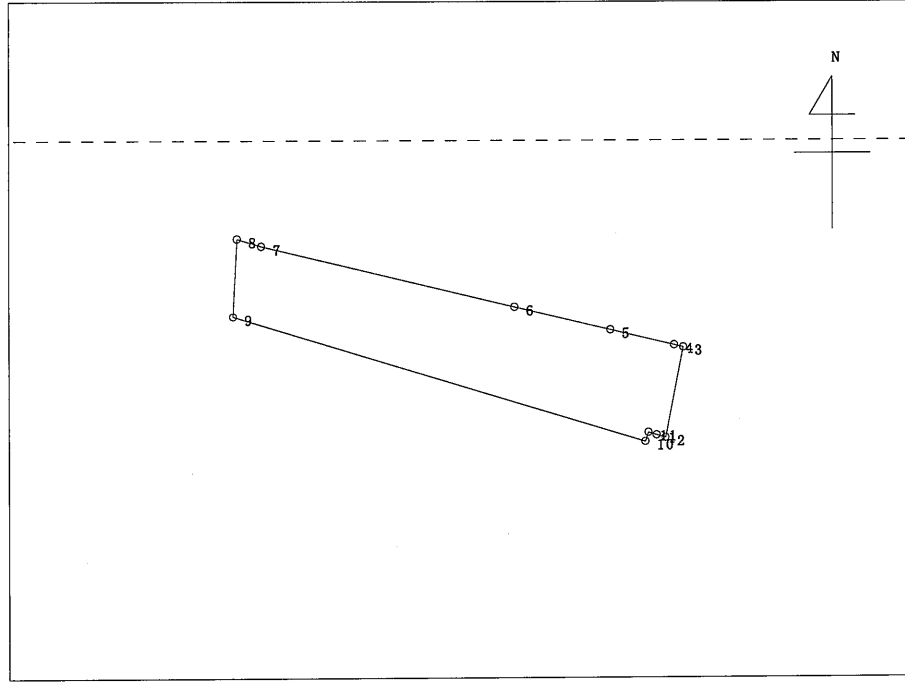


NO	地籍図番号	登録NO	点名	X [m]	Y [m]	距離 [m]	方向角 [° ' "]
1	G24-1	963	A297	169410.015	984.979	18.323	193-43-37
2	G24-3	961	A300	169392.215	980.631	0.473	193-41-02
3		1044	A300-1	169391.755	980.519	6.042	283-33-12
4		1043	A299-1	169393.171	974.645	0.497	15-31-05
5		962	A299	169393.650	974.778	18.602	15-33-48
6	G24-1	964	A298	169411.570	979.769	5.437	106-37-07
1		963	A297	169410.015	984.979		

面積= 108.7010295m²
坪数= 32.8820614坪

一筆座標面積計算書 (世界測地系：旧区画)

大字 和田目 字 和泉新田 甲1481-2番地
 旧地目 () →地目 (畑)
 所有者 _____
 一筆略図 (年 月)



NO	地籍図番号	登録NO	点名	X [m]	Y [m]	距離 [m]	方向角 [° ' "]
1	G24-3	907	L142-1	169385.266	983.340	0.573	106-32-11
2		513	L141	169385.103	983.889	5.682	11-07-55
3		519	L484	169390.678	984.986	0.570	283-35-51
4		906	L484-1	169390.812	984.432	4.025	283-32-58
5		1044	A300-1	169391.755	980.519	6.042	283-33-12
6		1043	A299-1	169393.171	974.645	15.952	283-33-19
7		383	L485	169396.910	959.137	1.561	286-56-56
8		381	L265	169397.365	957.644	4.757	182-55-41
9		382	L260	169392.614	957.401	26.421	107-04-32
10		515	L143	169384.856	982.657	0.588	18-20-33
11		514	L142	169385.414	982.842	0.520	106-33-05
1		907	L142-1	169385.266	983.340		

面積= 150.0669135m²
 坪数= 45.3952413坪

一筆座標面積計算書 (世界測地系：旧区画)

大字 和田目

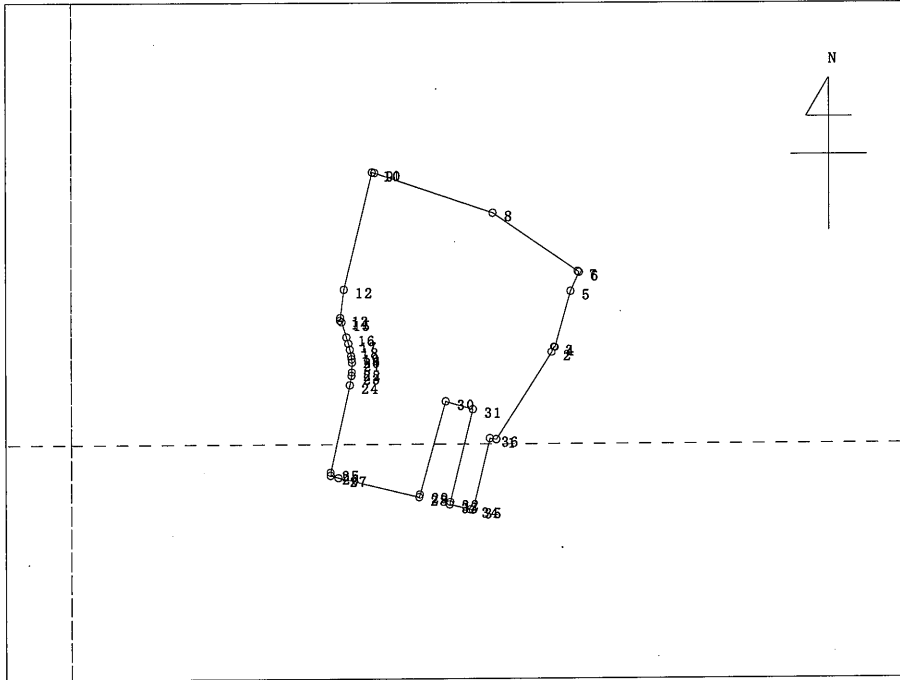
字 和泉新田

甲1482-1番地

旧地目 () → 地目 (宅地)

所有者 _____

一筆略図 (年 月)



NO	地籍図番号	登録NO	点名	X [m]	Y [m]	距離 [m]	方向角 [° ' "]
1	G24-1	521	L138	169404.219	989.492	19.862	32-32-05
2		575	L89	169420.964	1000.174	1.093	23-54-52
3		574	L88	169421.963	1000.617	0.204	110-39-17
4		573	L87	169421.891	1000.808	11.174	15-39-11
5		572	L86	169432.651	1003.823	4.009	24-27-42
6		698	L81-1	169436.300	1005.483	0.313	307-05-21
7		65	H2695	169436.489	1005.233	19.815	304-33-20
8		64	H2690	169447.728	988.914	24.018	288-41-37
9		63	H2689	169455.426	966.163	0.461	284-49-10
10		701	L291-1	169455.544	965.717	0.062	193-08-02
11		345	L291	169455.484	965.703	23.029	193-38-28
12		330	L284	169433.105	960.272	5.503	187-24-47
13		331	L278	169427.648	959.562	0.509	190-17-41
14		139	GG213-5	169427.147	959.471	0.456	132-09-19
15		379	L277	169426.841	959.809	3.057	162-16-13
16		342	L276	169423.929	960.740	1.253	163-32-45
17		341	L275	169422.727	961.095	1.223	166-14-11
18		340	L274	169421.539	961.386	1.233	167-58-13
19		339	L273	169420.333	961.643	0.628	171-51-25
20		338	L272	169419.711	961.732	0.635	175-18-14
21		337	L271	169419.078	961.784	1.884	180-45-37
22		336	L270	169417.194	961.759	0.650	186-11-04
23		335	L269	169416.548	961.689	1.844	190-16-47
24		334	L268	169414.734	961.360	17.186	192-31-41
25	G24-3	380	L266	169397.957	957.632	0.592	178-50-20
26		381	L265	169397.365	957.644	1.561	106-56-56
27		383	L485	169396.910	959.137	15.952	103-33-19
28		1043	A299-1	169393.171	974.645	0.497	15-31-05
29		962	A299	169393.650	974.778	18.602	15-33-48
30	G24-1	964	A298	169411.570	979.769	5.437	106-37-07
31		963	A297	169410.015	984.979	18.323	193-43-37
32	G24-3	961	A300	169392.215	980.631	0.473	193-41-02
33		1044	A300-1	169391.755	980.519	4.025	103-32-58
34		906	L484-1	169390.812	984.432	0.570	103-35-51
35		519	L484	169390.678	984.986	14.112	13-21-53
36	G24-1	520	L137	169404.408	988.248	1.258	98-38-20
1		521	L138	169404.219	989.492		

一筆座標面積計算書 (世界測地系：旧区画)

大字 和田目

字 和泉新田

甲1482-1番地

旧地目 () →地目 (宅地)

所有者 _____

面積= 1905.6471995m²
坪数= 576.4582778坪

一筆座標面積計算書 (世界測地系：旧区画)

大字 和田目

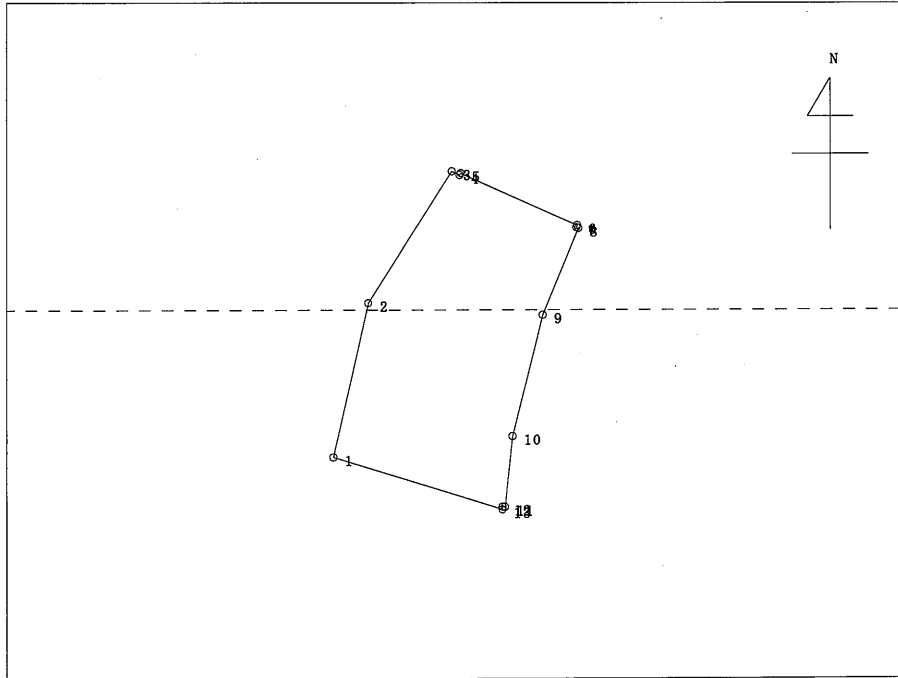
字 和泉新田

甲1483-1番地

旧地目 () → 地目 (田)

所有者 _____

一筆略図 (年 月)



NO	地籍図番号	登録NO	点名	X [m]	Y [m]	距離 [m]	方向角 [° ' "]
1	G24-3	511	L139	169384.447	985.020	20.271	12-44-41
2	G24-1	521	L138	169404.219	989.492	19.862	32-32-05
3		575	L89	169420.964	1000.174	1.093	114-14-40
4		576	L90	169420.515	1001.171	0.266	34-06-31
5		577	L91	169420.735	1001.320	16.344	114-05-20
6		530	L103	169414.064	1016.241	0.285	202-41-50
7		529	L102	169413.801	1016.131	0.286	114-46-31
8		528	L101	169413.681	1016.391	11.908	202-31-37
9	G24-3	532	L105	169402.682	1011.829	16.065	193-54-11
10		533	L106	169387.088	1007.969	9.097	186-05-21
11		536	L109	169378.042	1007.004	0.307	276-43-54
12		535	L108	169378.078	1006.699	0.336	185-38-34
13		539	L112	169377.744	1006.666	22.660	287-12-21
1		511	L139	169384.447	985.020		

面積= 810.4401260m²
坪数= 245.1581381坪

一筆座標面積計算書 (世界測地系：旧区画)

大字 和田目

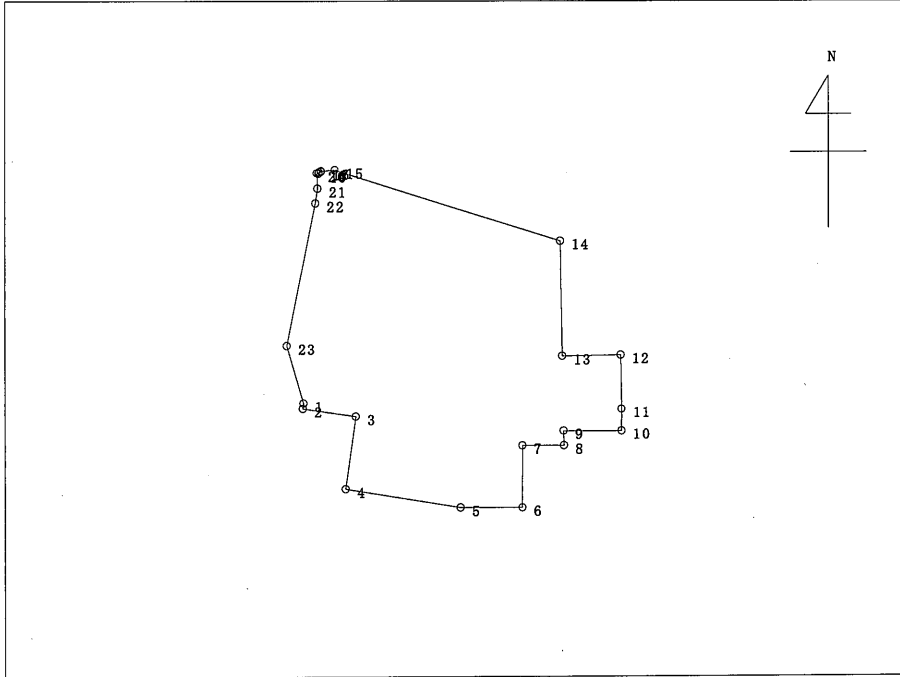
字 和泉新田

甲1486番地

旧地目 () → 地目 (宅地)

所有者 _____

一筆略図 (年 月)



NO	地籍図番号	登録NO	点名	X [m]	Y [m]	距離 [m]	方向角 [° ' "]
1	G24-3	641	L63	169340.270	1005.712	0.751	186-11-19
2		640	L62	169339.523	1005.631	7.344	98-42-06
3		639	L61	169338.412	1012.890	10.040	188-03-21
4		638	L60	169328.471	1011.483	15.999	99-15-56
5		632	L59	169325.895	1027.273	8.468	90-03-15
6		877	L59-1	169325.887	1035.741	8.485	0-03-14
7		1053	L59-7	169334.372	1035.749	5.704	90-03-01
8		1052	L59-6	169334.367	1041.453	2.001	359-03-19
9		887	L59-5	169336.368	1041.420	7.935	90-03-02
10		886	L59-4	169336.361	1049.355	3.007	0-17-09
11		77	H2963	169339.368	1049.370	7.480	359-01-38
12		817	L70-4	169346.847	1049.243	8.000	268-58-07
13		816	L70-3	169346.703	1041.244	15.792	359-01-39
14		811	L70-2	169362.493	1040.976	32.456	287-26-08
15		547	L122	169372.218	1010.011	1.895	266-00-18
16		549	L124	169372.086	1008.121	0.076	173-09-26
17		550	L125	169372.011	1008.130	0.303	255-27-32
18		551	L126	169371.935	1007.837	0.195	193-40-45
19		552	L127	169371.746	1007.791	0.249	282-04-43
20		553	L128	169371.798	1007.548	2.089	177-00-32
21		558	L133	169369.712	1007.657	2.014	188-13-22
22		560	L135	169367.719	1007.369	19.918	191-23-18
23		642	L64	169348.193	1003.436	8.243	163-58-21
1		641	L63	169340.270	1005.712		

面積= 1431.5395685m²
坪数= 433.0407195坪

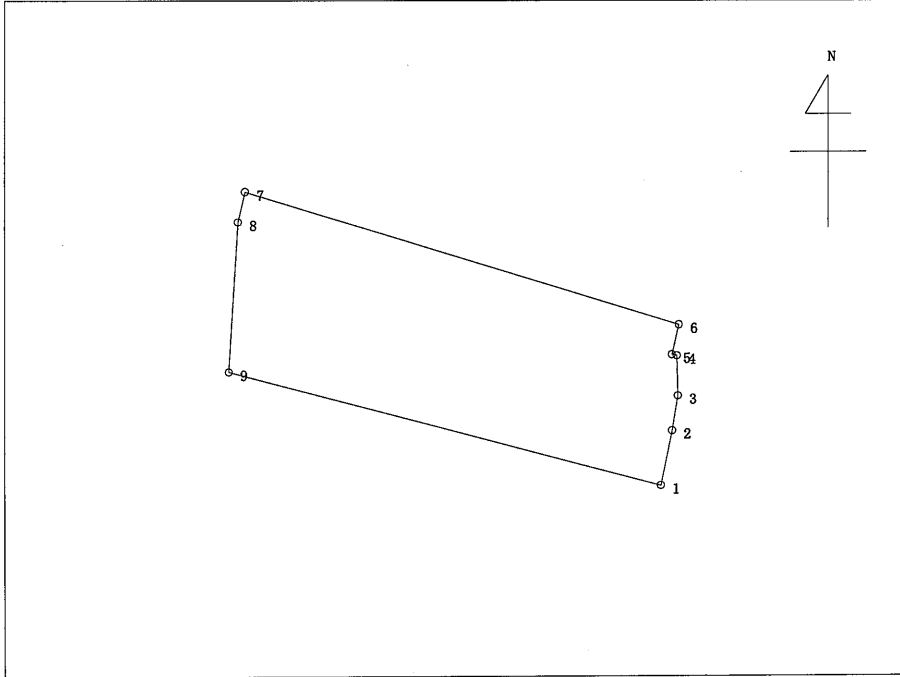
一筆座標面積計算書 (世界測地系：旧区画)

大字 和田目 字 和泉新田 甲1487-3番地

旧地目 () → 地目 (田)

所有者 _____

一筆略図 (年 月)



NO	地籍図番号	登録NO	点名	X [m]	Y [m]	距離 [m]	方向角 [° ' "]
1	G24-3	959	A283	169364.899	1006.116	3.026	11-44-40
2		561	L136	169367.862	1006.732	1.921	9-06-16
3		559	L134	169369.759	1007.036	2.166	358-40-37
4		557	L132	169371.924	1006.986	0.272	282-30-22
5		556	L131	169371.983	1006.720	1.661	13-11-28
6		555	L130	169373.600	1007.099	24.520	287-06-20
7		398	L147	169380.812	983.664	1.684	192-58-18
8		408	L157	169379.171	983.286	8.094	183-31-13
9		958	A280	169371.092	982.789	24.135	104-52-06
1		959	A283	169364.899	1006.116		

面積= 224.0536715m²
坪数= 67.7762356坪

一筆座標面積計算書 (世界測地系：旧区画)

大字 和田目

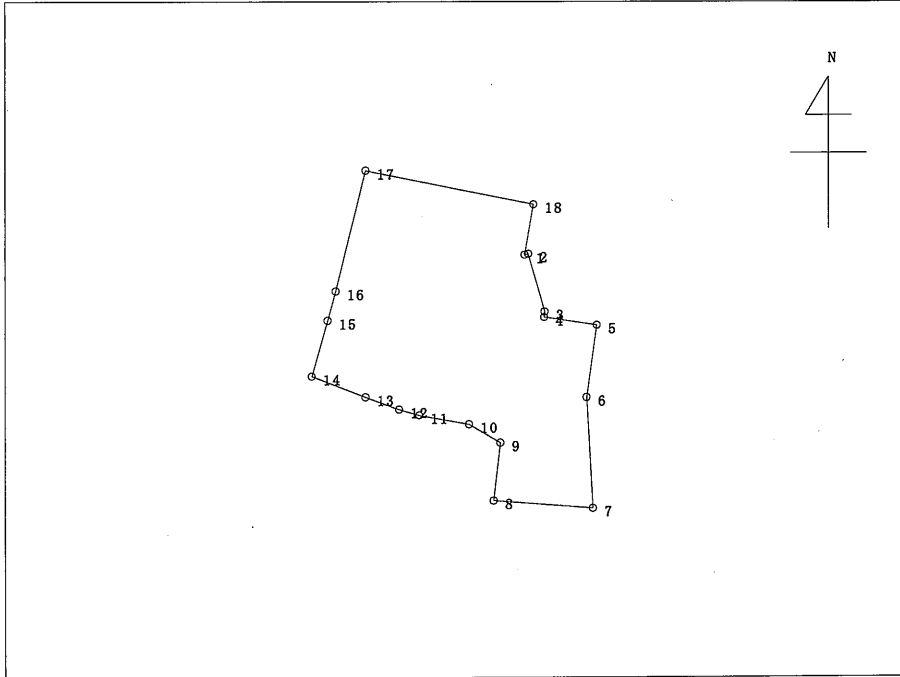
字 和泉新田

甲1488番地

旧地目 () → 地目 (宅地)

所有者 _____

一筆略図 (年 月)



NO	地籍図番号	登録NO	点名	X [m]	Y [m]	距離 [m]	方向角 [° ' "]
1	G24-3	645	L65	169348.064	1002.945	0.508	75-16-46
2		642	L64	169348.193	1003.436	8.243	163-58-21
3		641	L63	169340.270	1005.712	0.751	186-11-19
4		640	L62	169339.523	1005.631	7.344	98-42-06
5		639	L61	169338.412	1012.890	10.040	188-03-21
6		638	L60	169328.471	1011.483	15.374	176-47-49
7		951	A278	169313.121	1012.342	13.716	274-27-26
8		952	A279	169314.187	998.667	8.040	6-31-39
9		487	L54	169322.175	999.581	5.018	300-45-58
10		485	L52	169324.742	995.269	6.972	280-25-42
11		483	L50	169326.004	988.412	2.916	286-26-02
12		482	L49	169326.829	985.615	4.949	290-26-56
13		481	L48	169328.558	980.978	7.934	291-05-22
14		472	L47	169331.413	973.575	7.978	15-51-56
15		471	L162	169339.087	975.756	4.173	15-39-18
16		470	L163	169343.105	976.882	17.086	13-59-03
17		993	A281-1	169359.685	981.011	23.623	101-23-22
18		960	A282	169355.020	1004.169	7.063	189-58-47
1		645	L65	169348.064	1002.945		

面積= 1105.6720195m²
坪数= 334.4657859坪

一筆座標面積計算書 (世界測地系：旧区画)

大字 和田目

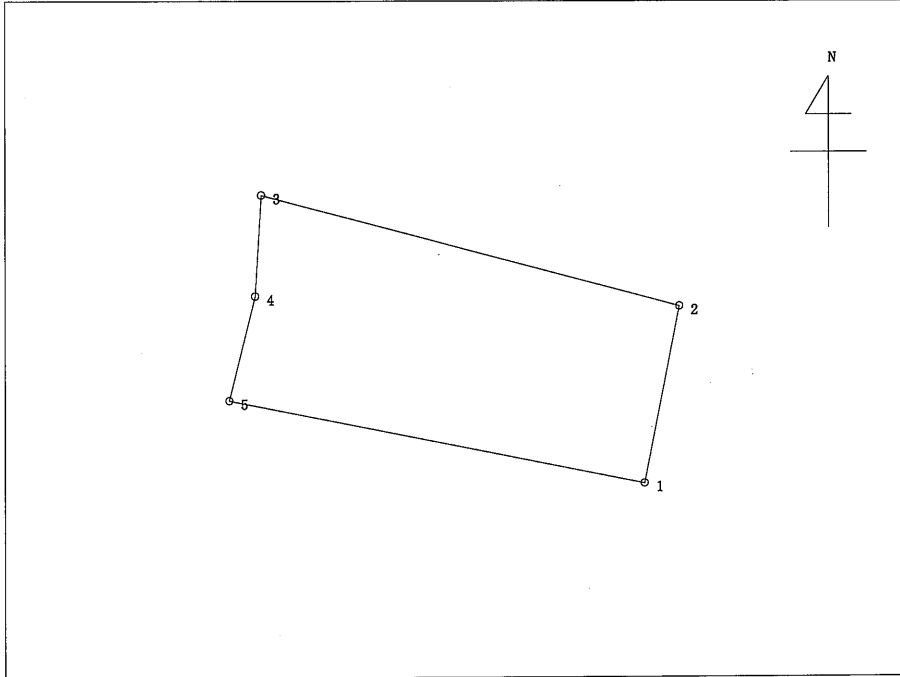
字 和泉新田

甲1488-2番地

旧地目 () →地目 (畑)

所有者 _____

一筆略図 (年 月)



NO	地籍図番号	登録NO	点名	X [m]	Y [m]	距離 [m]	方向角 [° ' "]
1	G24-3	960	A282	169355.020	1004.169	10.069	11-08-57
2		959	A283	169364.899	1006.116	24.135	284-52-06
3		958	A280	169371.092	982.789	5.616	183-23-58
4		508	L161	169365.486	982.456	5.978	193-59-15
5		993	A281-1	169359.685	981.011	23.623	101-23-22
1		960	A282	169355.020	1004.169		

面積= 254.3969715m²
坪数= 76.9550839坪

一筆座標面積計算書 (世界測地系：旧区画)

大字 和田目

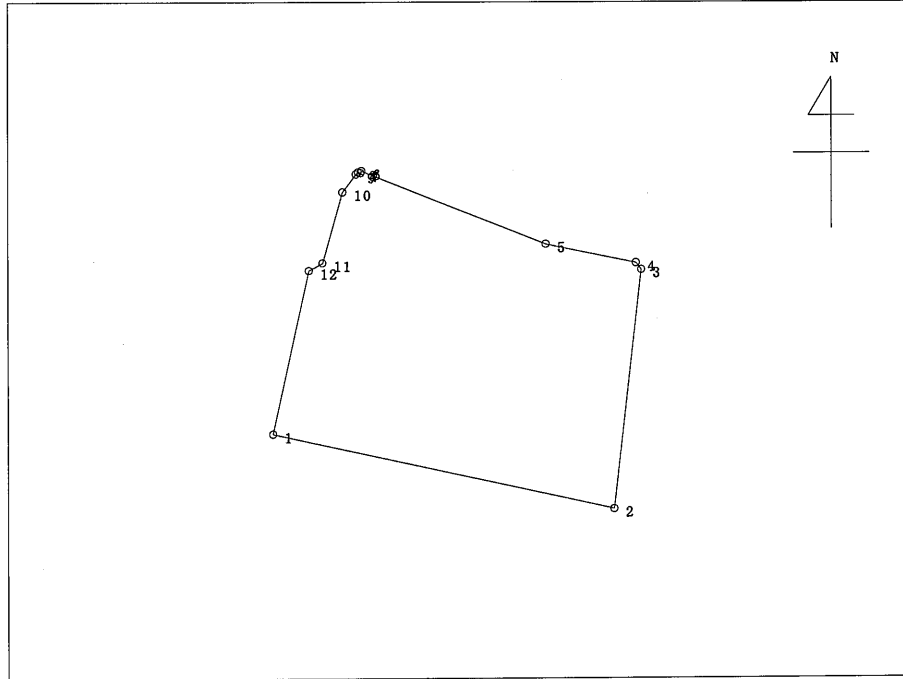
字 和泉新田

甲1504番地

旧地目 () →地目 (畑)

所有者 _____

一筆略図 (年 月)



NO	地籍図番号	登録NO	点名	X [m]	Y [m]	距離 [m]	方向角 [° ' "]
1	G24-3	489	L34	169305.762	963.247	31.667	102-27-19
2		655	L33	169298.932	994.169	21.820	6-32-41
3		488	L55	169320.610	996.656	0.773	321-08-36
4		486	L53	169321.212	996.171	8.347	281-44-41
5		484	L51	169322.911	987.999	17.967	291-38-04
6		480	L46	169329.535	971.298	0.196	203-09-37
7		479	L45	169329.355	971.221	0.240	284-43-53
8		478	L44	169329.416	970.989	0.258	228-46-20
9		476	L42	169329.246	970.795	1.999	217-12-50
10		474	L40	169327.654	969.586	6.657	195-54-40
11		492	L37	169321.252	967.761	1.425	240-51-48
12		490	L35	169320.558	966.516	15.153	192-27-31
1		489	L34	169305.762	963.247		

面積= 694.3487800m²
坪数= 210.0405060坪

一筆座標面積計算書 (世界測地系：旧区画)

大字 和田目

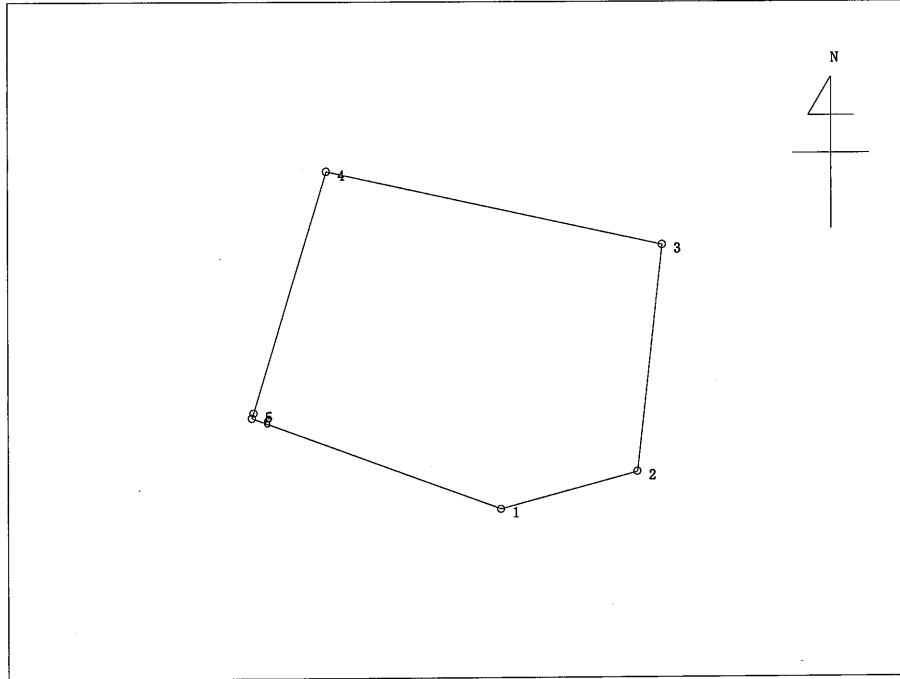
字 和泉新田

甲1505番地

旧地目 () →地目 (宅地)

所有者 _____

一筆略図 (年 月)



NO	地籍図番号	登録NO	点名	X [m]	Y [m]	距離 [m]	方向角 [° ' "]
1	G24-3	74	H2915	169274.681	979.297	13.020	74-44-53
2		842	L13-2	169278.106	991.858	20.954	6-19-55
3		655	L33	169298.932	994.169	31.667	282-27-19
4		489	L34	169305.762	963.247	23.178	196-52-37
5		503	L202	169283.582	956.518	0.489	196-52-44
6		688	L203-1	169283.114	956.376	24.423	110-11-58
1		74	H2915	169274.681	979.297		

面積= 841.1014780m²
坪数= 254.4331971坪

一筆座標面積計算書 (世界測地系：旧区画)

大字 和田目

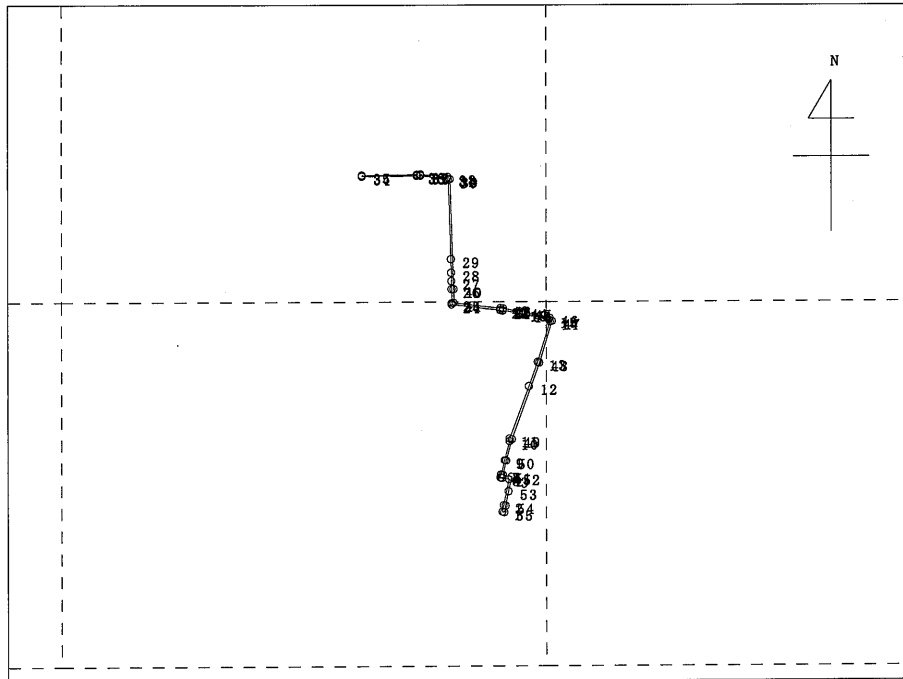
字 和泉新田

水1番地

旧地目 () → 地目 (水路)

所有者 _____

一筆略図 (年 月)



NO	地籍図番号	登録NO	点名	X [m]	Y [m]	距離 [m]	方向角 [° ' "]
1	G23-4	736	H2889-1	169316.973	889.804	2.706	11-13-52
2		737	L350-1	169319.627	890.331	10.947	11-24-42
3		738	L349-2	169330.358	892.497	2.801	281-24-22
4		739	L345-2	169330.912	889.751	0.636	281-26-01
5		253	L347	169331.038	889.128	0.222	272-50-12
6		254	L348	169331.049	888.906	1.275	10-01-25
7		256	L346	169332.305	889.128	0.246	99-20-51
8		255	L345	169332.265	889.371	6.068	12-47-09
9		257	L344	169338.183	890.714	8.095	14-32-15
10		261	L343	169346.019	892.746	1.101	0-53-05
11		258	L340	169347.120	892.763	22.973	20-12-04
12		999	A273-1	169368.680	900.696	10.561	20-12-08
13		262	L335	169378.591	904.343	17.427	16-59-08
14	G24-3	271	L320	169395.258	909.434	0.898	327-10-36
15		272	L321	169396.013	908.947	10.957	283-00-05
16	G23-4	226	L381	169398.478	898.271	0.124	192-34-44
17		227	L382	169398.357	898.244	1.710	281-01-38
18		228	L383	169398.684	896.566	0.183	9-46-18
19		229	L384	169398.864	896.597	6.674	278-31-20
20		230	L387	169399.853	889.997	0.147	187-01-42
21		231	L388	169399.707	889.979	1.014	278-03-01
22		232	L389	169399.849	888.975	0.153	9-01-52
23		233	L390	169400.000	888.999	20.165	276-40-31
24		235	L377	169402.344	868.971	0.584	2-50-52
25		236	L378	169402.927	869.000	5.601	359-49-34
26	G23-2	238	L380	169408.528	868.983	3.327	358-12-31
27		237	L395	169411.853	868.879	3.420	359-13-46
28		352	L396	169415.273	868.833	5.588	358-16-00
29		932	L396-1	169420.858	868.664	32.856	358-15-40
30		354	L405	169453.699	867.667	0.817	315-11-54
31		355	L406	169454.279	867.091	11.049	276-01-16
32		373	L422	169455.438	856.103	1.471	267-28-05
33		374	L423	169455.373	854.633	22.606	269-19-42
34		674	L434-1	169455.108	832.029	0.498	356-46-32
35		673	L433-1	169455.605	832.001	22.636	89-15-48
36		375	L424	169455.896	854.635	1.487	88-18-14
37		372	L421	169455.940	856.121	11.283	95-30-47

一筆座標面積計算書 (世界測地系：旧区画)

大字 和田目

字 和泉新田

水1番地

旧地目 () →地目 (水路)

所有者 _____

NO	地籍図番号	登録NO	点名	X [m]	Y [m]	距離 [m]	方向角 [° ' "]
38		356	L407	169454.856	867.352	1.296	133-50-37
39		353	L404	169453.958	868.287	45.443	178-10-36
40		721	L380-1	169408.538	869.733	5.527	180-06-51
41	G23-4	722	L378-1	169403.011	869.722	19.507	96-40-25
42		723	L390-1	169400.744	889.097	1.021	98-23-31
43		724	L387-1	169400.595	890.107	6.704	98-31-36
44		725	L384-1	169399.601	896.737	1.748	102-57-46
45		726	L381-1	169399.209	898.440	11.261	103-00-16
46	G24-3	727	L321-1	169396.675	909.412	1.551	147-09-38
47		728	L320-1	169395.372	910.253	17.796	196-59-10
48	G23-4	729	L335-1	169378.352	905.054	33.556	199-46-31
49		730	L340-1	169346.775	893.701	9.047	195-04-29
50		731	L344-1	169338.039	891.348	6.068	192-47-09
51		734	L345-1	169332.121	890.005	3.591	101-25-10
52		735	L349-1	169331.410	893.525	6.180	191-24-16
53		859	L350-2	169325.352	892.303	6.001	191-25-07
54		269	L350	169319.470	891.115	2.804	191-13-47
55		70	H2889	169316.720	890.569	0.806	288-18-00
1		736	H2889-1	169316.973	889.804		

面積= 154.6861180m²
坪数= 46.7925507坪

一筆座標面積計算書 (世界測地系：旧区画)

大字 和田目

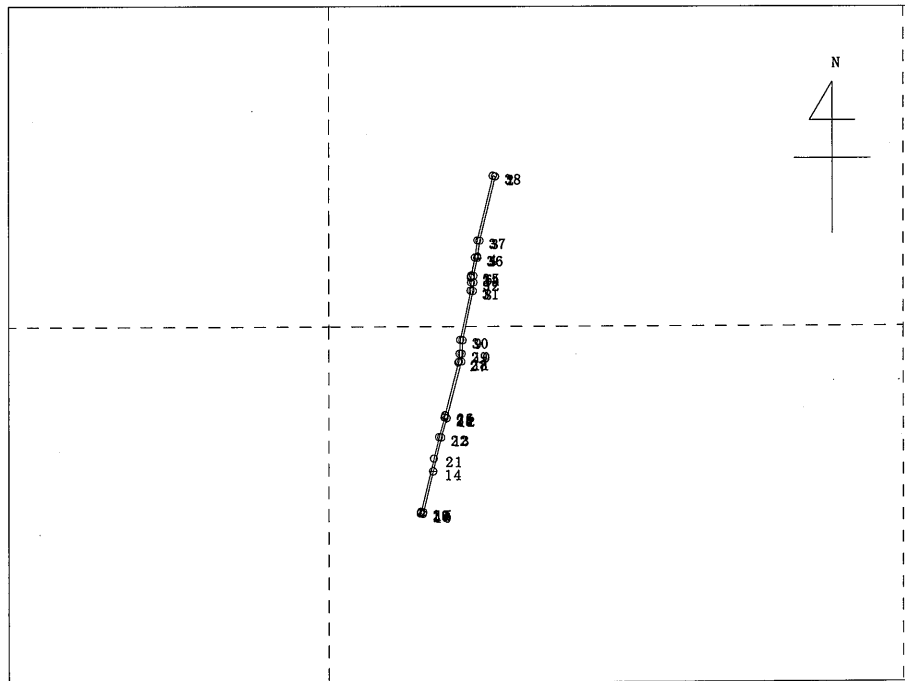
字 和泉新田

水2番地

旧地目 () →地目 (水路)

所有者 _____

一筆略図 (年 月)



NO	地籍図番号	登録NO	点名	X [m]	Y [m]	距離 [m]	方向角 [° ' "]
1	G24-1	701	L291-1	169455.544	965.717	0.062	193-08-02
2		345	L291	169455.484	965.703	23.029	193-38-28
3		330	L284	169433.105	960.272	5.503	187-24-47
4		331	L278	169427.648	959.562	0.509	190-17-41
5		139	GG213-5	169427.147	959.471	6.389	192-02-36
6		761	L281-1	169420.899	958.138	2.316	179-55-33
7		760	L279-2	169418.583	958.141	2.959	183-35-05
8		759	L267-1	169415.630	957.956	17.463	191-55-14
9	G24-3	753	L264-1	169398.544	954.349	4.734	183-03-49
10		752	L259-1	169393.817	954.096	2.731	183-34-07
11		751	L258-1	169391.091	953.926	20.279	194-37-37
12		750	L239-1	169371.469	948.805	7.006	195-50-44
13		748	L227-1	169364.729	946.892	12.029	193-29-57
14		136	GG213-2	169353.032	944.084	14.537	193-32-31
15		747	L226-1	169338.899	940.680	0.658	193-31-47
16		749	L223-1	169338.259	940.526	0.811	283-33-22
17		430	L223	169338.449	939.738	0.411	12-04-31
18		431	L225	169338.851	939.824	0.243	13-48-27
19		432	L224	169339.087	939.882	0.070	100-40-11
20		433	L226	169339.074	939.951	18.932	13-31-23
21		840	L227-2	169357.481	944.378	7.635	13-31-16
22		418	L227	169364.904	946.163	7.037	15-50-01
23		387	L239	169371.674	948.083	0.225	346-23-44
24		388	L240	169371.893	948.030	0.515	18-49-20
25		389	L241	169372.380	948.196	0.208	14-10-11
26		390	L242	169372.582	948.247	18.833	14-14-16
27		391	L257	169390.837	952.879	0.482	38-56-18
28		392	L258	169391.212	953.182	2.653	3-33-56
29		393	L259	169393.860	953.347	4.789	3-03-52
30		394	L264	169398.642	953.603	17.466	11-55-18
31	G24-1	333	L267	169415.731	957.211	2.881	3-34-57
32		332	L279-1	169418.606	957.391	1.581	356-04-56
33		325	L279	169420.183	957.283	0.313	3-29-06
34		326	L280	169420.495	957.302	0.535	9-15-04
35		327	L281	169421.023	957.388	6.395	12-07-56
36		762	L278-2	169427.275	958.732	6.023	7-39-09
37		763	L284-1	169433.244	959.534	23.144	13-38-26

一筆座標面積計算書 (世界測地系：旧区画)

大字 和田目

字 和泉新田

水2番地

旧地目 () →地目 (水路)

所有者 _____

NO	地籍図番号	登録NO	点名	X [m]	Y [m]	距離 [m]	方向角 [° ' "]
38		764	L291-2	169455.735	964.992	0.750	104-45-33
1		701	L291-1	169455.544	965.717		
						面積=	93.1475660m ²
						坪数=	28.1771387坪

一筆座標面積計算書 (世界測地系：旧区画)

大字 和田目

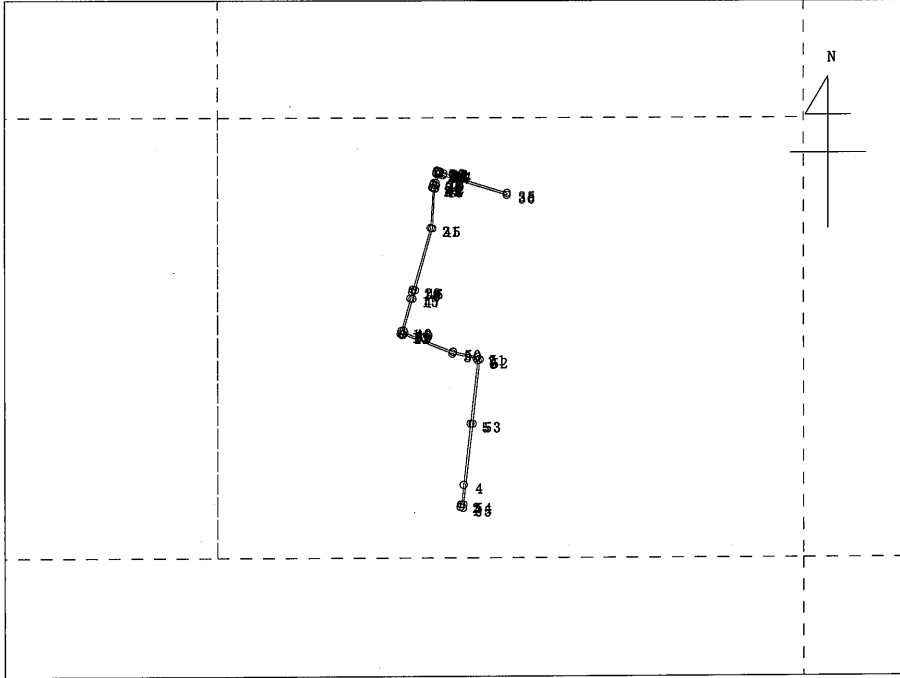
字 和泉新田

水3番地

旧地目 () →地目 (水路)

所有者 _____

一筆略図 (年 月)



NO	地籍図番号	登録NO	点名	X [m]	Y [m]	距離 [m]	方向角 [° ' "]
1	G24-3	689	L2-1	169270.610	990.733	0.901	8-09-58
2		659	L3	169271.502	990.861	0.264	90-52-05
3		660	L4	169271.498	991.125	6.649	6-19-47
4		842	L13-2	169278.106	991.858	20.954	6-19-55
5		655	L33	169298.932	994.169	21.820	6-32-41
6		488	L55	169320.610	996.656	0.773	321-08-36
7		486	L53	169321.212	996.171	8.347	281-44-41
8		484	L51	169322.911	987.999	17.967	291-38-04
9		480	L46	169329.535	971.298	0.196	203-09-37
10		479	L45	169329.355	971.221	0.240	284-43-53
11		478	L44	169329.416	970.989	0.258	228-46-20
12		476	L42	169329.246	970.795	0.620	306-52-12
13		475	L41	169329.618	970.299	1.105	18-37-54
14		477	L43	169330.665	970.652	11.526	15-43-15
15		463	L165	169341.760	973.775	2.123	16-04-44
16		464	L166	169343.800	974.363	0.134	287-45-39
17		465	L167	169343.841	974.235	0.123	7-55-58
18		466	L168	169343.963	974.252	0.776	16-56-23
19		467	L169	169344.705	974.478	0.182	104-20-32
20		468	L170	169344.660	974.654	21.981	15-55-39
21		506	L159	169365.797	980.686	13.740	3-22-47
22		407	L156	169379.513	981.496	0.344	286-54-24
23		406	L155	169379.613	981.167	1.096	16-35-57
24		401	L150	169380.663	981.480	0.152	107-14-29
25		400	L149	169380.618	981.625	0.732	14-58-00
26		399	L148	169381.325	981.814	3.090	17-18-11
27		517	L145	169384.275	982.733	0.242	287-18-42
28		516	L144	169384.347	982.502	0.532	16-56-11
29		515	L143	169384.856	982.657	0.588	18-20-33
30		514	L142	169385.414	982.842	0.520	106-33-05
31		907	L142-1	169385.266	983.340	0.573	106-32-11
32		513	L141	169385.103	983.889	0.330	197-16-53
33		512	L140	169384.788	983.791	1.275	105-30-26
34		511	L139	169384.447	985.020	22.660	107-12-21
35		539	L112	169377.744	1006.666	0.639	186-55-29
36		540	L113	169377.110	1006.589	22.755	287-09-10
37		856	L139-1	169383.821	984.846	1.275	285-30-26

一筆座標面積計算書 (世界測地系：旧区画)

大字 和田目 字 和泉新田 水3番地
 旧地目 () →地目 (水路)
 所有者 _____

NO	地籍図番号	登録NO	点名	X [m]	Y [m]	距離 [m]	方向角 [° ' "]
38		854	L140-1	169384.162	983.617	0.294	256-48-55
39		518	L146	169384.095	983.331	3.076	196-42-10
40		853	L151-1	169381.149	982.447	0.748	196-42-50
41		402	L151	169380.433	982.232	0.309	106-54-44
42		403	L152	169380.343	982.528	1.095	196-32-56
43		404	L153	169379.293	982.216	0.226	286-11-21
44		405	L154	169379.356	981.999	13.711	183-21-12
45		507	L160	169365.668	981.197	22.002	195-36-21
46		773	L170-1	169344.477	975.278	3.029	196-52-04
47		772	L165-1	169341.578	974.399	11.243	195-43-07
48		771	L43-1	169330.755	971.353	0.805	150-26-26
49		770	46-1	169330.055	971.750	17.682	111-38-05
50		769	L51-1	169323.536	988.186	8.523	101-44-42
51		768	L53-1	169321.801	996.531	1.278	141-07-48
52		767	L55-1	169320.806	997.333	22.089	186-24-54
53		766	L33-1	169298.855	994.865	27.603	186-26-09
54		765	L3-1	169271.426	991.771	1.147	186-27-22
55		852	L3-2	169270.286	991.642	0.965	289-37-04
1		689	L2-1	169270.610	990.733		

面積= 103.3453665m²
 坪数= 31.2619734坪

一筆座標面積計算書 (世界測地系：旧区画)

大字 和田目

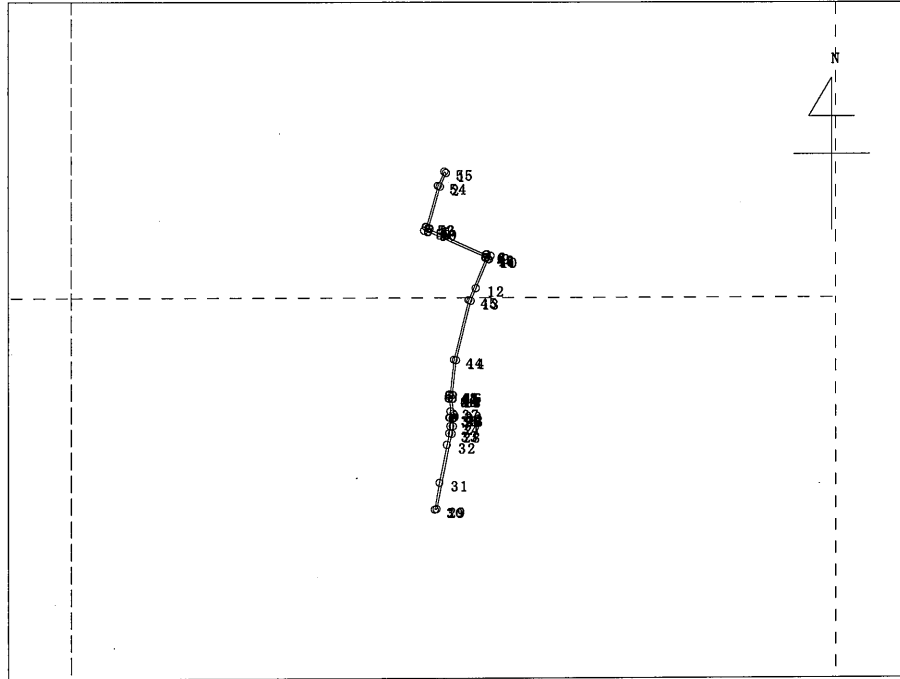
字 和泉新田

水4番地

旧地目 () →地目 (水路)

所有者 _____

一筆略図 (年 月)



NO	地籍図番号	登録NO	点名	X [m]	Y [m]	距離 [m]	方向角 [° ' "]
1	G24-1	697	L82-1	169435.978	1005.906	3.876	204-09-06
2		571	L85	169432.441	1004.320	11.192	195-41-12
3		578	L92	169421.666	1001.294	0.347	110-03-13
4		579	L93	169421.547	1001.620	0.283	189-09-44
5		580	L94	169421.268	1001.575	16.104	114-14-58
6		522	L95	169414.654	1016.258	0.218	119-23-11
7		523	L96	169414.547	1016.448	0.299	20-58-57
8		524	L97	169414.826	1016.555	1.120	114-18-00
9		525	L98	169414.365	1017.576	1.106	203-30-17
10		526	L99	169413.351	1017.135	0.299	294-40-54
11		527	L100	169413.476	1016.863	8.305	202-18-13
12		988	A274-1	169405.792	1013.711	3.563	202-18-11
13	G24-3	531	L104	169402.496	1012.359	16.005	194-01-45
14		534	L107	169386.968	1008.479	9.038	186-07-23
15		537	L110	169377.982	1007.515	0.278	98-04-18
16		538	L111	169377.943	1007.790	1.010	185-44-20
17		545	L118	169376.938	1007.689	0.091	189-27-44
18		544	L117	169376.848	1007.674	0.248	275-19-12
19		543	L116	169376.871	1007.427	3.828	174-31-45
20		554	L129	169373.060	1007.792	0.552	146-41-04
21		548	L123	169372.599	1008.095	0.514	177-05-55
22		549	L124	169372.086	1008.121	0.076	173-09-26
23		550	L125	169372.011	1008.130	0.303	255-27-32
24		551	L126	169371.935	1007.837	0.195	193-40-45
25		552	L127	169371.746	1007.791	0.249	282-04-43
26		553	L128	169371.798	1007.548	2.089	177-00-32
27		558	L133	169369.712	1007.657	2.014	188-13-22
28		560	L135	169367.719	1007.369	19.918	191-23-18
29		642	L64	169348.193	1003.436	0.508	255-16-46
30		645	L65	169348.064	1002.945	7.063	9-58-47
31		960	A282	169355.020	1004.169	10.069	11-08-57
32		959	A283	169364.899	1006.116	3.026	11-44-40
33		561	L136	169367.862	1006.732	1.921	9-06-16
34		559	L134	169369.759	1007.036	2.166	358-40-37
35		557	L132	169371.924	1006.986	0.272	282-30-22
36		556	L131	169371.983	1006.720	1.661	13-11-28
37		555	L130	169373.600	1007.099	3.362	354-46-40

一筆座標面積計算書 (世界測地系：旧区画)

大字 和田目

字 和泉新田

水4番地

旧地目 () →地目 (水路)

所有者 _____

NO	地籍図番号	登録NO	点名	X [m]	Y [m]	距離 [m]	方向角 [° ' "]
38		542	L115	169376.948	1006.793	0.203	279-05-25
39		541	L114	169376.980	1006.593	0.130	358-14-15
40		540	L113	169377.110	1006.589	0.639	6-55-29
41		539	L112	169377.744	1006.666	0.336	5-38-34
42		535	L108	169378.078	1006.699	0.307	96-43-54
43		536	L109	169378.042	1007.004	9.097	6-05-21
44		533	L106	169387.088	1007.969	16.065	13-54-11
45		532	L105	169402.682	1011.829	11.908	22-31-37
46	G24-1	528	L101	169413.681	1016.391	0.286	294-46-31
47		529	L102	169413.801	1016.131	0.285	22-41-50
48		530	L103	169414.064	1016.241	16.344	294-05-20
49		577	L91	169420.735	1001.320	0.266	214-06-31
50		576	L90	169420.515	1001.171	1.093	294-14-40
51		575	L89	169420.964	1000.174	1.093	23-54-52
52		574	L88	169421.963	1000.617	0.204	110-39-17
53		573	L87	169421.891	1000.808	11.174	15-39-11
54		572	L86	169432.651	1003.823	4.009	24-27-42
55		698	L81-1	169436.300	1005.483	0.532	127-16-46
1		697	L82-1	169435.978	1005.906		

面積= 59.5221125m²
坪数= 18.0054390坪

一筆座標面積計算書 (世界測地系：旧区画)

大字 和田目

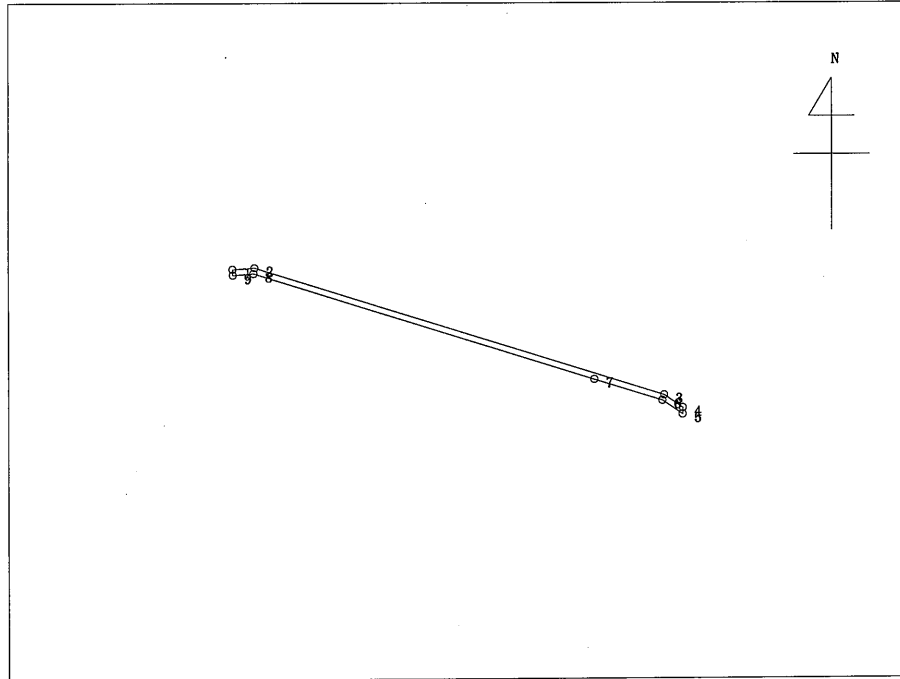
字 和泉新田

水5番地

旧地目 () → 地目 (水路)

所有者 _____

一筆略図 (年 月)



NO	地籍図番号	登録NO	点名	X [m]	Y [m]	距離 [m]	方向角 [° ' "]
1	G24-3	548	L123	169372.599	1008.095	2.011	85-55-21
2		546	L121	169372.742	1010.101	39.017	107-26-43
3		590	L70-1	169361.045	1047.323	2.050	124-29-18
4		588	L69	169359.884	1049.013	0.592	181-27-05
5		587	L68	169359.292	1048.998	2.222	304-27-19
6		589	L70	169360.549	1047.166	6.488	287-26-07
7		811	L70-2	169362.493	1040.976	32.456	287-26-08
8		547	L122	169372.218	1010.011	1.895	266-00-18
9		549	L124	169372.086	1008.121	0.514	357-05-55
1		548	L123	169372.599	1008.095		

面積= 22.4774765m²
坪数= 6.7994366坪

一筆座標面積計算書 (世界測地系：旧区画)

大字 和田目

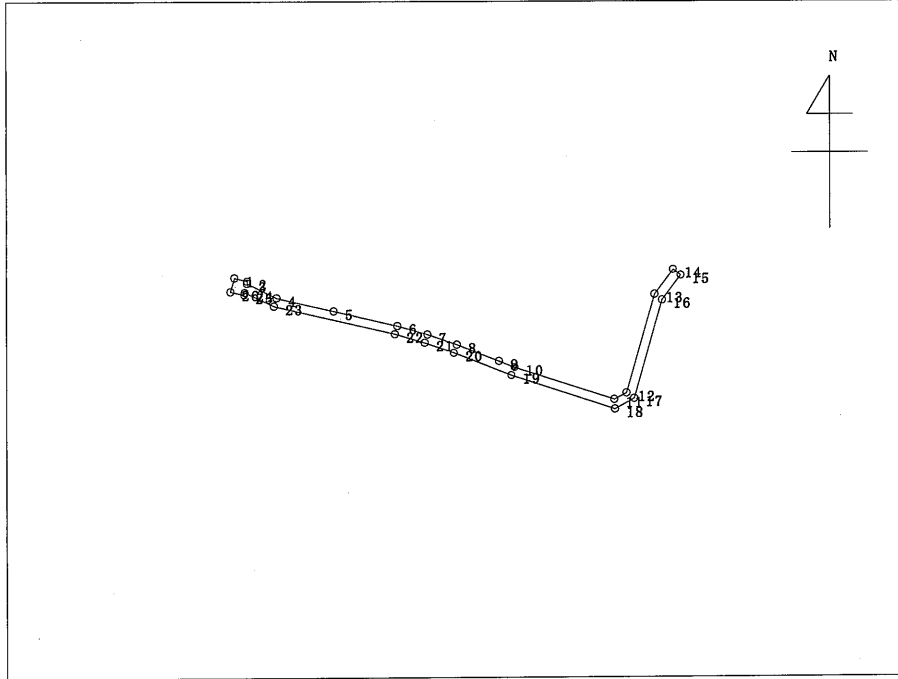
字 和泉新田

水6番地

旧地目 () →地目 (水路)

所有者 _____

一筆略図 (年 月)



NO	地籍図番号	登録NO	点名	X [m]	Y [m]	距離 [m]	方向角 [° ' "]
1	G24-3	452	L199	169329.149	941.820	0.872	104-24-09
2		451	L198	169328.932	942.665	0.137	192-12-41
3		450	L197	169328.798	942.636	2.144	116-25-18
4		455	L194	169327.844	944.556	3.804	103-11-20
5		703	L193-1	169326.976	948.260	4.251	103-11-23
6		501	L191	169326.006	952.399	2.028	106-10-28
7		499	L189	169325.441	954.347	2.024	109-23-35
8		497	L187	169324.769	956.256	2.937	111-29-24
9		496	L186	169323.693	958.989	1.080	111-30-21
10		494	L184	169323.297	959.994	6.810	108-01-50
11		491	L36	169321.189	966.470	0.889	62-23-51
12		493	L38	169321.601	967.258	6.683	16-00-28
13		473	L39	169328.025	969.101	1.993	36-56-41
14		475	L41	169329.618	970.299	0.620	126-52-12
15		476	L42	169329.246	970.795	1.999	217-12-50
16		474	L40	169327.654	969.586	6.657	195-54-40
17		492	L37	169321.252	967.761	1.425	240-51-48
18		490	L35	169320.558	966.516	7.083	288-14-54
19		495	L185	169322.776	959.789	4.006	291-26-06
20		498	L188	169324.240	956.060	2.001	289-20-58
21		500	L190	169324.903	954.172	2.023	286-20-18
22		502	L192	169325.472	952.231	8.050	283-11-25
23		456	L195	169327.309	944.393	2.103	295-09-48
24		449	L196	169328.203	942.490	0.147	192-08-57
25		454	L201	169328.059	942.459	0.914	281-52-33
26		453	L200	169328.247	941.565	0.937	15-47-09
1		452	L199	169329.149	941.820		

面積= 20.7477530m²
坪数= 6.2761953坪

一筆座標面積計算書 (世界測地系：旧区画)

大字 和田目

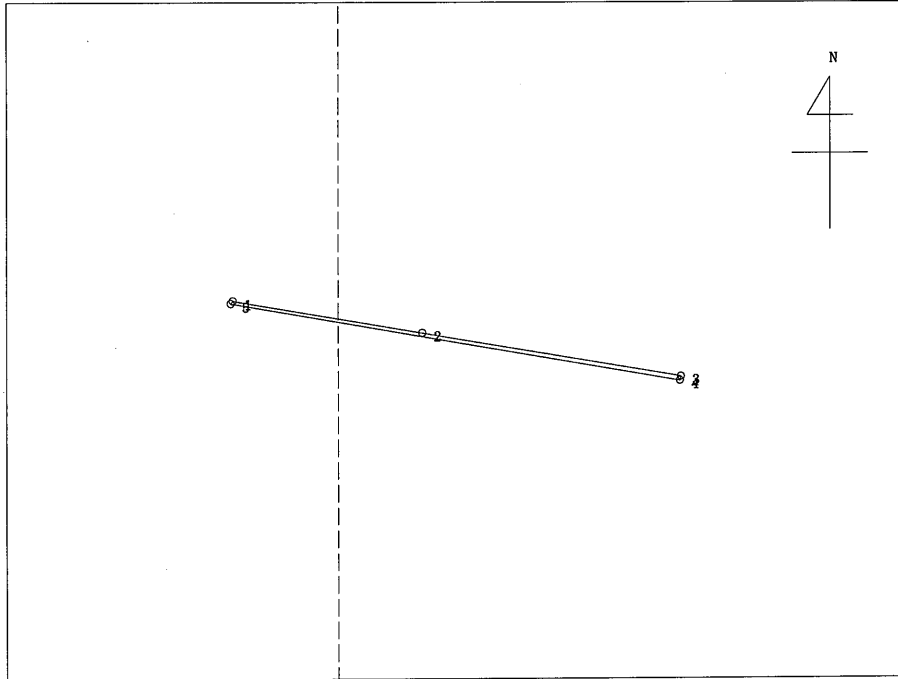
字 和泉新田

水7番地

旧地目 () → 地目 (水路)

所有者 _____

一筆略図 (年 月)



NO	地籍図番号	登録NO	点名	X [m]	Y [m]	距離 [m]	方向角 [° ' "]
1	G23-4	265	L337	169346.025	897.848	18.000	99-41-50
2	G24-3	1062	L336-3	169342.993	915.591	24.584	99-41-58
3		431	L225	169338.851	939.824	0.411	192-04-31
4		430	L223	169338.449	939.738	42.725	279-52-13
5	G23-4	266	L338	169345.773	897.645	0.324	38-51-12
1		265	L337	169346.025	897.848		

面積= 14.8012870m²
坪数= 4.4773893坪

一筆座標面積計算書 (世界測地系：旧区画)

大字 和田目

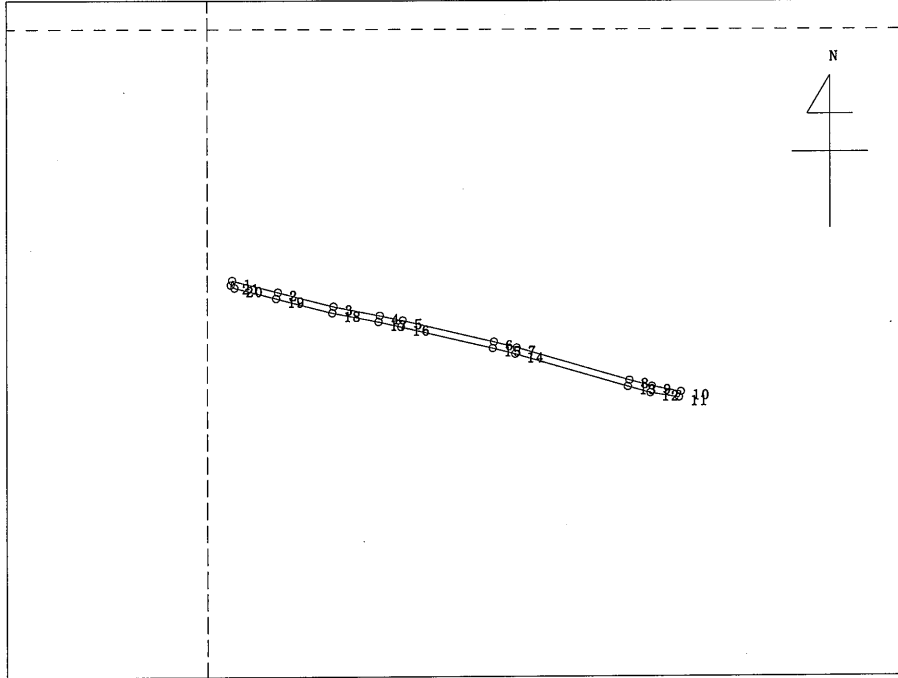
字 和泉新田

水8番地

旧地目 () → 地目 (水路)

所有者 _____

一筆略図 (年 月)



NO	地籍図番号	登録NO	点名	X [m]	Y [m]	距離 [m]	方向角 [° ' "]
1	G24-3	278	L324	169381.959	909.863	4.036	104-19-57
2		283	L330	169380.960	913.773	4.920	104-18-37
3		285	L332	169379.744	918.540	4.026	101-11-04
4		287	L334	169378.963	922.490	2.006	102-26-09
5		289	L248	169378.531	924.449	7.997	103-11-55
6		291	L250	169376.705	932.235	2.014	104-40-16
7		413	L246	169376.195	934.183	10.025	106-21-22
8		415	L244	169373.372	943.802	1.998	105-12-17
9		417	L252	169372.848	945.730	2.510	100-44-45
10		389	L241	169372.380	948.196	0.515	198-49-20
11		388	L240	169371.893	948.030	2.475	279-16-33
12		416	L251	169372.292	945.587	2.008	285-50-08
13		414	L243	169372.840	943.655	10.008	286-23-00
14		412	L245	169375.663	934.053	1.990	284-24-23
15		290	L249	169376.158	932.126	8.031	283-10-41
16		288	L247	169377.989	924.306	1.975	282-38-09
17		286	L333	169378.421	922.379	4.035	281-09-34
18		284	L331	169379.202	918.420	4.952	284-17-10
19		282	L329	169380.424	913.621	3.681	284-23-42
20		280	L326	169381.339	910.056	0.397	307-56-18
21		279	L325	169381.583	909.743	0.395	17-42-02
1		278	L324	169381.959	909.863		

面積= 21.8623395m²
坪数= 6.6133577坪

一筆座標面積計算書 (世界測地系：旧区画)

大字 和田目

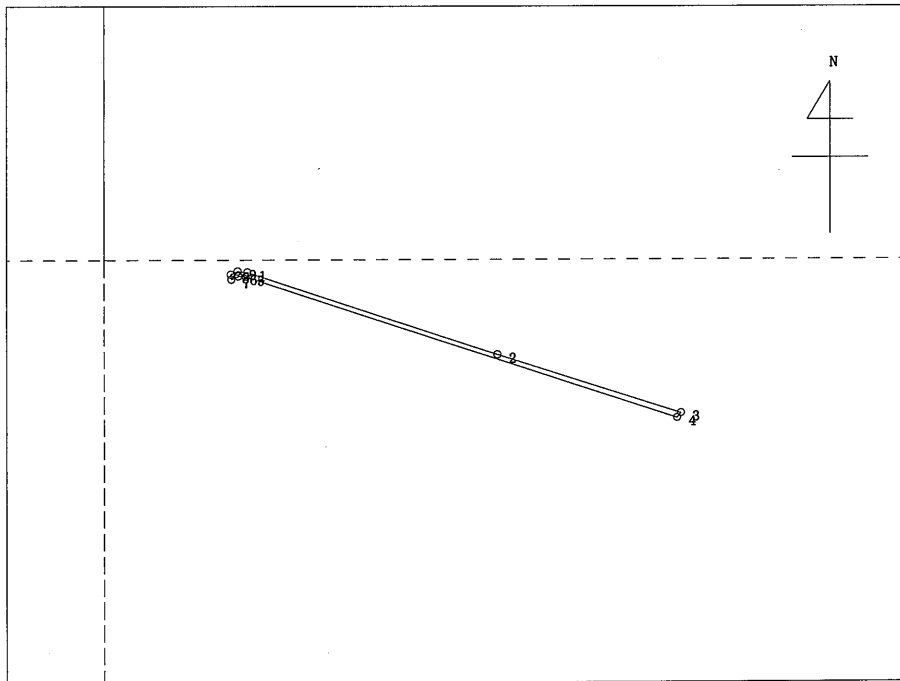
字 和泉新田

水9番地

旧地目 () →地目 (水路)

所有者 _____

一筆略図 (年 月)



NO	地籍図番号	登録NO	点名	X [m]	Y [m]	距離 [m]	方向角 [° ' "]
1	G24-3	303	L313	169402.377	919.036	20.744	108-19-08
2		397	L263	169395.857	938.729	15.181	107-49-00
3		392	L258	169391.212	953.182	0.482	218-56-18
4		391	L257	169390.837	952.879	35.759	288-13-51
5		304	L312	169402.024	918.915	0.584	275-06-20
6		302	L314	169402.076	918.333	0.611	245-49-40
7		297	L315	169401.826	917.776	0.390	352-20-50
8		922	L315-2	169402.213	917.724	0.598	65-47-39
9		923	L314-1	169402.458	918.269	0.771	96-01-42
1		303	L313	169402.377	919.036		

面積= 13.8615330m²
坪数= 4.1931137坪

一筆座標面積計算書 (世界測地系：旧区画)

大字 和田目

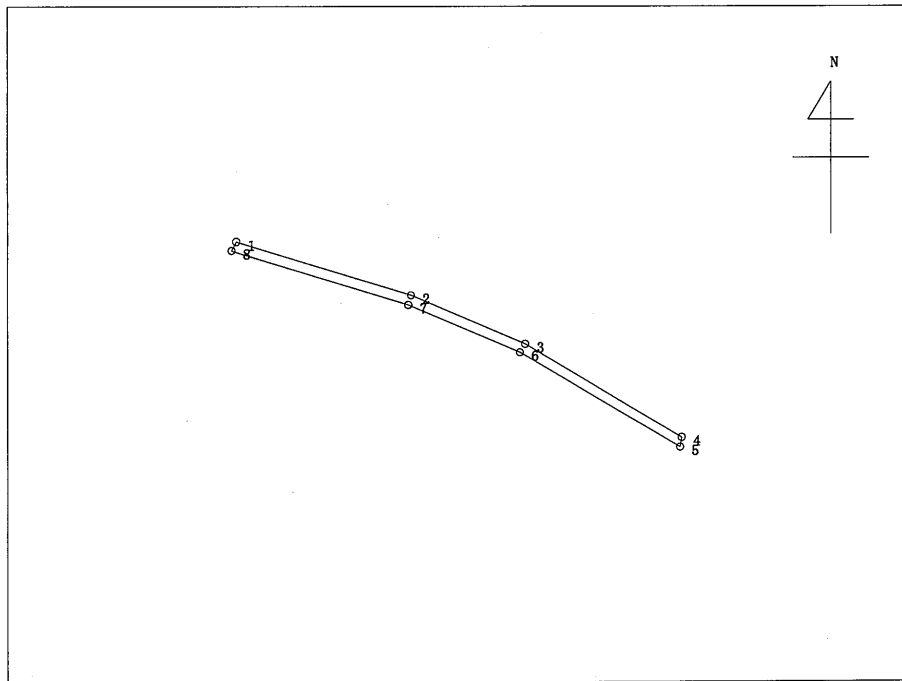
字 和泉新田

水10番地

旧地目 () →地目 (水路)

所有者 _____

一筆略図 (年 月)



NO	地籍図番号	登録NO	点名	X [m]	Y [m]	距離 [m]	方向角 [° ' "]
1	G24-1	311	L300	169431.642	933.350	9.868	107-04-41
2		322	L287	169428.744	942.783	6.702	113-08-01
3		324	L286	169426.111	948.946	9.857	121-04-39
4		327	L281	169421.023	957.388	0.535	189-15-04
5		326	L280	169420.495	957.302	10.070	300-51-23
6		347	L285	169425.660	948.657	6.542	293-04-24
7		323	L288	169428.224	942.638	9.986	287-08-22
8		310	L299	169431.167	933.095	0.539	28-13-44
1		311	L300	169431.642	933.350		

面積= 13.9686970m²
坪数= 4.2255308坪

一筆座標面積計算書 (世界測地系：旧区画)

大字 和田目

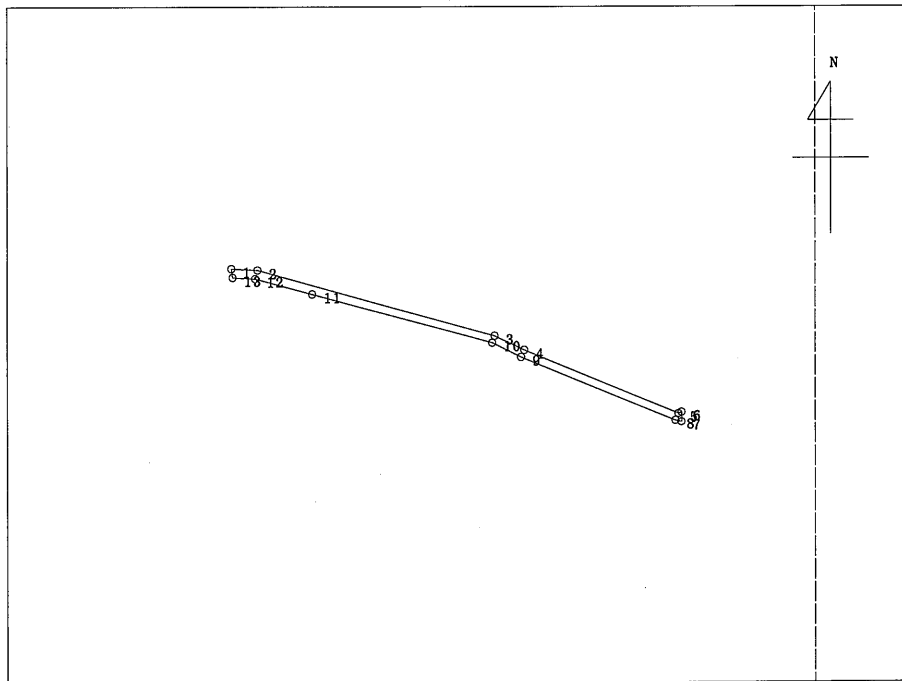
字 和泉新田

水11番地

旧地目 () →地目 (水路)

所有者 _____

一筆略図 (年 月)



NO	地籍図番号	登録NO	点名	X [m]	Y [m]	距離 [m]	方向角 [° ' "]
1	G23-4	683	L363-1	169363.235	842.417	2.934	92-58-11
2		206	L361	169363.083	845.347	27.527	105-33-50
3		211	L359	169355.697	871.865	3.683	115-24-11
4		213	L357	169354.117	875.192	18.647	112-34-47
5		259	L341	169346.957	892.410	0.389	65-12-52
6		258	L340	169347.120	892.763	1.101	180-53-05
7		261	L343	169346.019	892.746	0.688	283-52-29
8		260	L342	169346.184	892.078	18.669	292-28-22
9		214	L358	169353.320	874.827	3.610	296-27-05
10		212	L360	169354.928	871.595	20.853	285-12-57
11		829	L356-2	169360.401	851.473	6.601	285-13-18
12		207	L362	169362.134	845.104	2.547	273-06-22
13		684	L364-1	169362.272	842.561	0.974	351-29-44
1		683	L363-1	169363.235	842.417		

面積= 46.8416225㎡
坪数= 14.1695908坪

一筆座標面積計算書 (世界測地系：旧区画)

大字 和田目

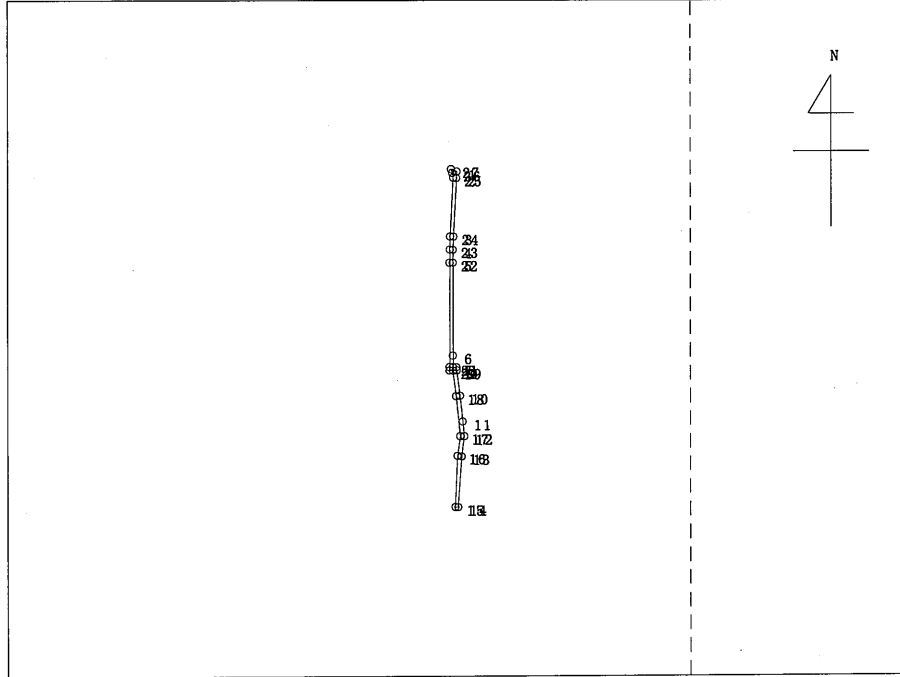
字 和泉新田

水12番地

旧地目 () → 地目 (水路)

所有者 _____

一筆略図 (年 月)



NO	地籍図番号	登録NO	点名	X [m]	Y [m]	距離 [m]	方向角 [° ' "]
1	G23-2	700	L418-1	169488.979	871.731	1.022	182-58-18
2		369	L418	169487.958	871.678	9.021	182-58-48
3		367	L416	169478.949	871.209	2.028	182-12-17
4		366	L415	169476.923	871.131	1.986	181-00-35
5		364	L413	169474.937	871.096	14.273	179-54-28
6		976	A284	169460.664	871.119	1.769	180-25-16
7		362	L411	169458.895	871.106	0.550	90-18-45
8		716	L411-1	169458.892	871.656	0.481	171-52-12
9		715	L408-1	169458.416	871.724	3.960	173-09-18
10		712	L403-1	169454.484	872.196	4.022	174-00-21
11		357	L402	169450.484	872.616	2.291	173-56-10
12		711	L401-1	169448.206	872.858	3.168	187-19-37
13		720	L400-1	169445.064	872.454	7.849	183-54-56
14		708	L399-1	169437.233	871.918	0.450	272-32-41
15		217	L399	169437.253	871.468	7.911	2-29-05
16		216	L400	169445.157	871.811	3.093	8-13-00
17		215	L401	169448.218	872.253	6.233	353-59-12
18		358	L403	169454.417	871.600	3.980	353-08-47
19		359	L408	169458.369	871.125	0.541	271-09-53
20		360	L409	169458.380	870.584	0.518	2-06-02
21		361	L410	169458.898	870.603	16.047	359-58-17
22		363	L412	169474.945	870.595	2.014	1-03-09
23		365	L414	169476.959	870.632	2.012	2-04-44
24		368	L417	169478.970	870.705	9.093	2-56-38
25		370	L419	169488.051	871.172	0.748	349-08-26
26		371	L420	169488.786	871.031	0.568	341-43-29
27		59	H2670	169489.325	870.853	0.944	111-30-30
1		700	L418-1	169488.979	871.731		

面積= 28.4987355m²
坪数= 8.6208675坪

一筆座標面積計算書 (世界測地系：旧区画)

大字 和田目

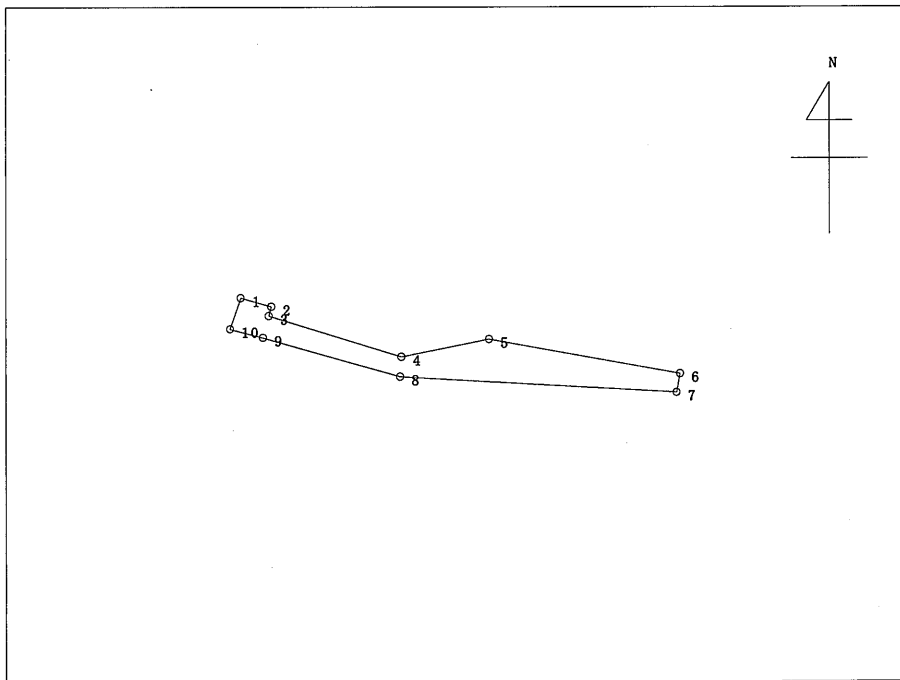
字 和泉新田

水13番地

旧地目 () → 地目 (水路)

所有者 _____

一筆略図 (年 月)



NO	地籍図番号	登録NO	点名	X [m]	Y [m]	距離 [m]	方向角 [° ' "]
1	G24-3	421	L230	169367.814	951.536	0.888	105-40-46
2		422	L231	169367.574	952.391	0.272	195-34-09
3		423	L232	169367.312	952.318	3.883	107-12-44
4		426	L235	169366.163	956.027	2.499	78-45-43
5		427	L238	169366.650	958.478	5.426	100-23-40
6		429	L237	169365.671	963.815	0.534	190-34-25
7		428	L236	169365.146	963.717	7.740	273-25-46
8		425	L234	169365.609	955.991	3.989	285-57-47
9		424	L233	169366.706	952.156	0.949	284-46-05
10		420	L229	169366.948	951.238	0.916	18-59-20
1		421	L230	169367.814	951.536		

面積= 9.8470800m²
坪数= 2.9787417坪

一筆座標面積計算書 (世界測地系：旧区画)

大字 和田目

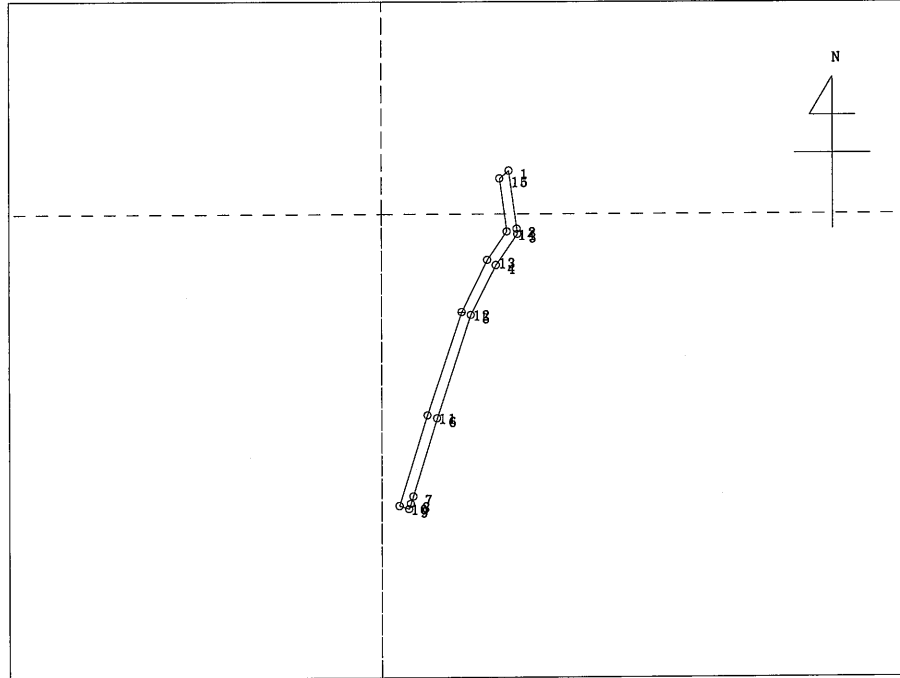
字 和泉新田

水14番地

旧地目 () →地目 (水路)

所有者 _____

一筆略図 (年 月)



NO	地籍図番号	登録NO	点名	X [m]	Y [m]	距離 [m]	方向角 [° ' "]
1	G24-1	295	L308	169406.502	917.143	4.328	172-17-08
2	G24-3	922	L315-2	169402.213	917.724	0.390	172-20-50
3		297	L315	169401.826	917.776	2.785	214-45-46
4		296	L316	169399.538	916.188	4.111	206-55-58
5		275	L319	169395.873	914.326	8.023	198-12-33
6		276	L322	169388.252	911.819	6.012	197-10-20
7		277	L323	169382.508	910.044	0.578	198-14-49
8		278	L324	169381.959	909.863	0.395	197-42-02
9		279	L325	169381.583	909.743	0.750	287-17-58
10		746	L325-1	169381.806	909.027	6.985	17-17-27
11		745	L322-1	169388.475	911.103	8.026	18-28-24
12		119	GG18-2	169396.087	913.646	4.279	26-18-49
13		744	L316-1	169399.923	915.543	2.545	34-45-28
14		741	L315-1	169402.014	916.994	3.954	352-16-55
15	G24-1	740	L308-1	169405.932	916.463	0.887	50-01-45
1		295	L308	169406.502	917.143		

面積= 19.4467680m²
坪数= 5.8826473坪

一筆座標面積計算書 (世界測地系: 旧区画)

大字 和田目

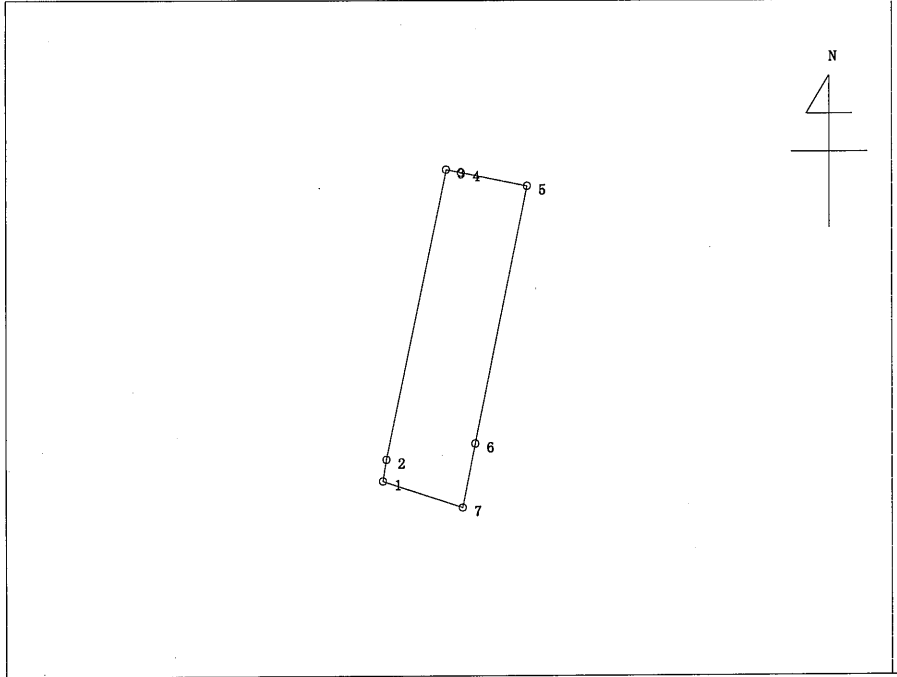
字 和泉新田

町道1番地

旧地目 () → 地目 (町道)

所有者 _____

一筆略図 (年 月)



NO	地籍図番号	登録NO	点名	X [m]	Y [m]	距離 [m]	方向角 [° ' "]
1	G23-4	69	H2888	169318.073	886.478	0.910	9-14-04
2		252	L352	169318.971	886.624	12.324	11-43-23
3		253	L347	169331.038	889.128	0.636	101-26-01
4		739	L345-2	169330.912	889.751	2.801	101-24-22
5		738	L349-2	169330.358	892.497	10.947	191-24-42
6		737	L350-1	169319.627	890.331	2.706	191-13-52
7		736	H2889-1	169316.973	889.804	3.503	288-18-02
1		69	H2888	169318.073	886.478		

面積= 46.6772620m²
坪数= 14.1198718坪

一筆座標面積計算書 (世界測地系：旧区画)

大字 和田目

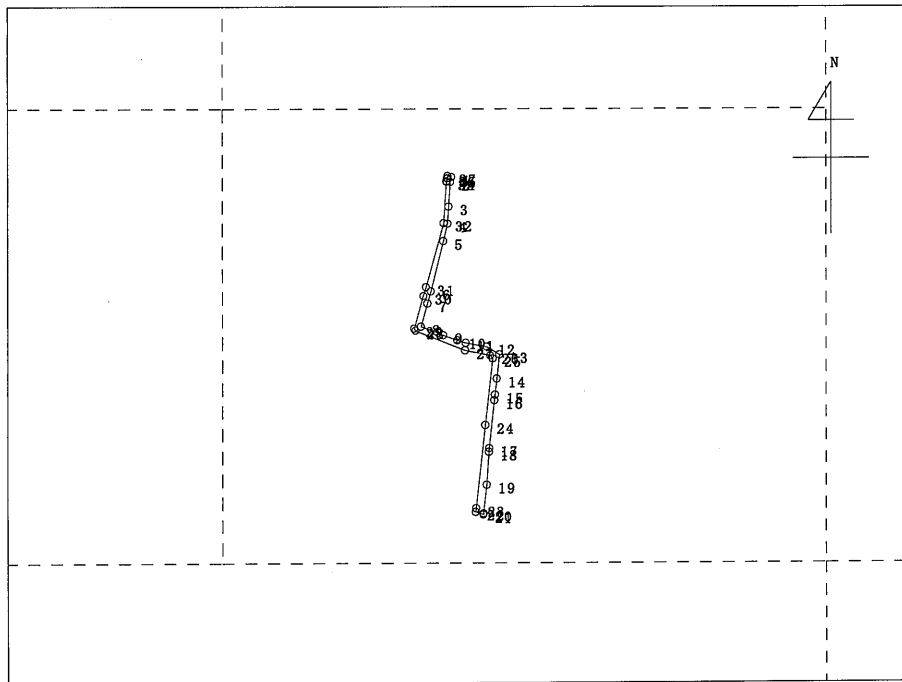
字 和泉新田

道1番地

旧地目 () →地目 (道路)

所有者 _____

一筆略図 (年 月)



NO	地籍図番号	登録NO	点名	X [m]	Y [m]	距離 [m]	方向角 [° ' "]
1	G24-3	398	L147	169380.812	983.664	1.684	192-58-18
2		408	L157	169379.171	983.286	8.094	183-31-13
3		958	A280	169371.092	982.789	5.616	183-23-58
4		508	L161	169365.486	982.456	5.978	193-59-15
5		993	A281-1	169359.685	981.011	17.086	193-59-03
6		470	L163	169343.105	976.882	4.173	195-39-18
7		471	L162	169339.087	975.756	7.978	195-51-56
8		472	L47	169331.413	973.575	7.934	111-05-22
9		481	L48	169328.558	980.978	4.949	110-26-56
10		482	L49	169326.829	985.615	2.916	106-26-02
11		483	L50	169326.004	988.412	6.972	100-25-42
12		485	L52	169324.742	995.269	5.018	120-45-58
13		487	L54	169322.175	999.581	8.040	186-31-39
14		952	A279	169314.187	998.667	5.363	186-39-36
15		654	L32	169308.860	998.045	1.832	185-12-00
16		653	L31	169307.036	997.879	15.848	186-13-11
17		647	L7	169291.281	996.162	1.221	185-30-01
18		646	L6	169290.066	996.045	10.955	183-50-12
19		661	L5	169279.136	995.312	9.381	186-28-11
20		657	L1	169269.815	994.255	0.444	186-28-07
21		690	L1-1	169269.374	994.205	2.720	289-35-14
22		852	L3-2	169270.286	991.642	1.147	6-27-22
23		765	L3-1	169271.426	991.771	27.603	6-26-09
24		766	L33-1	169298.855	994.865	22.089	6-24-54
25		767	L55-1	169320.806	997.333	1.278	321-07-48
26		768	L53-1	169321.801	996.531	8.523	281-44-42
27		769	L51-1	169323.536	988.186	17.682	291-38-05
28		770	46-1	169330.055	971.750	0.805	330-26-26
29		771	L43-1	169330.755	971.353	11.243	15-43-07
30		772	L165-1	169341.578	974.399	3.029	16-52-04
31		773	L170-1	169344.477	975.278	22.002	15-36-21
32		507	L160	169365.668	981.197	13.711	3-21-12
33		405	L154	169379.356	981.999	0.226	106-11-21
34		404	L153	169379.293	982.216	1.095	16-32-56
35		403	L152	169380.343	982.528	0.309	286-54-44
36		402	L151	169380.433	982.232	0.748	16-42-50
37		853	L151-1	169381.149	982.447	1.263	105-28-41

一筆座標面積計算書 (世界測地系：旧区画)

大字 和田目

字 和泉新田

道1番地

旧地目 () →地目 (道路)

所有者 _____

1

398 L147

169380.812

983.664

面積=
坪数=

259.9961805m²
78.6488446坪

一筆座標面積計算書 (世界測地系: 旧区画)

大字 和田目

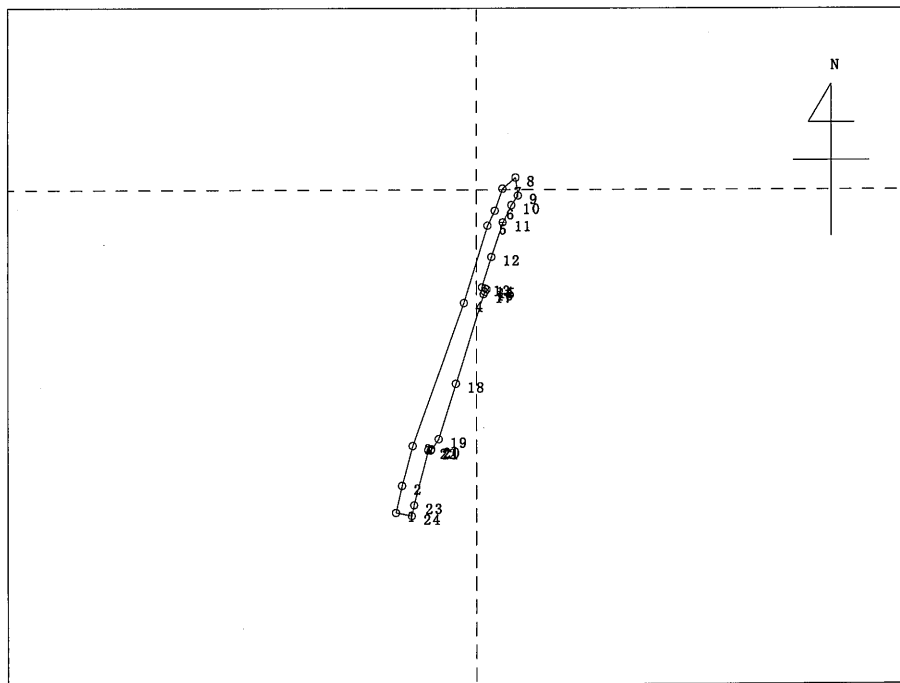
字 和泉新田

町道2番地

旧地目 () → 地目 (町道)

所有者 _____

一筆略図 (年 月)



NO	地籍図番号	登録NO	点名	X [m]	Y [m]	距離 [m]	方向角 [° ' "]
1	G23-4	734	L345-1	169332.121	890.005	6.068	12-47-09
2		731	L344-1	169338.039	891.348	9.047	15-04-29
3		730	L340-1	169346.775	893.701	33.556	19-46-31
4		729	L335-1	169378.352	905.054	17.796	16-59-10
5	G24-3	728	L320-1	169395.372	910.253	3.697	26-39-43
6		273	L318	169398.676	911.912	5.130	19-05-31
7	G24-1	274	L317	169403.524	913.590	3.749	50-01-55
8		740	L308-1	169405.932	916.463	3.954	172-16-55
9	G24-3	741	L315-1	169402.014	916.994	2.545	214-45-28
10		744	L316-1	169399.923	915.543	4.279	206-18-49
11		119	GG18-2	169396.087	913.646	8.026	198-28-24
12		745	L322-1	169388.475	911.103	6.985	197-17-27
13		746	L325-1	169381.806	909.027	0.750	107-17-58
14		279	L325	169381.583	909.743	0.397	127-56-18
15		280	L326	169381.339	910.056	0.597	216-13-04
16		281	L327	169380.857	909.703	0.610	206-08-43
17		263	L328	169380.309	909.434	20.766	197-19-11
18	G23-4	1077	L336-1	169360.485	903.252	12.828	197-18-53
19		264	L336	169348.238	899.434	2.723	215-37-41
20		265	L337	169346.025	897.848	0.324	218-51-12
21		266	L338	169345.773	897.645	0.515	277-28-11
22		267	L339	169345.840	897.134	12.482	194-32-46
23		268	L349	169333.758	893.999	2.395	191-24-47
24		735	L349-1	169331.410	893.525	3.591	281-25-10
1		734	L345-1	169332.121	890.005		

面積= 283.0691025 m²
坪数= 85.6284035 坪

一筆座標面積計算書 (世界測地系: 旧区画)

大字 和田目

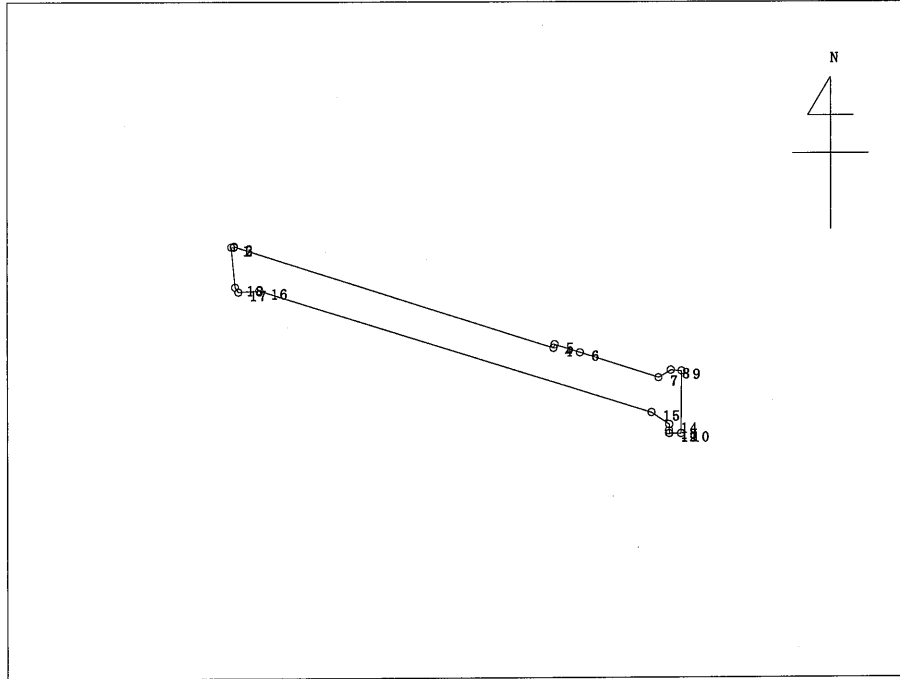
字 和泉新田

道2番地

旧地目 () → 地目 (道路)

所有者 _____

一筆略図 (年 月)



NO	地籍図番号	登録NO	点名	X [m]	Y [m]	距離 [m]	方向角 [° ' "]
1	G24-3	543	L116	169376.871	1007.427	0.248	95-19-12
2		544	L117	169376.848	1007.674	0.091	9-27-44
3		545	L118	169376.938	1007.689	31.854	107-45-54
4		594	L119	169367.219	1038.024	0.350	17-17-43
5		595	L120	169367.553	1038.128	2.536	107-53-31
6		786	L120-1	169366.774	1040.541	7.843	107-53-40
7		593	L73	169364.364	1048.005	1.376	58-38-36
8		87	H3002	169365.080	1049.180	1.017	94-40-46
9		88	H3003	169364.997	1050.194	5.967	180-35-09
10		90	H3005	169359.030	1050.133	1.097	269-50-36
11		89	H3004	169359.027	1049.036	0.051	294-32-16
12		586	L67	169359.048	1048.990	0.244	1-52-40
13		587	L68	169359.292	1048.998	0.592	1-27-05
14		588	L69	169359.884	1049.013	2.050	304-29-18
15		590	L70-1	169361.045	1047.323	39.017	287-26-43
16		546	L121	169372.742	1010.101	2.011	265-55-21
17		548	L123	169372.599	1008.095	0.552	326-41-04
18		554	L129	169373.060	1007.792	3.828	354-31-45
1		543	L116	169376.871	1007.427		

面積= 149.9297995m²
坪数= 45.3537643坪

一筆座標面積計算書 (世界測地系：旧区画)

大字 和田目

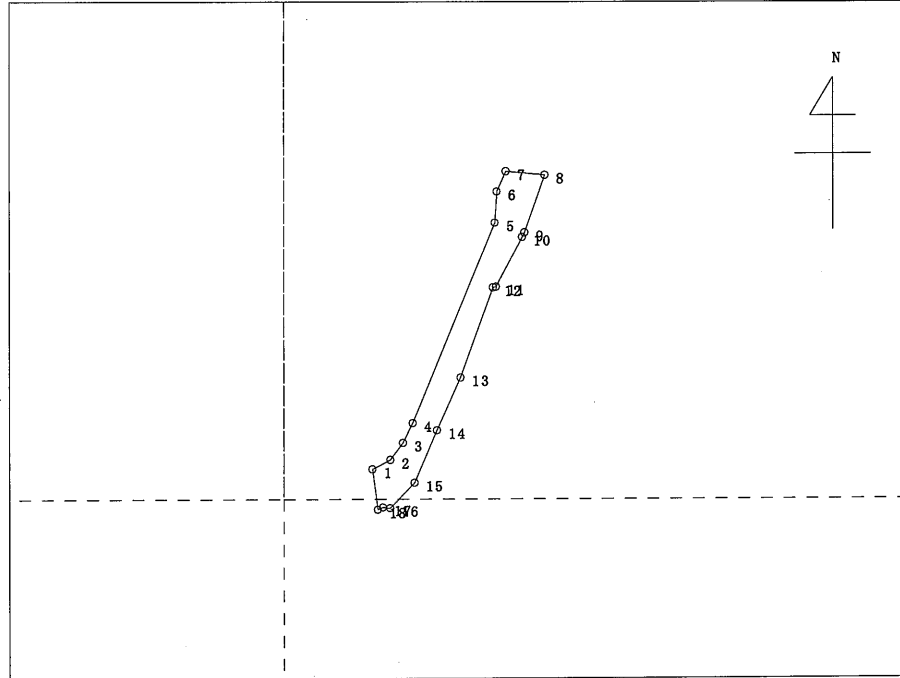
字 和泉新田

町道3番地

旧地目 () → 地目 (町道)

所有者 _____

一筆略図 (年 月)



NO	地籍図番号	登録NO	点名	X [m]	Y [m]	距離 [m]	方向角 [° ' "]
1	G24-1	295	L308	169406.502	917.143	2.151	62-28-11
2		294	L307	169407.496	919.050	2.252	37-11-07
3		293	L306	169409.290	920.411	2.336	26-11-31
4		292	L305	169411.386	921.442	23.037	22-20-00
5		314	L298	169432.695	930.196	3.319	3-28-19
6		313	L297	169436.008	930.397	2.338	24-17-45
7		312	L296	169438.139	931.359	4.169	95-19-35
8		970	A291	169437.752	935.510	6.481	199-28-10
9		311	L300	169431.642	933.350	0.539	208-13-44
10		310	L299	169431.167	933.095	5.967	207-40-07
11		309	L301	169425.882	930.324	0.326	255-57-50
12		308	L302	169425.803	930.008	10.167	199-59-08
13		307	L303	169416.248	926.533	6.157	204-00-32
14		306	L304	169410.624	924.028	6.060	203-12-22
15		305	L309	169405.054	921.640	3.735	224-12-29
16	G24-3	303	L313	169402.377	919.036	0.771	276-01-42
17		923	L314-1	169402.458	918.269	0.598	245-47-39
18		922	L315-2	169402.213	917.724	4.328	352-17-08
1	G24-1	295	L308	169406.502	917.143		

面積= 117.516590m²
坪数= 35.5487591坪

一筆座標面積計算書 (世界測地系: 旧区画)

大字 和田目

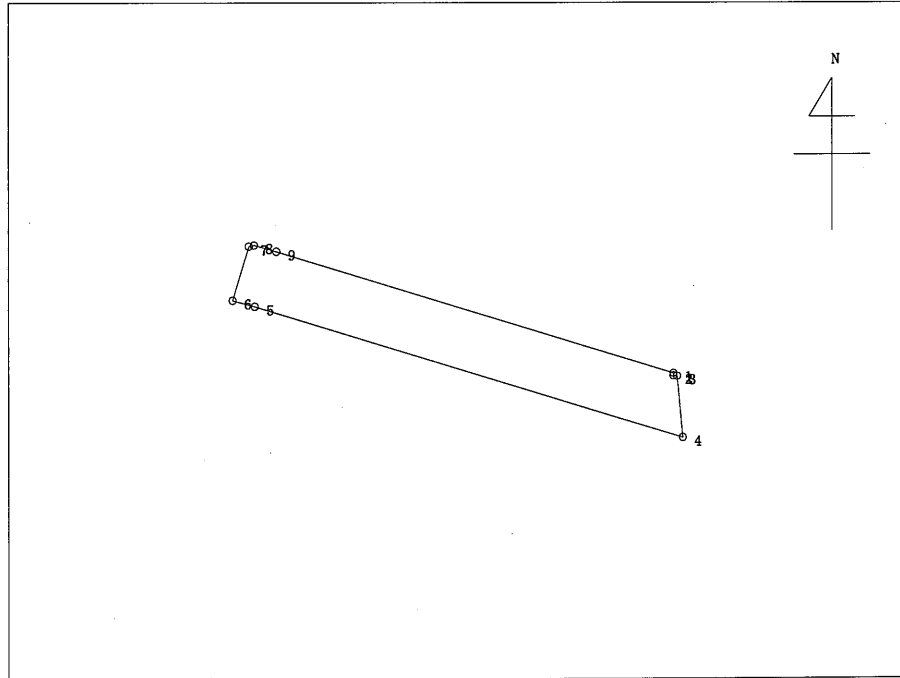
字 和泉新田

道3番地

旧地目 () → 地目 (道路)

所有者 _____

一筆略図 (年 月)



NO	地籍図番号	登録NO	点名	X [m]	Y [m]	距離 [m]	方向角 [° ' "]
1	G24-3	540	L113	169377.110	1006.589	0.130	178-14-15
2		541	L114	169376.980	1006.593	0.203	99-05-25
3		542	L115	169376.948	1006.793	3.362	174-46-40
4		555	L130	169373.600	1007.099	24.520	287-06-20
5		398	L147	169380.812	983.664	1.263	285-28-41
6		853	L151-1	169381.149	982.447	3.076	16-42-10
7		518	L146	169384.095	983.331	0.294	76-48-55
8		854	L140-1	169384.162	983.617	1.275	105-30-26
9		856	L139-1	169383.821	984.846	22.755	107-09-10
1		540	L113	169377.110	1006.589		

面積= 80.7444645m²
坪数= 24.4252005坪

一筆座標面積計算書 (世界測地系: 旧区画)

大字 和田目

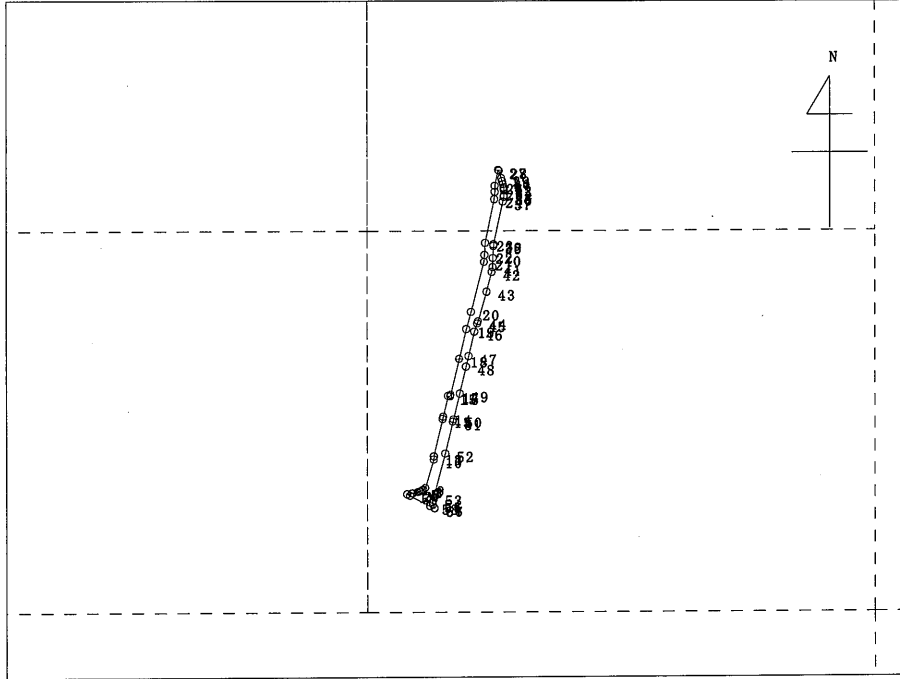
字 和泉新田

町道4番地

旧地目 () → 地目 (町道)

所有者 _____

一筆略図 (年 月)



NO	地籍図番号	登録NO	点名	X [m]	Y [m]	距離 [m]	方向角 [° ' "]
1	G24-3	686	L208-1	169299.867	923.571	1.736	79-30-44
2		601	L209	169300.183	925.278	0.602	80-03-10
3		602	L210	169300.287	925.871	1.844	76-15-28
4		603	L211	169300.725	927.662	0.621	74-58-46
5		604	L212	169300.886	928.262	0.597	68-27-58
6		605	L213	169301.105	928.817	0.618	62-56-14
7		606	L214	169301.386	929.367	0.620	57-23-13
8		607	L215	169301.720	929.889	1.030	51-08-57
9		608	L216	169302.366	930.691	11.596	16-42-13
10		609	L217	169313.473	934.024	1.192	7-19-40
11		461	L218	169314.655	934.176	0.145	284-25-15
12		462	L219	169314.691	934.036	15.072	13-26-10
13		459	L221	169329.350	937.538	0.914	14-34-05
14		460	L222	169330.235	937.768	8.447	13-29-12
15		430	L223	169338.449	939.738	0.811	103-33-22
16		749	L223-1	169338.259	940.526	0.658	13-31-47
17		747	L226-1	169338.899	940.680	14.537	13-32-31
18		136	GG213-2	169353.032	944.084	12.029	13-29-57
19		748	L227-1	169364.729	946.892	7.006	15-50-44
20		750	L239-1	169371.469	948.805	20.279	14-37-37
21		751	L258-1	169391.091	953.926	2.731	3-34-07
22		752	L259-1	169393.817	954.096	4.734	3-03-49
23		753	L264-1	169398.544	954.349	17.463	11-55-14
24	G24-1	759	L267-1	169415.630	957.956	2.959	3-35-05
25		760	L279-2	169418.583	958.141	2.316	359-55-33
26		761	L281-1	169420.899	958.138	6.389	12-02-36
27		139	GG213-5	169427.147	959.471	0.456	132-09-19
28		379	L277	169426.841	959.809	3.057	162-16-13
29		342	L276	169423.929	960.740	1.253	163-32-45
30		341	L275	169422.727	961.095	1.223	166-14-11
31		340	L274	169421.539	961.386	1.233	167-58-13
32		339	L273	169420.333	961.643	0.628	171-51-25
33		338	L272	169419.711	961.732	0.635	175-18-14
34		337	L271	169419.078	961.784	1.884	180-45-37
35		336	L270	169417.194	961.759	0.650	186-11-04
36		335	L269	169416.548	961.689	1.844	190-16-47
37		334	L268	169414.734	961.360	17.186	192-31-41

一筆座標面積計算書 (世界測地系：旧区画)

大字 和田目

字 和泉新田

町道4番地

旧地目 () →地目 (町道)

所有者 _____

NO	地籍図番号	登録NO	点名	X [m]	Y [m]	距離 [m]	方向角 [° ' "]
38	G24-3	380	L266	169397.957	957.632	0.592	178-50-20
39		381	L265	169397.365	957.644	4.757	182-55-41
40		382	L260	169392.614	957.401	3.656	181-00-11
41		384	L256	169388.959	957.337	1.891	191-31-47
42		385	L255	169387.106	956.959	8.021	194-42-43
43		386	L253	169379.348	954.922	12.021	196-21-38
44		421	L230	169367.814	951.536	0.916	198-59-20
45		420	L229	169366.948	951.238	3.462	199-05-02
46		419	L228	169363.676	950.106	9.815	193-27-00
47		434	L181	169354.130	947.823	4.295	193-23-44
48		444	L178	169349.952	946.828	10.952	193-14-36
49		445	L182	169339.291	944.319	10.445	193-50-31
50		452	L199	169329.149	941.820	0.937	195-47-09
51		453	L200	169328.247	941.565	12.827	193-20-46
52		448	L220	169315.766	938.604	17.703	195-14-17
53		447	L207	169298.685	933.951	1.862	191-08-49
54		598	L206	169296.858	933.591	1.013	172-54-36
55		597	L205	169295.853	933.716	1.486	158-33-50
56		596	L204	169294.470	934.259	0.217	158-38-24
57		687	L204-1	169294.268	934.338	1.910	297-02-05
58		72	H2907	169295.136	932.637	8.978	297-37-37
59		71	H2906	169299.299	924.683	1.249	297-03-27
1		686	L208-1	169299.867	923.571		

面積= 507.4574090m²
坪数= 153.5058662坪

一筆座標面積計算書 (世界測地系: 旧区画)

大字 和田目

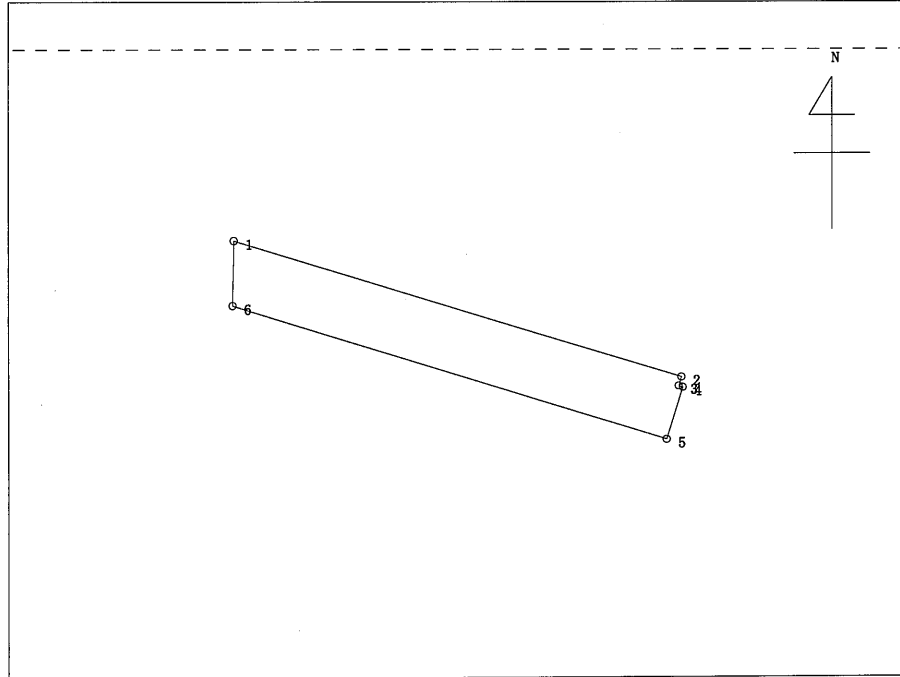
字 和泉新田

道4番地

旧地目 () → 地目 (道路)

所有者 _____

一筆略図 (年 月)



NO	地籍図番号	登録NO	点名	X [m]	Y [m]	距離 [m]	方向角 [° ' "]
1	G24-3	382	L260	169392.614	957.401	26.421	107-04-32
2		515	L143	169384.856	982.657	0.532	196-56-11
3		516	L144	169384.347	982.502	0.242	107-18-42
4		517	L145	169384.275	982.733	3.090	197-18-11
5		399	L148	169381.325	981.814	25.640	287-19-19
6		384	L256	169388.959	957.337	3.656	1-00-11
1		382	L260	169392.614	957.401		

面積= 93.1501705m²
坪数= 28.1779266坪

一筆座標面積計算書 (世界測地系：旧区画)

大字 和田目

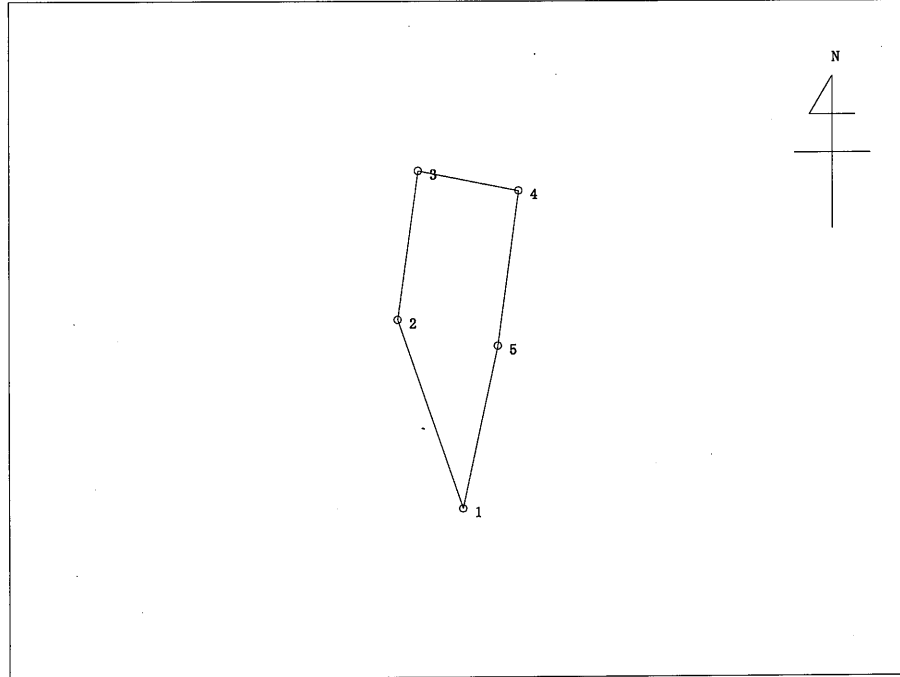
字 和泉新田

町道5番地

旧地目 () → 地目 (町道)

所有者 _____

一筆略図 (年 月)



NO	地籍図番号	登録NO	点名	X [m]	Y [m]	距離 [m]	方向角 [° ' "]
1	G24-1	327	L281	169421.023	957.388	7.683	340-57-15
2		328	L282	169428.285	954.881	5.771	7-51-28
3		329	L283	169434.002	955.670	3.938	101-05-56
4		763	L284-1	169433.244	959.534	6.023	187-39-09
5		762	L278-2	169427.275	958.732	6.395	192-07-56
1		327	L281	169421.023	957.388		

面積= 35.9595405m²
坪数= 10.8777610坪

一筆座標面積計算書 (世界測地系：旧区画)

大字 和田目

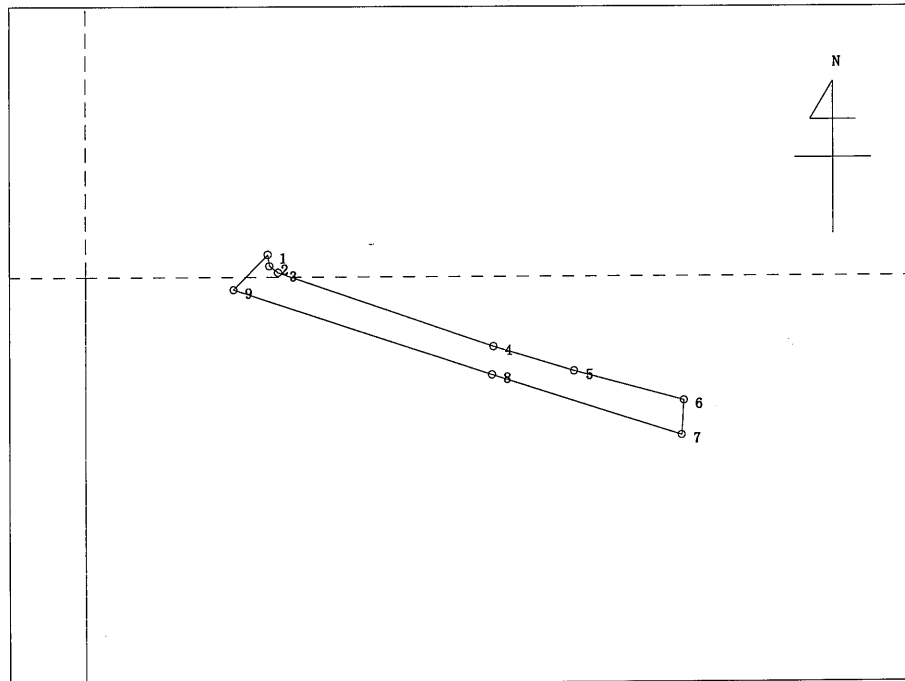
字 和泉新田

道5番地

旧地目 () →地目 (道路)

所有者 _____

一筆略図 (年 月)



NO	地籍図番号	登録NO	点名	X [m]	Y [m]	距離 [m]	方向角 [° ' "]
1	G24-1	305	L309	169405.054	921.640	0.878	171-17-19
2		298	L310	169404.186	921.773	0.823	127-44-48
3		299	L311	169403.682	922.424	17.367	109-03-58
4	G24-3	396	L262	169398.009	938.838	6.427	107-03-53
5		395	L261	169396.123	944.982	8.666	105-08-17
6		393	L259	169393.860	953.347	2.653	183-33-56
7		392	L258	169391.212	953.182	15.181	287-49-00
8		397	L263	169395.857	938.729	20.744	288-19-08
9		303	L313	169402.377	919.036	3.735	44-12-29
1	G24-1	305	L309	169405.054	921.640		

面積= 78.8724450m²
坪数= 23.8589146坪

一筆座標面積計算書 (世界測地系: 旧区画)

大字 和田目

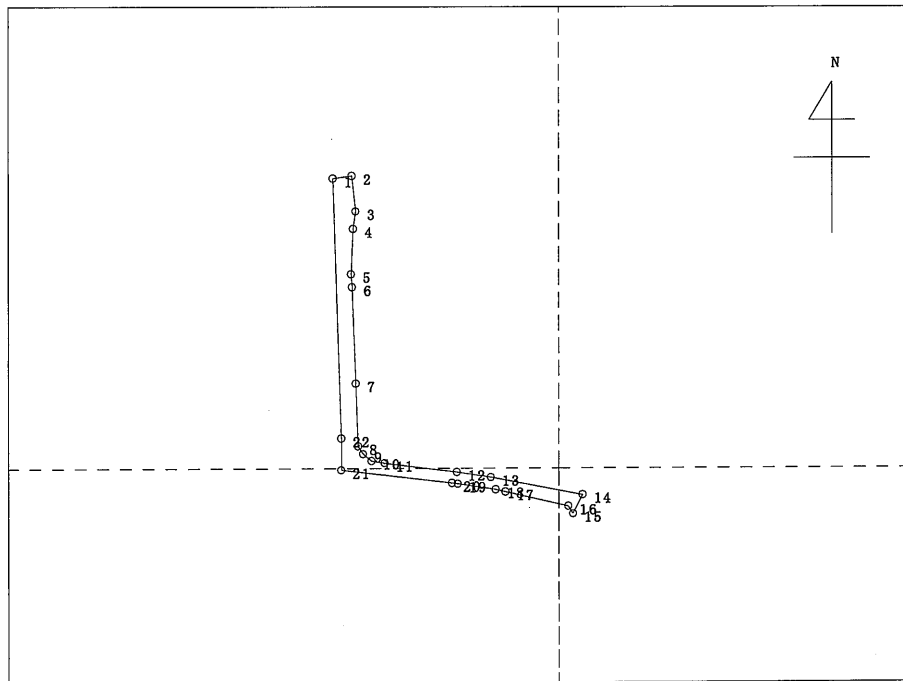
字 和泉新田

道6番地

旧地目 () → 地目 (道路)

所有者 _____

一筆略図 (年 月)



NO	地籍図番号	登録NO	点名	X [m]	Y [m]	距離 [m]	方向角 [° ' "]
1	G23-2	353	L404	169453.958	868.287	3.345	82-06-44
2		358	L403	169454.417	871.600	6.233	173-59-12
3		215	L401	169448.218	872.253	3.093	188-13-00
4		216	L400	169445.157	871.811	7.911	182-29-05
5		217	L399	169437.253	871.468	2.284	175-48-26
6		218	L398	169434.975	871.635	16.812	177-48-29
7		219	L397	169418.175	872.278	10.983	178-01-39
8		220	L394	169407.199	872.656	1.636	147-18-02
9		221	L393	169405.822	873.540	1.902	129-06-41
10		222	L392	169404.622	875.016	2.350	99-16-55
11		223	L391	169404.243	877.335	12.692	97-13-27
12	G23-4	224	L386	169402.647	889.926	6.033	98-51-29
13		225	L385	169401.718	895.887	16.311	100-44-55
14	G24-3	273	L318	169398.676	911.912	3.697	206-39-43
15		728	L320-1	169395.372	910.253	1.551	327-09-38
16		727	L321-1	169396.675	909.412	11.261	283-00-16
17	G23-4	726	L381-1	169399.209	898.440	1.748	282-57-46
18		725	L384-1	169399.601	896.737	6.704	278-31-36
19		724	L387-1	169400.595	890.107	1.021	278-23-31
20		723	L390-1	169400.744	889.097	19.507	276-40-25
21		722	L378-1	169403.011	869.722	5.527	0-06-51
22	G23-2	721	L380-1	169408.538	869.733	45.443	358-10-36
1		353	L404	169453.958	868.287		

面積= 238.5149935m²
 坪数= 72.1507855坪

一筆座標面積計算書 (世界測地系：旧区画)

大字 和田目

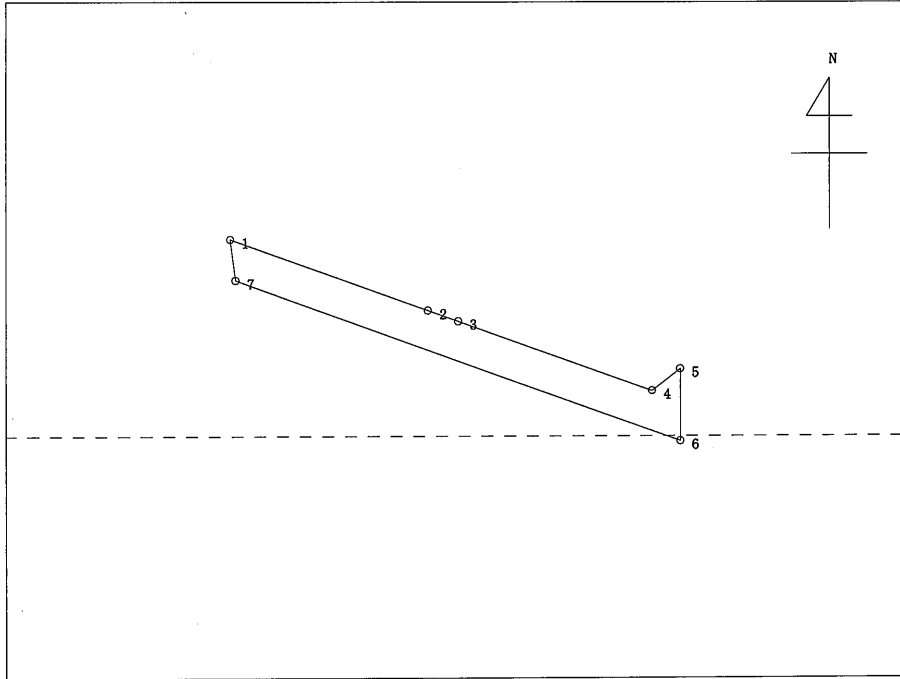
字 和泉新田

道7番地

旧地目 () → 地目 (道路)

所有者 _____

一筆略図 (年 月)



NO	地籍図番号	登録NO	点名	X [m]	Y [m]	距離 [m]	方向角 [° ' "]
1	G23-2	679	L368-1	169418.540	834.192	16.249	109-41-26
2		241	L371	169413.065	849.491	2.490	109-46-01
3		1038	L371-1	169412.223	851.834	15.916	109-46-17
4		239	L379	169406.839	866.812	2.751	52-07-04
5		238	L380	169408.528	868.983	5.601	179-49-34
6	G23-4	236	L378	169402.927	869.000	36.578	289-54-51
7	G23-2	680	L367-1	169415.386	834.609	3.181	352-28-06
1		679	L368-1	169418.540	834.192		

面積 = 108.9461410m²
 坪数 = 32.9562077坪

一筆座標面積計算書 (世界測地系: 旧区画)

大字 和田目

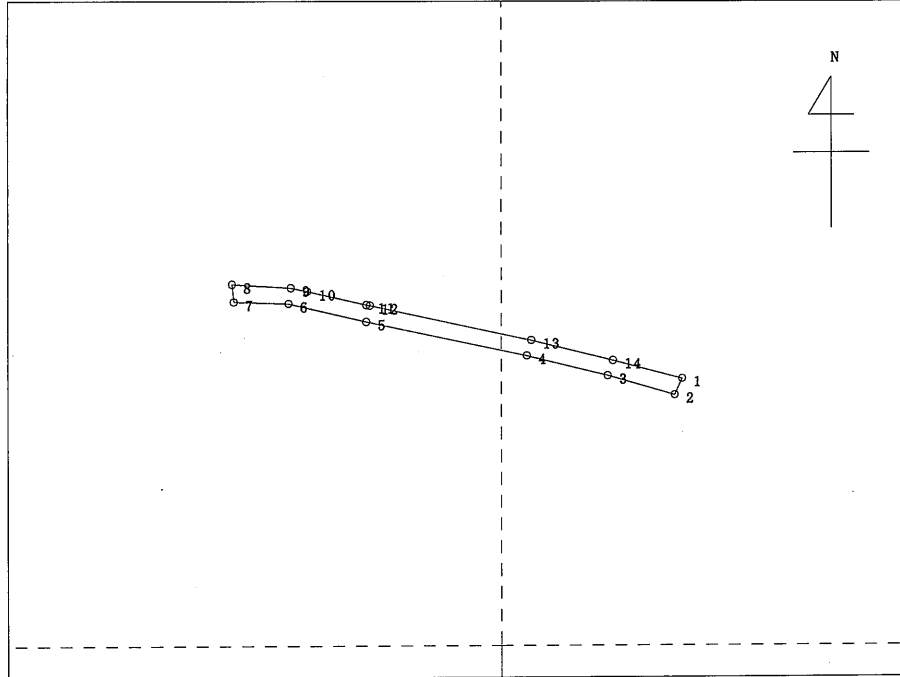
字 和泉新田

道8番地

旧地目 () → 地目 (道路)

所有者 _____

一筆略図 (年 月)



NO	地籍図番号	登録NO	点名	X [m]	Y [m]	距離 [m]	方向角 [° ' "]
1	G24-1	312	L296	169438.139	931.359	2.338	204-17-45
2		313	L297	169436.008	930.397	9.110	286-08-14
3		316	L432	169438.540	921.646	10.858	283-57-29
4		318	L430	169441.159	911.109	21.420	282-03-42
5	G23-2	351	L428	169445.635	890.162	10.443	283-01-20
6		349	L426	169447.988	879.988	7.133	271-45-05
7		711	L401-1	169448.206	872.858	2.291	353-56-10
8		357	L402	169450.484	872.616	7.680	93-20-12
9		348	L425	169450.037	880.283	2.201	102-40-43
10		986	A288-1	169449.554	882.430	7.923	102-41-08
11		1001	A290-1	169447.814	890.160	0.463	102-43-00
12		350	L427	169447.712	890.612	21.557	102-09-29
13	G24-1	317	L429	169443.172	911.685	10.963	103-58-41
14		315	L431	169440.524	922.323	9.345	104-47-08
15		312	L296	169438.139	931.359		

面積= 126.4381895m²
 坪数= 38.2475523坪

一筆座標面積計算書 (世界測地系：旧区画)

大字 和田目

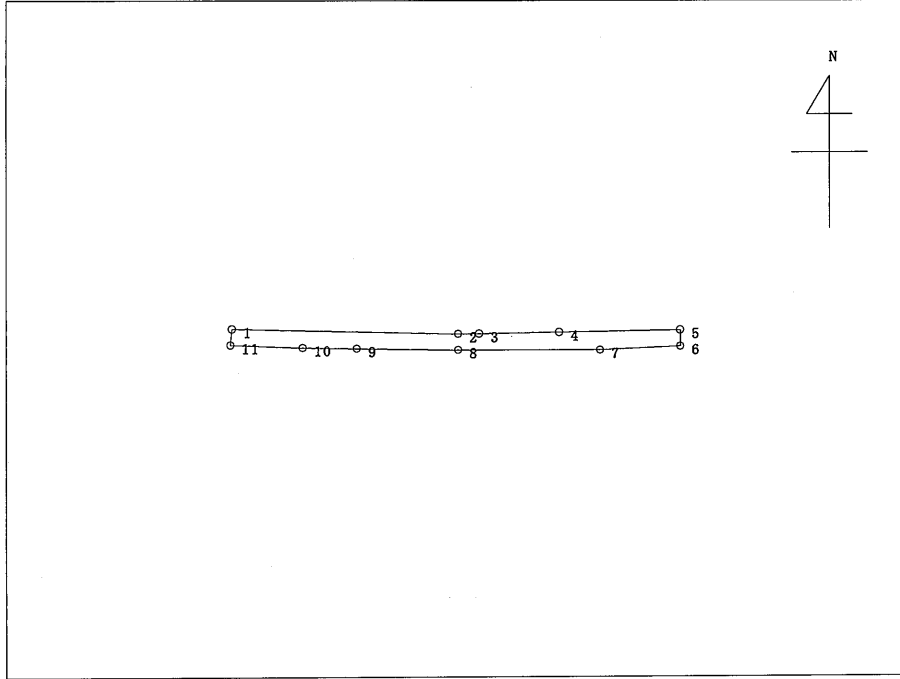
字 和泉新田

道9番地

旧地目 () →地目 (道路)

所有者 _____

一筆略図 (年 月)



NO	地籍図番号	登録NO	点名	X [m]	Y [m]	距離 [m]	方向角 [° ' "]
1	G24-3	654	L32	169308.860	998.045	25.924	91-19-58
2		630	L28	169308.257	1023.962	2.416	89-28-42
3		629	L27	169308.279	1026.378	9.138	89-05-50
4		1057	L57-2	169308.423	1035.515	13.870	89-06-13
5		694	L23-1	169308.640	1049.383	1.841	179-45-04
6		693	L22-1	169306.799	1049.391	9.198	267-29-20
7		634	L24	169306.396	1040.202	16.233	270-05-05
8		627	L25	169306.420	1023.969	11.607	270-55-41
9		997	A293-1	169306.608	1012.364	6.194	270-58-50
10		954	A294	169306.714	1006.171	8.298	272-13-26
11		653	L31	169307.036	997.879	1.832	5-12-00
1		654	L32	169308.860	998.045		

面積= 99.2856510m²
 坪数= 30.0339094坪

一筆座標面積計算書 (世界測地系: 旧区画)

大字 和田目

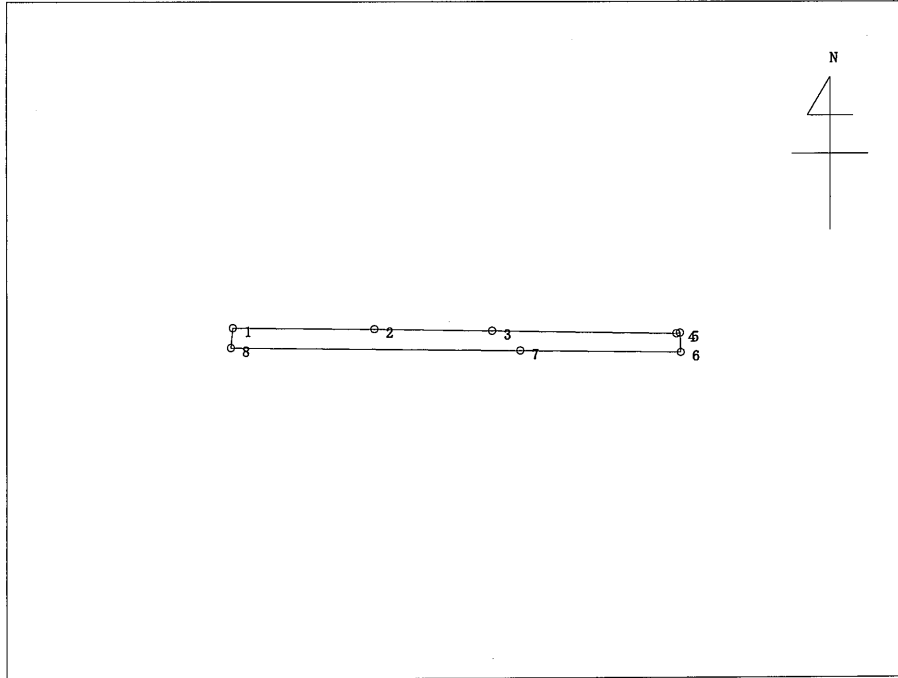
字 和泉新田

道10番地

旧地目 () → 地目 (道路)

所有者 _____

一筆略図 (年 月)



NO	地籍区番号	登録NO	点名	X [m]	Y [m]	距離 [m]	方向角 [° ' "]
1	G24-3	647	L7	169291.281	996.162	8.670	90-34-54
2		955	A295	169291.193	1004.832	7.203	90-59-11
3		998	A296-1	169291.069	1012.034	11.277	90-58-50
4		622	L10	169290.876	1023.309	0.218	81-34-23
5		623	L11	169290.908	1023.525	1.187	177-43-50
6		625	L13	169289.722	1023.572	9.815	270-43-05
7		776	L17-1	169289.845	1013.758	17.714	270-42-53
8		646	L6	169290.066	996.045	1.221	5-30-01
1		647	L7	169291.281	996.162		

面積= 33.0344255m²
 坪数= 9.9929137坪

一筆座標面積計算書 (世界測地系: 旧区画)

大字 和田目

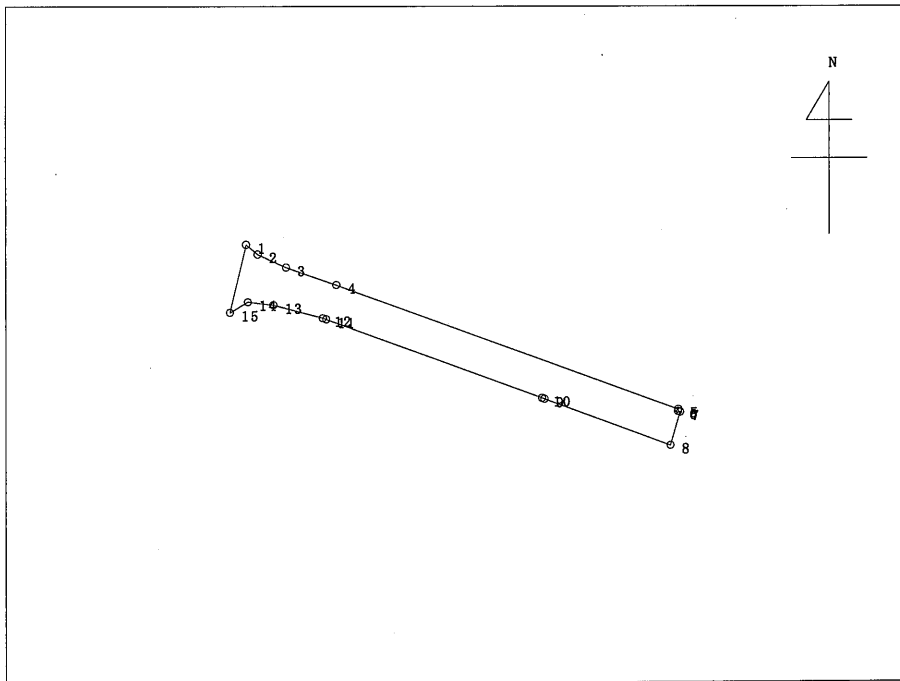
字 和泉新田

道11番地

旧地目 () → 地目 (道路)

所有者 _____

一筆略図 (年 月)



NO	地籍図番号	登録NO	点名	X [m]	Y [m]	距離 [m]	方向角 [° ' "]
1	G24-3	434	L181	169354.130	947.823	0.918	129-44-30
2		435	L180	169353.543	948.529	1.917	115-04-03
3		436	L179	169352.731	950.265	3.262	109-32-25
4		437	L173	169351.640	953.339	22.278	110-09-28
5		466	L168	169343.963	974.252	0.123	187-55-58
6		465	L167	169343.841	974.235	0.134	107-45-39
7		464	L166	169343.800	974.363	2.123	196-04-44
8		463	L165	169341.760	973.775	8.224	290-21-55
9		439	L172	169344.622	966.065	0.153	290-12-23
10		775	L171-1	169344.675	965.921	14.064	290-10-37
11		774	L175-1	169349.526	952.720	0.220	290-15-02
12		440	L174	169349.602	952.514	3.126	285-04-36
13		442	L176	169350.415	949.496	1.581	276-49-42
14		443	L177	169350.603	947.926	1.276	239-20-11
15		444	L178	169349.952	946.828	4.295	13-23-44
1		434	L181	169354.130	947.823		

面積= 64.988860m²
坪数= 19.6591380坪

一筆座標面積計算書 (世界測地系：旧区画)

大字 和田目

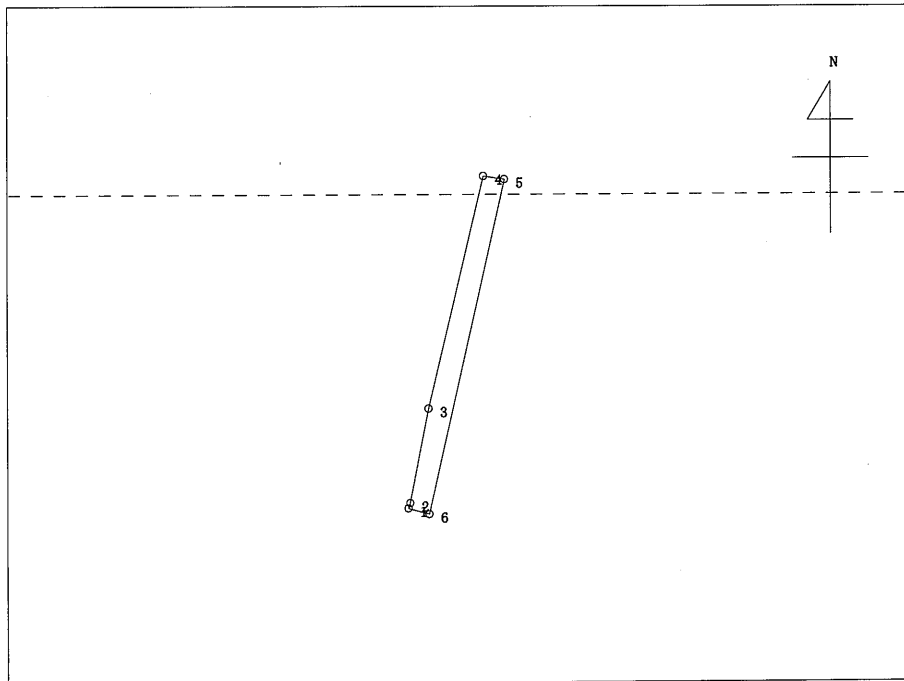
字 和泉新田

道12番地

旧地目 () → 地目 (道路)

所有者 _____

一筆略図 (年 月)



NO	地籍図番号	登録NO	点名	X [m]	Y [m]	距離 [m]	方向角 [° ' "]
1	G24-3	512	L140	169384.788	983.791	0.330	17-16-53
2		513	L141	169385.103	983.889	5.682	11-07-55
3		519	L484	169390.678	984.986	14.112	13-21-53
4	G24-1	520	L137	169404.408	988.248	1.258	98-38-20
5		521	L138	169404.219	989.492	20.271	192-44-41
6	G24-3	511	L139	169384.447	985.020	1.275	285-30-26
1		512	L140	169384.788	983.791		

面積= 26.8397140m²
坪数= 8.1190135坪

一筆座標面積計算書 (世界測地系: 旧区画)

大字 和田目

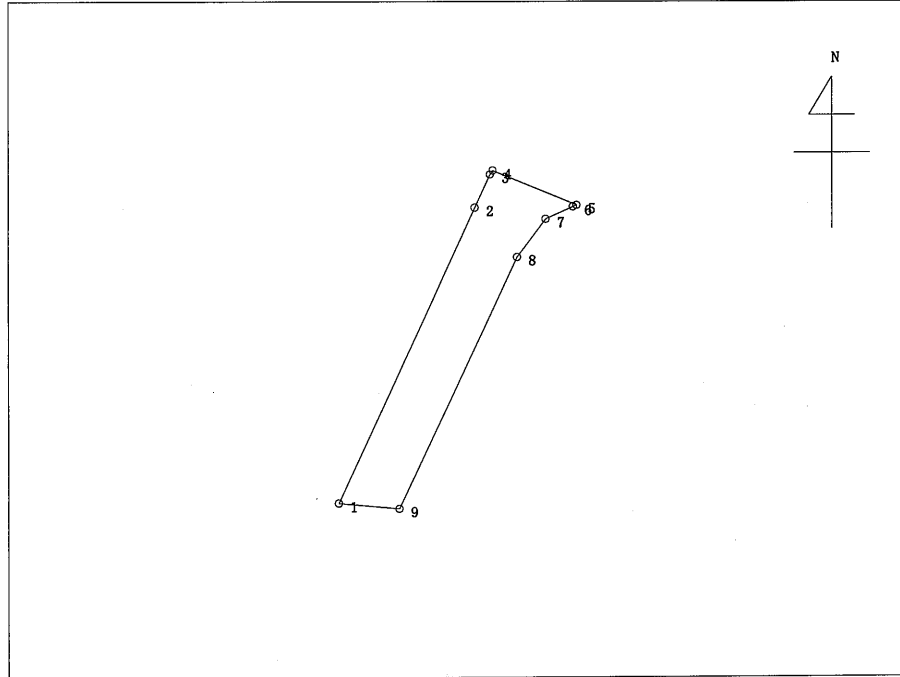
字 和泉新田

道13番地

旧地目 () → 地目 (道路)

所有者 _____

一筆略図 (年 月)



NO	地籍図番号	登録NO	点名	X [m]	Y [m]	距離 [m]	方向角 [° ' "]
1	G24-1	312	L296	169438.139	931.359	22.265	24-47-00
2		1034	L294-1	169458.353	940.692	2.506	24-47-45
3		319	L294	169460.628	941.743	0.331	34-39-05
4		60	H2676	169460.900	941.931	6.208	112-36-43
5		699	L293-1	169458.513	947.662	0.252	245-52-33
6		320	L293	169458.410	947.432	2.051	245-47-47
7		321	L295	169457.569	945.561	3.251	217-20-19
8		969	A292	169454.984	943.589	19.032	205-07-08
9		970	A291	169437.752	935.510	4.169	275-19-35
1		312	L296	169438.139	931.359		

面積= 101.3654170m²
坪数= 30.6630386坪

一筆座標面積計算書 (世界測地系：旧区画)

大字 和田目

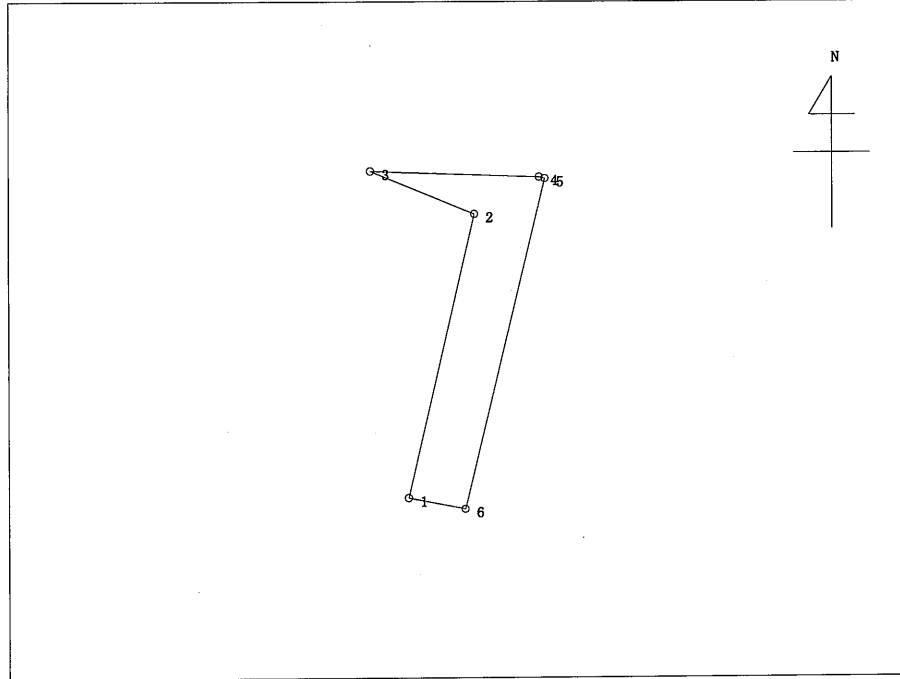
字 和泉新田

道14番地

旧地目 () → 地目 (道路)

所有者 _____

一筆略図 (年 月)

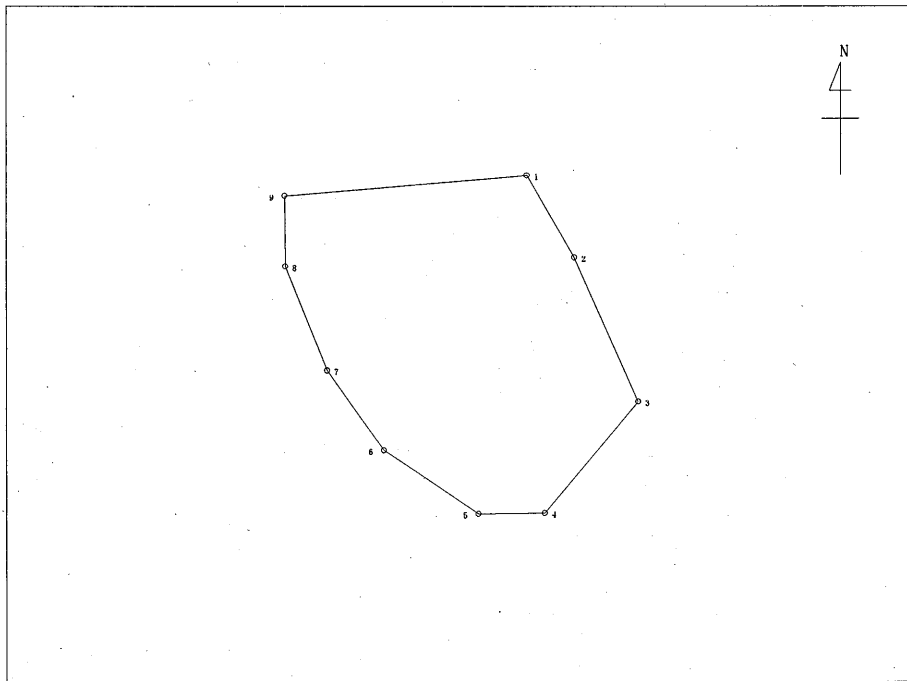


NO	地籍図番号	登録NO	点名	X [m]	Y [m]	距離 [m]	方向角 [° ' "]
1	G24-1	329	L283	169434.002	955.670	19.840	13-09-46
2		344	L289	169453.321	960.188	7.660	292-26-25
3		61	H2680	169456.245	953.108	11.504	92-01-57
4		62	H2681	169455.837	964.605	0.400	104-45-56
5		764	L291-2	169455.735	964.992	23.144	193-38-26
6		763	L284-1	169433.244	959.534	3.938	281-05-56
1		329	L283	169434.002	955.670		

面積= 102.5486130m²
坪数= 31.0209554坪

一筆座標面積計算書

大字 和田目 字 下川原 甲2064番地
 旧地目 () →地目 (墓地)
 所有者 _____
 一筆略図 (2008年 5月)



NO	地籍図番号	登録NO	点名	X [m]	Y [m]	距離 [m]	方向角 [° ' "]
1	G13-4	67	H2716	169655.750	878.611	10.102	150-27-30
2		51	H2635	169646.961	883.592	16.927	156-21-01
3		1099	H2652	169631.456	890.382	15.496	219-52-36
4		54	H2650	169619.564	880.447	7.014	269-42-21
5		53	H2648	169619.528	873.433	12.079	304-31-51
6		1095	H2646	169626.375	863.482	10.372	325-05-25
7		1094	H2644	169634.881	857.546	12.007	338-27-07
8		1093	H2642	169646.049	853.136	7.531	359-16-38
9		52	H2638	169653.579	853.041	25.662	85-08-49
1		67	H2716	169655.750	878.611		

面積= 935.880067 m²
 坪数= 283.103720 坪

一筆座標面積計算書 (世界測地系: 旧区画)

大字 和田目

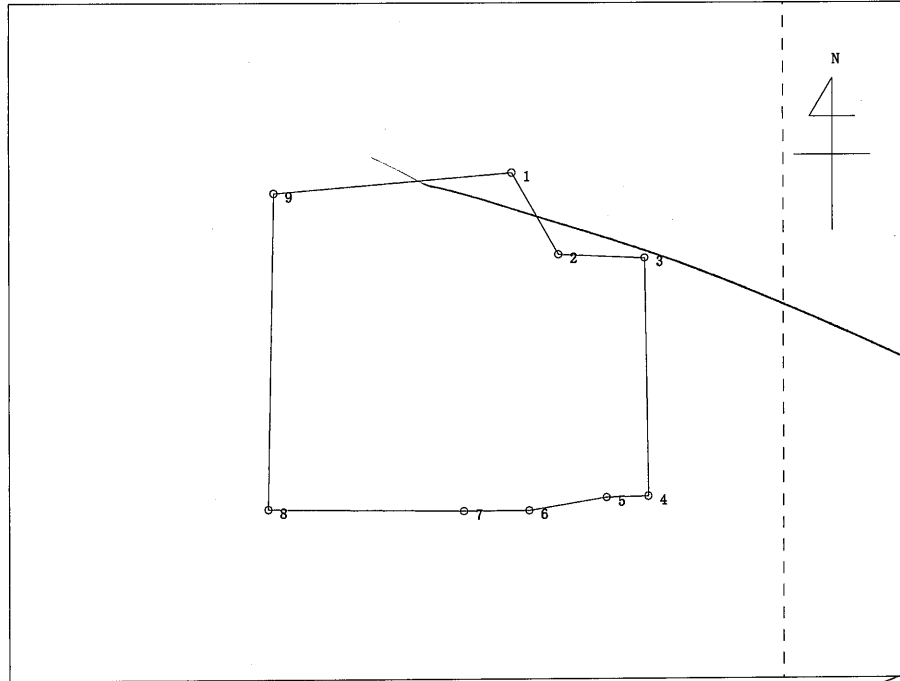
字 下川原

甲2064番地

旧地目 () → 地目 (墓地)

所有者 _____

一筆略図 (年 月)



NO	地籍図番号	登録NO	点名	X [m]	Y [m]	距離 [m]	方向角 [° ' "]
1	G13-4	67	H2716	169655.750	878.611	10.102	150-27-30
2		51	H2635	169646.961	883.592	9.264	92-25-08
3		50	H2634	169646.570	892.848	25.508	179-09-11
4		56	H2654	169621.065	893.225	4.484	268-24-55
5		55	H2651	169620.941	888.743	8.410	260-34-33
6		54	H2650	169619.564	880.447	7.014	269-42-21
7		53	H2648	169619.528	873.433	21.002	270-35-12
8		91	H5708	169619.743	852.432	33.841	1-01-52
9		52	H2638	169653.579	853.041	25.662	85-08-49
1		67	H2716	169655.750	878.611		

面積= 1309.8992595m²
坪数= 396.2445260坪

一筆座標面積計算書 (世界測地系: 旧区画)

大字 和田目

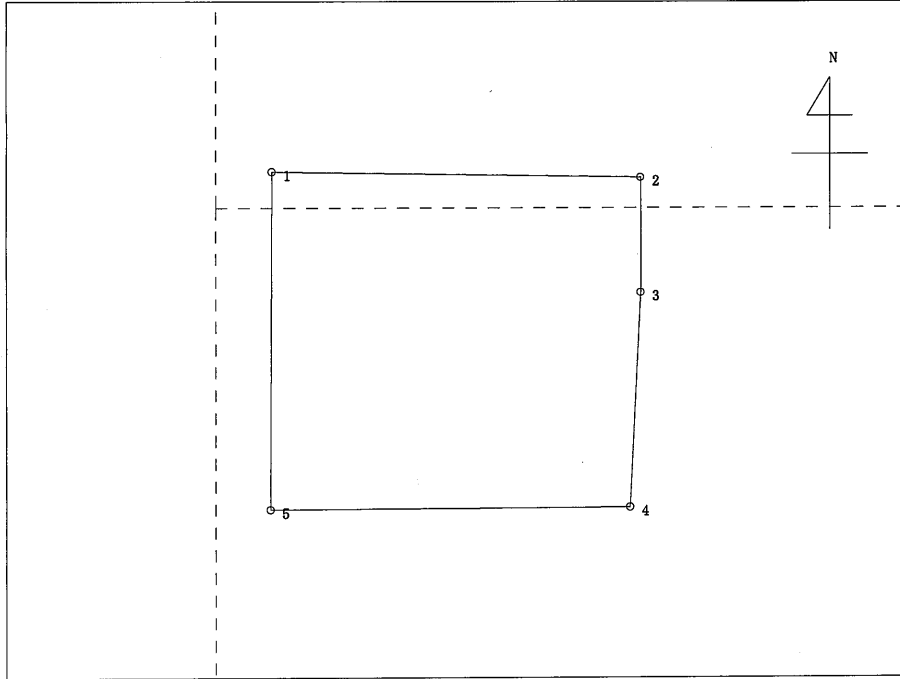
字 宮前

甲407番地

旧地目 () → 地目 (畑)

所有者 _____

一筆略図 (年 月)



NO	地籍図番号	登録NO	点名	X [m]	Y [m]	距離 [m]	方向角 [° ' "]
1	G34-2	20	H2153	169105.398	1110.893	20.875	90-54-31
2		23	H2320	169105.067	1131.765	6.529	179-57-22
3	G34-4	24	H2321	169098.538	1131.770	12.149	182-48-26
4		22	H2157	169086.404	1131.175	20.357	269-40-35
5		21	H2155	169086.289	1110.818	19.109	0-13-30
1	G34-2	20	H2153	169105.398	1110.893		

面積= 391.3340695m²
坪数= 118.3785560坪